

AUSSCHREIBUNGS - LEISTUNGSVERZEICHNIS

LV-Bezeichnung	Wiener Straße		
LV-Code	LV\6693\6693 AUSSCHREIBUNG		
Dokumentnummer	LV17-1126 FUZO WR. NEUSTADT\FUZO WR. NEUSTADT		
Vorhaben	Fußgängerzone Wr. Neustadt		
Datum Preisbasis	20.11.2017		
Angebotsfrist	12.12.2017 Zeit: 11:00		
Abgabeort	FCP ZT GmbH, 1030 Wien, Marxergasse 1 B		
Angebotsöffnung	12.12.2017 11:30 FCP ZT GmbH, 1030 Wien, Marxergasse 1b		
Auftraggeber	Magistrat der Stadt Wiener Neustadt, 2700 Wiener Neustadt, Gymelsdorfer Gasse 52		
Vergebende Stelle	Magistrat der Stadt Wiener Neustadt, 2700 Wiener Neustadt, Gymelsdorfer Gasse 52		
LV-Ersteller	FCP - Fritsch, Chiari & Partner, Ziviltechniker GmbH 1030 Wien, Marxergasse 1b		
Planer	Kirsch ZT GmbH 1010 Wien, Schwedenplatz 2/64		
			geprüfte Summen
Summe LV EUR	 EUR
Aufschl./Nachl. EUR	 EUR
Gesamtpreis EUR	 EUR
zuzüglich ... % USt. EUR	 EUR
Angebotspreis EUR	 EUR

Ort und Datum

Rechtsgültige Unterfertigung

Fußgängerzone Wr. Neustadt**Wiener Straße**

Geschlossenes LV

gedruckt am 17.11.2017

LGPosNr.	Z	Beschreibung der Leistung	Einheitspreis	Menge EH	W Positionspreis
OG 00		Allgemeine Bestimmungen		LB-HB-020	Preisangaben in EUR

Ständige Vorbemerkung der LB

Soweit in Vorbemerkungen oder Positionstexten nicht anders angegeben, gelten folgende Regelungen:

1. Standardisierte Leistungsbeschreibung:

Dieses Leistungsverzeichnis (LV) wurde mit der Standardisierten Leistungsbeschreibung Hochbau, Version 20, 2015-05, herausgegeben vom Bundesministerium für Wissenschaft, Forschung und Wirtschaft (BMWFV), erstellt.

2. Unklarheiten, Widersprüche:

Bei etwaigen Unklarheiten oder Widersprüchen in den Formulierungen gilt nachstehende Reihenfolge:

1. Folgetext einer Position (vor dem zugehörigen Grundtext)
2. Positionstext (vor den Vorbemerkungen)
3. Vorbemerkungen der Unterleistungsgruppe
4. Vorbemerkungen der Leistungsgruppe
5. Vorbemerkungen der Leistungsbeschreibung

3. Material/Erzeugnis/Type/Systeme:

Bauprodukte (z.B. Baumaterialien, Bauelemente, Bausysteme) werden mit dem Begriff Material bezeichnet, für technische Geräte und Anlagen werden die Begriffe Erzeugnis/Type/Systeme verwendet.

4. Bieterangaben zu Materialien/Erzeugnisse/Typen/Systeme:

Die in den Bieterlücken angebotenen Materialien/Erzeugnisse/Typen/Systeme entsprechen mindestens den in der Ausschreibung bedungenen oder gewöhnlich vorausgesetzten technischen Anforderungen.

Angebote Materialien/Erzeugnisse/Typen/Systeme gelten für den Fall des Zuschlages als Vertragsbestandteil. Änderungen sind nur mit ausdrücklicher Zustimmung des Auftraggebers zulässig.

Auf Verlangen des Auftraggebers weist der Bieter die im Leistungsverzeichnis bedungenen oder gewöhnlich vorausgesetzten technischen Anforderungen vollständig nach (Erfüllung der Mindestqualität).

5. Beispielhaft genannte Materialien/Erzeugnisse/Typen/Systeme:

Sind im Leistungsverzeichnis zu einzelnen Positionen zusätzlich beispielhafte Materialien/Erzeugnisse/Typen/Systeme angeführt, können in der Bieterlücke gleichwertige Materialien/Erzeugnisse/Typen/Systeme angeboten werden. Die Kriterien der Gleichwertigkeit sind in der Position beschrieben.

Setzt der Bieter in die Bieterlücke keine Materialien/Erzeugnisse/Typen/Systeme seiner Wahl ein, gelten die beispielhaft genannten Materialien/Erzeugnisse/Typen/Systeme als angeboten.

6. Zulassungen:

Alle verwendeten Materialien/Erzeugnisse/Typen/Systeme haben alle für den projektspezifischen Verwendungszweck erforderlichen Zulassungen oder CE-Kennzeichen.

7. Leistungsumfang:

Jede Bezugnahme auf bestimmte technische Spezifikationen gilt grundsätzlich mit dem Zusatz, dass auch rechtlich zugelassene gleichwertige technische Spezifikationen vom Auftraggeber anerkannt werden, sofern die Gleichwertigkeit vom Auftragnehmer nachgewiesen wird.

Alle beschriebenen Leistungen umfassen auch das Liefern der zugehörigen Materialien/Erzeugnisse/Typen/Systeme einschließlich Abladen, Lagern und Fördern (Verträgen)

Fußgängerzone Wr. Neustadt**Wiener Straße**

Geschlossenes LV

gedruckt am 17.11.2017

LGPosNr.	Z	Beschreibung der Leistung	Einheitspreis	Menge EH	W Positionspreis
OG 00		Allgemeine Bestimmungen		LB-HB-020	Preisangaben in EUR

bis zur Einbaustelle.

Sind für die Inbetrieb- oder Ingebrauchnahme einer erbrachten Leistung besondere Überprüfungen, Befunde, Abnahmen, Betriebsanleitungen oder Dokumentationen erforderlich, sind etwaige Kosten hierfür in die Einheitspreise einkalkuliert.

8. Nur Liefern:

Ist ausdrücklich nur das Liefern vereinbart, ist der Transport bis zur vereinbarten Abladestelle (Lieferadresse) und das Abladen in die Einheitspreise einkalkuliert.

9. Nur Verarbeiten oder Versetzen/Montieren:

Ist ausdrücklich nur das Verarbeiten oder Versetzen/Montieren von Materialien/Erzeugnissen/Typen/Systemen vereinbart, ist das Fördern (Vertragen) von der Lagerstelle oder von der Abladestelle bis zur Einbaustelle in den jeweiligen Einheitspreis der zugehörigen Verarbeitungs- oder Versetz-/Montagepositionen einkalkuliert.

10. Geschoße:

Alle Leistungen gelten ohne Unterschied der Geschoße.

00 Allgemeine Bestimmungen**0011 Angebotsbestimmungen**

001101 Die Vergabe der ausgeschriebenen Leistung erfolgt auf der Grundlage des Bundesvergabegesetzes (BVerG).

001101B Öffentliche AG/Unterschwellenbereich

Es gelten die Bestimmungen für öffentliche Auftraggeber im Unterschwellenbereich.

001102 Die Vergabe der ausgeschriebenen Leistung erfolgt nach folgenden Bestimmungen:

001102A Vergabe nach ÖNORM A2050

ÖNORM A 2050 (Vergabe von Aufträgen über Leistungen).

001103 Die Form der Angebote wird wie folgt geregelt:
Der vom Ausschreiber erstellte Vordruck ist in jedem Fall rechtsgültig unterfertigt abzugeben. Ist aus der Sicht des Bewerbers oder Bieters eine Berichtigung der Ausschreibung (dazu zählt auch ein etwaiger SiGe-Plan) erforderlich, so hat dieser grundsätzlich 14 Tage vor Ende der Angebotsfrist dies dem Auftraggeber mitzuteilen.

001103A Datenträgeraustausch

Ein Datenträgeraustausch gemäß ÖNORM ist zulässig, wenn der Bieter vom Ausschreiber einen Datenträger mit dem Ausschreibungs-Leistungsverzeichnis erhalten hat.
Macht der Bieter von der Möglichkeit der Abgabe eines Datenträgers Gebrauch, ist die Abgabe eines eigenen automationsunterstützt und rechtsgültig unterfertigten Leistungsverzeichnisses des Bieters anstelle des auf den Vordrucken des Ausschreibers erstellten Angebotes zulässig.
Der Mindestinhalt des gedruckten Angebotsleistungsverzeichnisses muss den Bestimmungen der ÖNORM entsprechen.
Der Datenträger wird vom Ausschreiber eingesehen. Bei Widersprüchen oder Unklarheiten,

Fußgängerzone Wr. Neustadt**Wiener Straße**

Geschlossenes LV

gedruckt am 17.11.2017

LGPosNr. PZZV	Z	Beschreibung der Leistung	Einheitspreis	Menge EH	W Positionspreis
OG 00		Allgemeine Bestimmungen		LB-HB-020	Preisangaben in EUR

einschließlich technischer Probleme beim Einlesen des Datenträgers wird vereinbart:
 -Das Angebot wird vorläufig auf Grund des abgegebenen schriftlichen Leistungsverzeichnisses protokolliert.
 -Der fehlerhafte oder unlesbare Datenträger wird vom Bieter innerhalb einer vom Ausschreiber festgesetzten, angemessenen Frist durch einen mangelfreien ersetzt.
 -Gelingt es dem Bieter nicht, einen dem gedruckten Angebot entsprechenden mangelfreien Datenträger fristgerecht vorzulegen, der den Bestimmungen der ÖNORM entspricht und auch tatsächlich vom Ausschreiber eingelesen werden kann, ist der Ausschreiber zu einer ersatzweisen Behebung dieses Mangels auf Kosten des Bieters berechtigt.
 Hat der Bieter sein Angebot auf dem Vordruck des Ausschreibers abgegeben, ist die Abgabe eines Datenträgers nicht erforderlich.
 Datenträger: **onlv-Datenträger gemäß ÖNORM 2063**

001103B Vordrucke verbindlich

Das Angebot ist auf den Vordrucken des Ausschreibers zu erstellen.

001104 Ein Angebot gilt unbeschadet etwaiger Vorschriften in Gesetzen und Verordnungen, oder etwaiger Bestimmungen in der ÖNORM als vollständig, wenn es folgende Angaben und Unterlagen enthält:

001104A Vollständigkeit des Angebotes

Angaben des Bieters in allen vom Ausschreiber vorgesehenen Preisfeldern im Leistungsverzeichnis und in etwaigen beigeschlossenen Formularen, sowie sonstige in der Ausschreibung verlangte Nachweise und Beilagen zum Angebot.

001106 Bei rechnerisch fehlerhaften Angeboten, die nach rechtlichen oder sonstigen Bestimmungen berichtigt wurden, wird wie folgt vorgegangen:

001106A Ausscheiden bei Rechenfehlern

Ein Angebot wird ausgeschieden, wenn die Summe der Berichtigungen, erhöhend oder vermindern, 2 Prozent oder mehr des ursprünglichen Gesamtpreises (ohne Umsatzsteuer) beträgt.

001107 Folgende Interpretations- und Korrekturregeln gelten als vereinbart:

001107A Einheitspreisanteile, Korrektur

Die Zeichen - und / gelten als Null. Dies gilt auch für Einheitspreise.
 Wenn einer von zwei Einheitspreisanteilen fehlt und der andere Preisanteil kleiner als der Einheitspreis ist, gilt die Differenz als fehlender Einheitspreisanteil. Wenn der angegebene Preisanteil größer ist als der Einheitspreis, wird der angegebene Preisanteil auf die Höhe des Einheitspreises korrigiert; der fehlende Einheitspreisanteil gilt dann als Null.
 Wenn beide Einheitspreisanteile fehlen und der Einheitspreis angegeben ist, wird jeder Einheitspreisanteil mit der Hälfte des Einheitspreises angesetzt.
 Liegt die Summe der Einheitspreisanteile über oder unter dem Einheitspreis, erfolgt eine Korrektur der Preisauflösung gemäß ÖNORM.

Fußgängerzone Wr. Neustadt**Wiener Straße**

Geschlossenes LV

gedruckt am 17.11.2017

LGPosNr.	Z	Beschreibung der Leistung	Einheitspreis	Menge EH	W Positionspreis
OG 00		Allgemeine Bestimmungen		LB-HB-020	Preisangaben in EUR

001125 In Umsetzung der Bestimmungen des Bauarbeitenkoordinationsgesetzes (BauKG) besteht die Ausschreibung aus dem Leistungsverzeichnis, etwaigen Beilagen, und aus dem Sicherheits- und Gesundheitsschutzplan (SiGe-Plan) sowie der Unterlage für spätere Arbeiten.

001125A Sicherheit und Gesundheitsschutz

Maßnahmen im SiGe-Plan sind verbindlich. Der SiGe-Plan ist bei der Kalkulation des Angebotes zu berücksichtigen.

Kosten für Maßnahmen, die der Bieter gemäß SiGe-Plan durchzuführen hat, sind, soweit das Leistungsverzeichnis dafür keine Positionen der Unterleistungsgruppe Baustellengemeinkosten im Einzelnen enthält, in den allgemeinen Sammelpositionen der Unterleistungsgruppe Zusammenfassung der Baustellengemeinkosten einkalkuliert. Ebenso sind darin Kosten enthalten, die für die Sicherheit und den Gesundheitsschutz von eigenen Arbeitnehmern auf Grund rechtlicher Vorschriften erforderlich sind, wenn diese nicht als Nebenleistungen in anderen Positionen einkalkuliert sind.

Die im SiGe-Plan oder im Leistungsverzeichnis festgelegten Rahmentermine sind für das Angebot verbindliche Vorgaben. Die genauen Ausführungsfristen werden vom Auftraggeber in Abstimmung mit dem Baustellenkoordinator und im Einvernehmen mit den ausführenden Firmen festgelegt. Etwaige Erschwernisse aus solchen Terminfestlegungen innerhalb des Rahmenterminplanes sind einkalkuliert.

001130 Z Anbotstellung

Die Anbotstellung ist für den Bauherrn (Auftraggeber) kostenlos und unverbindlich. Die Anbotsabgabe hat in Papierform und mit Datenträger gemäß Önorm zu erfolgen. Verspätete Unterlagen sowie falsch beschriftete Angebote werden ausgeschlossen.

Sämtliche in den Vorbemerkungen genannten Anforderungen, Bestimmungen und Erläuterungen bzw. Arbeiten und Leistungen sind in die betreffenden Einheitspreise der jeweiligen Position zu berücksichtigen und einzurechnen. Der Bieter hat mit dem Angebot die Erklärung abzugeben, dass er die Bestimmungen der Ausschreibung kennt und befugt ist, die ausgeschriebene Leistung zu diesen Bestimmungen und den von ihm angegebenen Preisen zu erbringen, und das er sich bis zum Ablauf der Zuschlagsfrist an sein Angebot gebunden erachtet. Durch Abgabe eines Angebotes unterwirft sich der Auftragnehmer allen vorliegenden allgemeinen Angebots- und Vertragsbedingungen, sowie auch den besonderen Vertragsbedingungen und zwar auch für allfällige Zusatzaufträge und Folgeaufträge. Geschäfts- oder sonstige Bedingungen des Auftragnehmers haben keine Gültigkeit.

0012 Umstände der Leistungserbringung

001201 Folgende Angaben und Anforderungen an die Art und Weise der Leistungserbringung gelten als vereinbart und sind in die Einheitspreise der zutreffenden Positionen einkalkuliert.

001201A Leistungstermine

Termine:

Frühestmöglicher Arbeitsbeginn: **01.02.2018**

Verbindlicher Fertigstellungstermin: **29.06.2018**

Fußgängerzone Wr. Neustadt**Wiener Straße**

Geschlossenes LV

gedruckt am 17.11.2017

LGPosNr. PZZV	Z	Beschreibung der Leistung	Einheitspreis	Menge EH	W Positionspreis
OG 00		Allgemeine Bestimmungen		LB-HB-020	Preisangaben in EUR
001201B		Terminplan einvernehmlich			
		Für Zwischentermine wird nach Auftragserteilung einvernehmlich ein verbindlicher Terminplan erstellt.			
001202		Nachstehende Umstände (z.B. örtliche oder zeitliche Umstände oder besondere Anforderungen hinsichtlich der Art und Weise der Leistungserbringung, besondere Erschwernisse oder Erleichterungen) sind für die Ausführung der Leistung und damit für die Erstellung des Angebotes von Bedeutung.			
001202A		Örtliche Besonderheiten			
		Örtliche Besonderheiten:			
		- Zeitgleich stattfindende Arbeiten von Einbautenträger in den Monaten Februar – März sind zu berücksichtigen.			
		- Aufrechterhaltung des Lieferverkehrs während der gesamten Bauzeit			
		- Stolperfreier Zugang zu Geschäften und Wohnungen während der gesamten Bauzeit			
		- Der Baubereich ist während der gesamten Bauzeit mittels Bauzaun (Höhe min. 1,0m) abzusichern. Das Vorhalten und das mehrmalige Umstellen ist einzukalkulieren.			
		- Nach der täglichen Beendigung der Arbeiten ist darauf zu achten, dass der Baubereich durchgehend abgesichert ist.			
		- Der Bereich für das Schneiden der Pflastersteine ist so abzusichern, dass keine Schmutz und Staubbelastung erfolgt			
001204	Z	Planunterlagen			
		Vom AG wird dem AN für die Ausführung jeweils eine Planparie zur Verfügung gestellt. Unter Bezugnahme auf die vorliegenden Plänen wird jedoch ausdrücklich festgehalten, dass sich noch Abweichungen gegenüber den zur Kalkulation vorliegenden Plänen ergeben können. Soweit die vom AG zur Verfügung gestellte Planparien der Architektenpläne (Entwurfs-, Einreich-, Polierpläne, Detailpläne, etc.) sowie die Statikerpläne (Schalungspläne, Bewehrungspläne etc.) und sonstige Pläne nicht ausreichen, sind vom AN zusätzliche Parien auf seine Kosten zu veranlassen und herzustellen.			
001205	Z	Einbauten			
		Bei Einbautenverlegungen und Einbautenumlegungen hat der AN die Einbauten im Platz- und Straßenkörper im Einvernehmen mit den zuständigen Versorgungsunternehmen, sowie mit der Wiener Neustädter Stadtwerke und Kommunal Service GmbH vor Baubeginn nachweislich festzulegen. Der AN hat diese Einbauten gut sichtbar und haltbar abzusichern. Die Haftung für die Einbauten trägt der AN. Allfällige, aufgrund der auftretenden Behinderungen verursachte Kosten in solchen Bereichen sind in den vereinbarten Einheitspreisen enthalten. Die Kosten für allenfalls notwendige Suchschlitze, zur genauen Ortung der Einbauten und für Sicherungsmaßnahmen für die Einbauten im Zuge der Aushubarbeiten sind jedenfalls vom AN in die Einheitspreise einzurechnen.			
001206	Z	Spezielle Vorschriften			
		Es wird auf die strenge Einhaltung folgender spezieller Vorschriften bzw. Umstände aufmerksam gemacht:			
		- Die Bestimmungen und Bedingungen der Stadt Wiener Neustadt			
		- Die Kabelschutzanweisung der A1 Telekom			

Fußgängerzone Wr. Neustadt**Wiener Straße**

Geschlossenes LV

gedruckt am 17.11.2017

LGPosNr. PZZV	Z	Beschreibung der Leistung	Einheitspreis	Menge EH	W Positionspreis
OG 00		Allgemeine Bestimmungen		LB-HB-020	Preisangaben in EUR

- Die Bedingungen der EVN
- Die Absicherung der verschiedenen Schieberkästen und Leitungen während der Bauzeit

0013 Zusammenfassende Beschreibung der Leistung

001301 Folgende Angaben und Anforderungen an die Art und Weise der Leistungserbringung gelten als vereinbart und sind in die Einheitspreise der zutreffenden Positionen einkalkuliert.

001301A Beschreibung der Leistung

Zusammenfassende Beschreibung der Leistung: **Neugestaltung der Fußgängerzone Wiener Straße und den angrenzenden Seitengassen. Der Umfang und die Ausführung ist den der Ausschreibung beiliegenden Planunterlagen zu entnehmen.**

001302 **Z** Folgende Unterlagen und Angaben gelten als Grundlage zur Leistungserbringung.

001302A Z Kalkulationsunterlagen

Beiliegende Unterlagen sind Grundlage für die Kalkulation des Angebotes:
 -Die Allgemeinen Angebots- und Auftragsbedingungen des Auftraggebers (PDF-Format)
 -Gutachten vom Auftraggeber (PDF-Format)
 -SiGe Plan (PDF-Format)
 -Planunterlagen (PDF-Format)
 -Farb- und Materialkonzept Leitdetails (PDF-Format)
 -Leistungsverzeichnis (PDF-Format)
 -Leistungsverzeichnis als ÖNORM-Datenträger

001302B Z Projektbeteiligtenliste**Auftraggeber:**

Magistrat der Stadt Wiener Neustadt, Geschäftsbereich V/4 Wirtschaftshof
 Gymelsdorfer Gasse 52
 2700 Wiener Neustadt
 Tel.: +43 2622 373-400
 Fax: +43 2622 373-409
 Mail: baudirektion@wiener-neustadt.at

Planung:

Kirsch ZT GMBH
 Schwedenplatz 2/64
 1010 Wien
 Tel.: +43 1 890 10 10-11
 Fax: +43 1 890 10 10-19

Örtliche Bauaufsicht:

FCP ZT GMBH
 Marxergasse 1b
 1030 Wien

Fußgängerzone Wr. Neustadt**Wiener Straße**

Geschlossenes LV

gedruckt am 17.11.2017

LGPosNr. PZZV	Z	Beschreibung der Leistung	Einheitspreis	Menge EH	W Positionspreis
OG 00		Allgemeine Bestimmungen		LB-HB-020	Preisangaben in EUR

Tel: +43 (1) 90 292 - 1614

Fax: +43 (1) 90 292 - 2614

Planungskoordinator:

FCP ZT GMBH

Marxergasse 1b

1030 Wien

Tel: +43 (1) 90 292 - 1614

Fax: +43 (1) 90 292 - 2614

Baustellenkoordinator:

FCP ZT GMBH

Marxergasse 1b

1030 Wien

Tel: +43 (1) 90 292 - 1614

Fax: +43 (1) 90 292 - 2614

0014 Allgemeine Bestimmungen

Die gegenseitigen Rechte und Pflichten der Vertragspartner ergeben sich aus sämtlichen dem Vertragsabschluss zu Grunde gelegten Unterlagen.

001401 Als Vertragsgrundlage werden folgende ÖNORMEN vereinbart.

001401A Vertragsgrundlage ÖNORMEN

Die ÖNORM B 2110.

001403 **Z** Weiters gelten:

001403A Z Ergänzungen

- Die Allgemeinen Angebots- und Auftragsbedingungen des Auftraggebers
- Die letztgültige Fassung der Richtlinien und Vorschriften für den Straßenbau (RVS)
- Die derzeit gültigen einschlägigen Bau- und Nebengesetze.
- Die anerkannten Regeln der Baukunst.
- Die Entwurfs-, Ausführungs- und Detailpläne sowie die Angebotsbeilagen des vom Auftraggeber beauftragten Architekten und Sonderplaner.
- Die einschlägigen Ö- und E-Normen mit Gültigkeit zum Zeitpunkt der Ausführung.

001404 Folgende Bestimmungen sind in der Fassung einzuhalten, die zum Zeitpunkt des Beginnes der Angebotsfrist Gültigkeit hatte. Bei Fehlen einer Angebotsfrist gilt das Datum des Angebotes.

001404A Bestimmungen EVU

Geschäftsbedingungen des örtlich zuständigen Elektroversorgungsunternehmens: **EVN**

Fußgängerzone Wr. Neustadt**Wiener Straße**

Geschlossenes LV

gedruckt am 17.11.2017

LGPosNr. PZZV	Z	Beschreibung der Leistung	Einheitspreis	Menge EH	W Positionspreis
OG 00		Allgemeine Bestimmungen		LB-HB-020	Preisangaben in EUR

001404B Bestimmungen Wasserversorgung

Geschäftsbedingungen des örtlich zuständigen Wasserversorgungsunternehmens: **Wiener Neustädter Stadtwerke und Kommunal Service GmbH**

001404C Bestimmungen Abwasserentsorgung

Geschäftsbedingungen des örtlich zuständigen Abwasserentsorgungsunternehmens: **Wiener Neustädter Stadtwerke und Kommunal Service GmbH**

001404E Bestimmungen Fernwärme

Geschäftsbedingungen des örtlich zuständigen Fernwärmeversorgungsunternehmens: **EVN**

001405 Z Gelieferte Gegenstände + Materialien

Wenn nicht anders angegeben, umfassen alle umschriebenen Leistungen auch das Liefern der dazugehörigen Stoffe und Erzeugnisse einschließlich Abladen, Lagern und Fördern (Vertragen) bis zur Einbaustelle. Das angelieferte Material ist sorgfältig zu lagern. Für Transport und Lagerschäden haftet der Auftragnehmer. Die zulässigen Belastungen während des Bauzustandes an geliefertem bzw. eingebautem Material sind zu beachten (z.B. Verdichten, Baugrubensicherung, etc.) Schäden durch mangelnde Sicherung gehen zu Lasten des Auftragnehmers.

0015 Z Besondere Bestimmungen des Auftraggebers

Ständige Vertragsbestimmungen:

Es gelten die Allgemeinen Angebots- und Auftragsbedingungen des Auftraggebers samt Beilagen.

Die in dieser Unterleistungsgruppe enthaltenen Vertragsbestimmungen oder die hier angeführten Beilagen mit Vertragsbestimmungen des Auftraggebers gelten bei etwaigen Widersprüchen vor den Vertragsgrundlagen der Unterleistungsgruppe 00.14 Allgemeine Vertragsbestimmungen.

001503 Z Als Vertragsgrundlage wird die ÖNORM B 2110 (Stand: 15. März 2013), sowie alle dort angeführten Vertragsnormen mit nachfolgenden Abweichungen vereinbart.

001503A Z ÖNORM B2110 Pkt.6.2.8.6

In Ergänzung bzw. Abänderung zu der ÖNORM B 2110 wird festgestellt, dass dem AN die Absteckung sämtlicher Einzelheiten des Bauvorhabens inkl. der Hauptpunkte der Absteckungen samt deren Kennzeichnungen obliegt. Die Kosten hierfür sind in den angebotenen Einheitspreisen eingerechnet. Die Bestimmungen für öffentliche Flächen sind sinngemäß auch für private Flächen anzuwenden.

001503B Z ÖNORM B2110 Pkt.6.5.3.1

Entgegen der ÖNORM B 2110 hat der AG auch bei leichter Fahrlässigkeit Anspruch auf Ersatz des wirklichen Schadens. Die Bestimmungen des Paragraph 1336 ABGB über das richterliche Mäßigungsrecht sind nicht anzuwenden.

Fußgängerzone Wr. Neustadt**Wiener Straße**

Geschlossenes LV

gedruckt am 17.11.2017

LGPosNr.	Z	Beschreibung der Leistung	Einheitspreis	Menge EH	W Positionspreis
OG 00		Allgemeine Bestimmungen		LB-HB-020	Preisangaben in EUR

001503C Z ÖNORM B2110 Pkt.7.4

Entgegen der ÖNORM B 2110 behalten sämtliche angebotenen Preise ihre volle Gültigkeit, unabhängig von der Größe und Menge der tatsächlich zur Ausführung bzw. Abrechnung kommenden Ausmaße. Eine Überschreitung des Gesamtpreises aufgrund von Mengenänderungen wird somit ausgeschlossen, ausgenommen sind Änderungen aufgrund von unvorhersehbaren Umständen.

001503D Z ÖNORM B2110 Pkt.7.4.4

Entgegen der ÖNORM B 2110 gelten die angebotenen Einheitspreise auch bei Über- oder Unterschreitung der im Vertrag angegebenen Menge einer Position mit Einheitspreis um mehr als 20 %.

001510 Z Vertragspflichten und Rechte des Auftraggebers (AG)

001510A Z Ausführungsunterlagen

Als Bestandteil der Ausführungsunterlagen gelten die Bedingungen des Baubewilligungsbescheides, die baubehördlich genehmigten Pläne sowie die Detailzeichnungen des AG oder des bestellten Architekten und alle sonstigen Vorschriften. Alle diese Unterlagen sind so zeitgerecht vom AG bzw. vom beauftragten Architekten anzufordern, dass bei der Durchführung der Arbeiten keine Behinderung eintritt. Die Unterlagen (einfach) werden vom AG kostenlos dem AN zur Verfügung gestellt. Sollte der AN die Unterlagen mehr als einfach benötigen, erhält er diese nur gegen Bezahlung.

001510B Z Nachtragsangebote

Für alle sich während des Baues als notwendig ergebenden Arbeiten, die im Kostenvoranschlag nicht enthalten sind, sind Nachtragsangebote vor Durchführung dieser Arbeiten so zeitgerecht auf der Basis des Hauptangebotes vorzulegen und vom AG genehmigen zu lassen, dass der Baufortschritt nicht behindert wird.

001510C Z Vergütung von Leistungen

Der AG ist berechtigt, beliebige Positionen aus dem Angebot bzw. Auftrag herauszunehmen und anderwertig zu vergeben. Bei Änderungen des Arbeitsumfanges ist der AN nicht berechtigt, Preisänderungen auf Grund der veränderten Auftragshöhe vorzunehmen.

Eventuelle Regiearbeiten werden nur vergütet, wenn hierzu der ausdrückliche, schriftliche Auftrag des AG an den AN ergeht. In einem solchen Fall sind hierüber täglich der örtlichen Bauaufsicht Tagesberichte mit entsprechenden erläuternden Eintragungen, aus denen Art, Umfang und Örtlichkeit der Arbeiten sowie der Materialverbrauch klar hervorgehen, zur Bestätigung vorzulegen. Sammelbestätigungen über einen Zeitraum, der über den jeweiligen Arbeitstag hinausgeht, werden nicht anerkannt. Polierstunden dürfen nicht verrechnet werden. Facharbeiterstunden dürfen nur im Einvernehmen mit der örtlichen Bauaufsicht und nur dann verrechnet werden, wenn die auszuführende Leistung nur von einem Facharbeiter durchgeführt werden kann.

In den Einheitspreisen und Pauschalen sind, soweit nicht an anderen Stellen gesondert vermerkt, folgende Leistungen enthalten:

Alle Materialien, Arbeitsleistungen, Lieferungen, Transporte, soziale Aufwendungen wie Versicherungsbeiträge, Kinderbeihilfen, Weihnachtsgeld usw.; die Kosten der Schlechtwetterzulage

Fußgängerzone Wr. Neustadt**Wiener Straße**

Geschlossenes LV

gedruckt am 17.11.2017

LGPosNr.	Z	Beschreibung der Leistung	Einheitspreis	Menge EH	W Positionspreis
OG 00		Allgemeine Bestimmungen		LB-HB-020	Preisangaben in EUR

sowie jene der Sondererstattung wie Wegegelder, Trennungsgelder, Nächtigungsgelder, Familienheimfahrten, Fahrkosten der An- und Rückreisen; weiters die firmenseitige Bauaufsicht, Beistellung der notwendigen Werkzeuge, Geräte und Requisiten sowie die Instandsetzung aller Beschädigungen an geleisteten Arbeiten vor der Abnahme.

Für Arbeiten im Terminverzug und für Installationsarbeiten werden jahreszeitlich bedingte Mehrauslagen nicht vergütet. Der AN nimmt zur Kenntnis, dass der AG keine wie immer benannten Wintermehrkosten, sofern dafür keine eigenen Positionen vorgesehen sind, bezahlt.

Bezieht sich der Inhalt der Rechnung auf mehrere Finanzierungseinheiten so ist der AN verpflichtet, den Rechnungsbetrag sowohl sachlich (hinsichtlich des Leistungsumfanges) als auch preislich aufzugliedern.

Für alle Forderungen, die aus den beauftragten Arbeiten entstehen, besteht Zessionsverbot.

001510D Z Überwachung

Der AG hat das Recht zur Baukontrolle. Hierbei sind alle gewünschten Unterlagen vorzulegen und Auskünfte zu erteilen sowie die Möglichkeit der Baustellenbesichtigung einzuräumen.

Auf der Baustelle ist ein vom AN zur Verfügung gestelltes Bautagesberichtsbuch aufzulegen, welches der örtlichen Bauaufsicht täglich vorzulegen ist. Eine Durchschrift ist dem AG zu überlassen. In das Bautagesberichtsbuch sind vom AN täglich die geleisteten Arbeiten und die hierfür aufgelaufenen Arbeitsstunden, getrennt nach Fach- und Hilfsarbeiterstunden, sowie nachstehende Vorkommnisse einzutragen:

- die von der örtlichen Bauaufsicht ergehenden Anordnungen, Ergänzungen oder Vereinbarungen und die Stellungnahme des AN hierzu, erfolgt dies innerhalb einer 7 tägigen Frist nicht, werden die ergangenen Anordnungen, Ergänzungen und Vereinbarungen als angenommen betrachtet
- die Witterungsverhältnisse mit den Tagestemperaturen
- alle Ereignisse, die eine Überschreitung der Baufristen begründen und die später nicht mehr feststellbar und nachweisbar wären

Um eine reibungslose Bauführung zu ermöglichen, ist jeder AN verpflichtet, während der Durchführung seiner Arbeiten entweder selbst ständig anwesend oder durch eine mit vollen Befugnissen ausgestattete Fachkraft ständig auf der Baustelle vertreten zu sein.

Mündliche Vereinbarungen haben keine Gültigkeit. Eintragungen der örtlichen Bauaufsicht im Bautagesberichtsbuch sind zu berücksichtigen.

001510E Z Anordnungen

Die schriftlichen und mündlichen Anordnungen des AG oder deren bevollmächtigter örtlicher Bauaufsicht sind während der Bauzeit bindend, sofern sie bei mündlichen Anordnungen im Bautagesberichtsbuch festgehalten und von der örtlichen Bauaufsicht bestätigt wurden.

Der AG behält sich die Anordnung von Arbeitsunterbrechungen vor.

001510F Z Regelung bei Bauschaden

Direkt zuordenbare Bauschäden werden dem Urheber nach Vorliegen der Kosten bei der nächsten Rechnung in Abzug gebracht.

Für nicht direkt zuordenbare Bauschäden (entstandene Beschädigungen, deren Urheber nicht feststellbar sind) erfolgt eine aliquote Aufteilung und Abzug der tatsächlichen Kosten nach den geprüften und freigegebenen Schlussrechnungssumme (brutto) der einzelnen AN.

Fußgängerzone Wr. Neustadt**Wiener Straße**

Geschlossenes LV

gedruckt am 17.11.2017

LGPosNr.	Z	Beschreibung der Leistung	Einheitspreis	Menge EH	W Positionspreis
OG 00		Allgemeine Bestimmungen		LB-HB-020	Preisangaben in EUR

001510G Z Freigabe Schlussrechnungen

Die Freigabe von Schlussrechnungen erfolgt erst nach ordnungsgemäß durchgeführter Erstmängelbehebung. Ist die Erstmängelbehebung noch nicht erfolgt, wird die Schlussrechnung nicht behandelt.

001510H Z Vorabnahme

Die Vorabnahme findet vor der offiziellen Übergabe statt. Die Leistungen werden von der ÖBA und den Firmenvertretern abgenommen, eventuelle Mängel bzw. nicht fertige Leistungen werden protokolliert. Diese Mängel bzw. nicht fertige Leistungen sind bis spätestens eine Woche vor der offiziellen Übergabe zu beheben bzw. fertig zu stellen.

001515 Z Vertragspflichten und Rechte des Auftragnehmers (AN)**001515A Z Prüfung der Ausführungsunterlagen**

Sollte die Beschreibung im Leistungsverzeichnis für die Ausführung der Positionen unvollständig sein, so müssen doch alle zur fachgerechten Fertigstellung der einzelnen Arbeiten erforderlichen Leistungen erbracht werden. Die Kosten dieser Leistungen sind in den Einheitspreisen inbegriffen.

Die übergebenen Unterlagen wie z.B. Polier- und Detailpläne sind auf ihre Richtigkeit und Vollständigkeit sowie auf Konformität gegenüber der Bauordnung bzw. der Einreichpläne zu überprüfen. Der Auftragnehmer bestätigt ausdrücklich, durch Unterfertigung des Gegenbriefes die Richtigkeit der projektierten und beauftragten Arbeiten und begehrt auch bei unvorhergesehener Größe oder Kostspieligkeit der veranschlagten Arbeiten keine Erhöhung des Entgelts gem. Paragraph 1170 a Z. 1 ABGB.

Der AN verpflichtet sich, bei sachlich begründeten Bedenken der übergebenen Unterlagen unverzüglich dem AG Mitteilung zu erstatten. Weiters verpflichtet sich der AN zur Mitteilung sachlich begründeter Bedenken gegen einen vom AG in Aussicht genommenen Sonderfachmann sowie zur umfassenden Beratung des Bauherrn.

001515B Z Übernahme der Vertragspflichten

Der AN verpflichtet sich, sofort nach Erhalt des Auftrages die für die Durchführung notwendigen Materialien und Arbeitskräfte zu beschaffen und nimmt zur Kenntnis, dass der AG keine Terminverlängerung wegen eventueller Stockung der Materiallieferung oder durch Mangel an Arbeitskräften zubilligt.

001515C Z Haftung der Vertragspartner

Die Haftung für die Baustelle und für die dort gelagerten Materialien aller Art gegen Diebstahl und Beschädigung bis zur Übernahme der vertragsgemäßen Leistungen durch den AG ist Sache des AN.

Der AN verpflichtet sich ausdrücklich, den AG gegenüber allen Ansprüchen Dritter schad- und klaglos zu halten. Dies gilt besonders für die Einhaltung der Sicherheitsbestimmungen an den Baustellen, für die Durchführung aller erforderlichen Absperrungen, für die ausreichende Beleuchtung und besonders für die Sicherheit der Bewohner und Anrainer.

Fußgängerzone Wr. Neustadt**Wiener Straße**

Geschlossenes LV

gedruckt am 17.11.2017

LGPosNr.	Z	Beschreibung der Leistung	Einheitspreis	Menge EH	W Positionspreis
OG 00		Allgemeine Bestimmungen		LB-HB-020	Preisangaben in EUR

001515D Z Bauführer

Der Auftragnehmer übernimmt ab Erteilung des Zuschlages die Funktion des "Bauführers" im Sinne der NÖ BauO 1996, § 25. Die dafür verantwortliche Person ist unverzüglich dem AG un der Baubehörde namhaft zu machen und hat diese Funktion bis zur Fertigstellungsanzeige (NÖ BauO, § 30) auszuüben. Die dafür anfallenden Kosten werden unter bezughabender Position der LG 01 in zeitgebundener Form abgegolten.

001515E Z Ausländerbeschäftigung

Der AN verpflichtet sich ausdrücklich den AG bzw. dessen Vertreter gegenüber allen Ansprüchen Dritter aus dem Titel "Verstoß gegen die Bestimmungen des Ausländerbeschäftigungsgesetzes" schad- und klaglos zu halten.

001515F Z Bauarbeitenkoodinationsgesetz

Der AN verpflichtet sich, sowohl den Sicherheits- und Gesundheitsschutzplan (SiGe) als auch die Unterlagen für die spätere Instandsetzung sowie die Baustellenordnung nachweislich ihren Subfirmen zur Kenntnis zu bringen. Die Subfirmen sind vom Auftragnehmer anzuhaltten, sowohl in Eigenverantwortung die entsprechenden Sicherungsmaßnahmen wie erforderliche Schutzkleidung, sicherheitsgeprüftes Arbeitsgerät durchzuführen bzw. zu verwenden, sowie bei der Klärung von Sicherheitsfragen mitzuwirken und die entsprechenden Hinweise zu geben.

Der AN verpflichtet sich ausdrücklich den AG bzw. dessen Vertreter gegenüber allen Ansprüchen Dritter aus dem Titel "Verstoß gegen die Bestimmungen des Bauarbeitenkoodinationsgesetzes" schad- und klaglos zu halten.

001515G Z Aufnahmeergebnisse

Die gemeinsamen Aufnahmeergebnisse sind vom AN schriftlich in fortlaufenden nummerierten und mit dem Datum des Aufnahmetages versehenen Aufnahmeblättern festzuhalten. Diese werden vom AG gekennzeichnet. Die Aufnahmen sind vom AN zur Feststellung der Ausmaße auf eigenen Blättern (Ausmaßblätter) auszuwerten. Die Ausmaßblätter sind mit fortlaufender Nummern zu versehen. Überdies sind auf den Ausmaßblättern jeweils die bezüglichen Nummern der Aufnahmeblätter anzugeben. Die Auswertung der Ausmaßblätter hat ausschließlich durch den AN auf Summenblättern zu erfolgen.

Für die Feststellung der bis zu einem Stichtag erbrachten Leistungen werden die in der ersten nach dem Stichtag bzw. der zum Stichtag gelegten Abschlagsrechnungen ausgewiesenen und vom AG anerkannten Leistungsmengen zugrunde gelegt. Bei Stichtagen innerhalb von Zeiträumen, in denen die Arbeiten unterbrochen sind, wird für die Abgrenzung der erbrachten Leistungen die letzte der Unterbrechung vorangegangene und vom AG anerkannte Abschlagsrechnung (Teilrechnung) herangezogen.

001515H Z Übernahme

Die vom AN auf die Baustelle gelieferten oder eingebauten Gegenstände und Materialien bleiben bis zur Übernahme durch den AG im Verwahrungsrisiko des AN. Eine förmliche Übernahme hat zu erfolgen. Diese Übernahme findet erst nach Durchführung sämtlicher Funktionsproben, Probemessungen, Behördenabnahmen und Überprüfungen statt. Unwesentliche Mängel stehen der Übernahme jedoch nicht entgegen. Das Ansuchen zur Übernahme hat schriftlich zu erfolgen.

Fußgängerzone Wr. Neustadt**Wiener Straße**

Geschlossenes LV

gedruckt am 17.11.2017

LGPosNr. PZZV	Z	Beschreibung der Leistung	Einheitspreis	Menge EH	W Positionspreis
OG 00		Allgemeine Bestimmungen		LB-HB-020	Preisangaben in EUR

001515I Z Leitungen neu

Die neu verlegten Leitungen sind detaillierte lage- und höhenmäßig aufzumessen und in Ausführungsplänen darzustellen. Für die Einbauten im Rohrnetz (Schieber, Abzweiger, udgl.) sind eigene Lageskizzen mit Spermaßen laufend anzufertigen. Dies ist in den Einheitspreisen einzurechnen.

001515J Z Lärmarme Ausführung

In Wohngebieten ist eine möglichst lärmarme Bauführung unter Verwendung lärmgedämpfter Baumaschinen vorgeschrieben. Es werden vom österreichischen Arbeitsring für Lärmbekämpfung herausgegebenen Richtlinien als Grundlage herangezogen. Weiters sind die in den einschlägigen Bestimmungen enthaltenen Verpflichtungen zur Staubfreihaltung und zum Lärmschutz einzuhalten.

001515K Z Flurschäden

Der AN ist verpflichtet, nach Fertigstellung der Arbeiten Flurschäden, die durch das Befahren von Kulturen und Flächen, mit Fahrzeugen (Fahrspuren), die Zwischenlagerung von Material, die Baustelleneinrichtung usw. entstehen zu beseitigen. Der AG behält sich vor, bei nicht ordnungsgemäßer Bereinigung der Flurschäden einen Entschädigungsbeitrag (laut Gutachten eines gerichtlich beeedeten Sachverständigen) von der Verdienstsumme abzuziehen.

001515L Z Mehraufwand Gliederung

Es wird ausdrücklich darauf verwiesen, dass bei den Oberbauarbeiten, Pflasterungsarbeiten und den Deckenarbeiten mit diversen Gliederungen (Pflasterungen, udgl.) oder Einbauten (Bodenleuchten, udgl.) zu rechnen ist. Der dadurch entstehende Mehraufwand ist in den Einheitspreisen einzurechnen und wird nicht extra vergütet. Es wird auf die zur Einsichtnahme aufliegenden Pläne verwiesen.

001515M Z Straßenreinigung

Bei Verschmutzung öffentlicher und privater Straßen im Zuge von Bauarbeiten sind diese laufend, spätestens jedoch bis 18.00 Uhr zu reinigen. Ansonsten ist der Straßenerhalter berechtigt, die Reinigung zu Lasten des AN durchzuführen.

001515N Z Winterbauarbeiten

Zum Aufrechterhalten der Bautätigkeit während der Wintermonate, werden alle Maßnahmen getroffen, die für eine technisch einwandfreie Durchführung der Arbeiten erforderlich sind. Die Kosten sind, sofern hierfür keine eigenen Positionen vorgesehen sind, in die Einheitspreise einzukalkulieren und wird nicht gesondert vergütet.

001515O Z Verkehrssicherung

Der AN hat neben der Baustellenabsicherung auch die Verkehrssicherung und Verkehrsregelung sowie das Aufstellen, Vorhalten und Beseitigen der Verkehrszeichen nach Angabe der Verkehrsbehörde vorzunehmen. Die hierfür entstehenden Kosten gehen zu Lasten des AN und sind in die Einheitspreise einzurechnen. Kosten für das Herstellen von Umleitungsstrecken sind ebenfalls einzukalkulieren.

Fußgängerzone Wr. Neustadt**Wiener Straße**

Geschlossenes LV

gedruckt am 17.11.2017

LGPosNr.	Z	Beschreibung der Leistung	Einheitspreis	Menge EH	W Positionspreis
OG 00		Allgemeine Bestimmungen		LB-HB-020	Preisangaben in EUR

Diverse Asphaltanrampungen als Schutz bei Pflasterungen und Pflasterstreifen sind bis zur Herstellung der Feinasphaltschicht in die Einheitspreise einzukalkulieren, einschließlich abräsen und/oder abbrechen (Ausführungsbereiche laut Angabe des AG).

001515P Z Weitere Verpflichtungen des AN

Für den erforderlichen Licht- und Kraftstromanschluss und das Bauwasser ist selbst Sorge zu tragen, die Kosten hierfür sind in die Einheitspreise einzurechnen. Rechtzeitig vor Baubeginn sind die notwendigen, behördlichen Genehmigungen (Verkehrsregelung, etc.) einzuholen.

Weiters hat der AN die Verpflichtung, die von den zuständigen Behörden angeordnete Baustellenbeschilderung aufzustellen und zu erhalten. Sämtliche daraus entstehende Kosten sind in die Einheitspreise einzurechnen. Bei der Verlegung bzw. Versetzung von Steinmauern und Steinschlichtungen, sowie Findlingen ist das Material so auszuwählen, dass es zur bestehenden Umgebung dazu passt. Vor Verlegung sind entsprechende Muster dem AG vorzulegen und dessen Einwilligung einzuholen. Vor Beginn der Arbeiten ist mit dem Planer Kontakt aufzunehmen und mit ihm die Details bezüglich der Ausführung der anfallenden Arbeiten abzusprechen. Der AN verpflichtet sich, in Folge ständigen Kontakt mit dem Planer zu halten und über den Fortschritt der Arbeiten lückenlos zu berichten.

Die im Zuge der Bauausführung anfallenden Vermessungsarbeiten, wie z.B. Achsabsteckung, Querprofile, Bauabsteckung, Aufmasse, etc. sind von der Baufirma im Einvernehmen mit der örtlichen Bauaufsicht durchzuführen. Die jeweiligen Kosten sind in die Einheitspreise einzukalkulieren.

0016 Besondere Bestimmungen für den Einzelfall

001601 Als Vertragsbestandteile gelten:

001601A SiGe-Plan verbindlich

Der Sicherheits- und Gesundheitsschutzplan (SiGe-Plan), in der Fassung: **Beginn der Angebotsfrist**

001601B Unterlage f.spätere Arbeiten

Die Unterlage für spätere Arbeiten, in der Fassung: **Beginn der Angebotsfrist**

001603 Für den etwaigen Einsatz gefährlicher Stoffe durch den Auftragnehmer gilt:

001603A Ankündigung gefährlicher Stoffe

Der Auftragnehmer beabsichtigt, die in der Folge angekündigten gefährlichen Stoffe bis zu den angegebenen Lager- und Tagesmengen einzusetzen, weil Ersatzstoffe hierfür nicht verwendet werden können.

Der Auftraggeber veranlasst die Berücksichtigung der angekündigten Stoffe in einem etwaigen SiGe-Plan.

Ergibt sich im Zuge der Baudurchführung die Notwendigkeit, nicht angekündigte gefährliche Stoffe einzusetzen, wird vor deren Verwenden das Einvernehmen mit dem Baustellenkoordinator hergestellt.

Auf Verlangen des Auftraggebers werden nähere Angaben zu den gefährlichen Stoffen beigebracht.

Fußgängerzone Wr. Neustadt**Wiener Straße**

Geschlossenes LV

gedruckt am 17.11.2017

LGPosNr. PZZV	Z	Beschreibung der Leistung	Einheitspreis	Menge EH	W Positionspreis
OG 00		Allgemeine Bestimmungen		LB-HB-020	Preisangaben in EUR
		Das Verwenden folgender gefährlicher Stoffe wird angekündigt (falls erforderlich Hinweis auf etwaige Beilagen):			
001605		Soweit hierfür keine gesonderten Positionen im Leistungsverzeichnis vorgesehen sind, sind etwaige Baustellengemeinkosten in den Einheitspreisen einkalkuliert.			
001605A		Baustellengemeinkosten (Umlage)			
001610		Unbeschadet aller für den Auftragnehmer bestehenden rechtlichen Pflichten trifft der Auftragnehmer insbesondere folgende Feuerschutzmaßnahmen ohne gesonderte Vergütung			
001610A		Feuerschutz nach TRVB A 149 „Brandschutz auf Baustellen“			
001615		Aufzeichnungen über wichtige Vorkommnisse:			
001615B		Bautagesberichte AN Die Führung von Bautagesberichten durch den Auftragnehmer (AN) wird vereinbart.			
001616		Hinsichtlich der Überwachung durch den Auftraggeber wird vereinbart:			
001616A		Überwachung am Erfüllungsort Die Überprüfung am Erfüllungsort gemäß ÖNORM B 2110.			
001617		Hinsichtlich der Übernahme durch den Auftraggeber wird vereinbart:			
001617B		Übernahme förmlich Eine förmliche Übernahme gemäß ÖNORM B 2110. Folgende Form wird eingehalten: schriftliche Übernahme nach Gesamtfertigstellung.			
001620		Hinsichtlich einer automationsunterstützten Bauabrechnung wird vereinbart:			
001620A		EDV-Bauabrechnung zulässig EDV-Bauabrechnung mit Datenträgeraustausch gemäß ÖNORM ist zulässig.			
001623	Z	Festpreise - Preisänderungen - Es wird ein Einheitspreisauftrag fixiert. Die angebotenen Preise sind Festpreise und bis Bauende ab Angebotsstichtag, die durch keinerlei Umstände geändert werden können.. Die Angebotspreise sind in den einzelnen Positionen ohne Umsatzsteuer anzugeben. Die Umsatzsteuer ist vor Ermittlung der Gesamtsumme getrennt aufzuweisen. - Infolgedessen finden sämtliche Veränderungen in den Materialpreisen, Löhnen, Soziallasten, Steuern usw. die nach Abgabe des Angebotes eintreten, keine Berücksichtigung. Ebenso werden tarifreiche oder außertarifreiche Sondervergütungen, wie beispielsweise Trennungsgelder, Auslösen,			

Fußgängerzone Wr. Neustadt**Wiener Straße**

Geschlossenes LV

gedruckt am 17.11.2017

LGPosNr.	Z	Beschreibung der Leistung	Einheitspreis	Menge EH	W
PZZV					Positionspreis
OG 00		Allgemeine Bestimmungen		LB-HB-020	Preisangaben in EUR

Heimfahrten, Wegegelder, An- und Rückreisekosten der Arbeitskräfte, Überstunden der Feiertagszuschläge usw. nicht besonders vergütet.

- Überstundenleistungen, Schichtbetrieb und Wochenendarbeit zur Einhaltung der vereinbarten Termine werden nicht vergütet. Die für den Schichtbetrieb erforderlichen behördlichen Bewilligungen sind vom AN zu erwirken. Der Entfall von Leistungen oder Mengenänderungen berechtigen den AN weder zur Änderung von Einheitspreisen noch ergibt sich daraus ein Anspruch auf Abgeltung von allfälligen Nachteilen. Die Vergütung von ohne Auftrag oder vertragswidrig erbrachten Leistungen wird in jedem Fall ausgeschlossen.

001624 Z Bau- und Firmentafel

Der AN ist verpflichtet, die Kosten der allgemeinen Bau- und Firmentafel inkl. Beleuchtung und Stromkosten, deren Gestalt und Aufschrift vom AG bestimmt wird, zu tragen.

Fußgängerzone Wr. Neustadt**Wiener Straße**

Geschlossenes LV				gedruckt am 17.11.2017	
LGPosNr.	Z	Beschreibung der Leistung	Einheitspreis	Menge EH	W Positionspreis
PZZV					
OG 01		Oberfläche		LB-FSV-VI-004	Preisangaben in EUR

Ständige Vorbemerkung der LB

Ständige Vorbemerkungen

1. Allgemeines

1.1 Hinweis zur Systematik

Werden in den LB-Positionen Platzhalter (x) verwendet, sind im Positionsstichwort an den entsprechenden Stellen jeweils die konkreten Bezeichnungen eingesetzt.

1.2 Geschlechtsbezogene Aussagen

Geschlechtsbezogene Aussagen sind aufgrund der Gleichstellung für beiderlei Geschlecht aufzufassen bzw. auszulegen.

1.3 Geltungsbereich

Die "Ständigen Vorbemerkungen LB" gelten für alle Leistungsgruppen. Ständige Vorbemerkungen zu einzelnen Leistungs- oder Unterleistungsgruppen gelten nur für die jeweilige Leistungs- oder Unterleistungsgruppe, sofern nichts Gegenteiliges bestimmt wird.

1.4 Richtlinien

Es gelten die Bestimmungen der technischen Richtlinien und Vorschriften für das Straßenwesen (RVS) sowie die Bestimmungen der technischen Richtlinien und Vorschriften für das Eisenbahnwesen (RVE).

1.5 Qualitätsnachweise

Prüfungen, die gemäß den technischen Vertragsbedingungen einer akkreditierten Prüfstelle vorbehalten sind, dürfen nur durch eine vom Auftragnehmer bzw. von seinen Subunternehmern unabhängigen Prüfstelle vorgenommen werden.

1.6 Verwertung von Abfall und anthropogene Belastung

1.6.1 Verwertung von Abfall

Sofern die Verwertung von getrennten Materialien nicht auf der Baustelle oder nach Weisung des Auftraggebers außerhalb des Baustellenbereiches erfolgt, hat der Auftragnehmer für deren Verwertung im Sinne des österreichischen Abfallrechtes zu sorgen. Wenn die Schwellenwerte der Baurestmassentrennverordnung überschritten werden, sind für jede Stoffgruppe dem Auftraggeber Nachweise über deren Verwendung (Verbleib) zu übergeben.

1.6.2 Recycling-Baustoffe

Bei der Durchführung können die für die jeweiligen Leistungen geeigneten Recycling-Baustoffe verwendet werden. Für diese müssen die erforderlichen Qualitätsnachweise erbracht werden und müssen den Anforderungen der Richtlinie für Recycling-Baustoffe des Österreichischen Güteschutzverbandes (1040 Wien, Karlsgasse 5, www.br.v.at) entsprechen.

1.6.3 Verwertung von Böden

Bei der Verwertung oder Wiederverwendung von Böden ist nach dem Merkblatt "Verwertung von Bodenaushubmaterial", herausgegeben vom Österreichischen Baustoff-Recycling Verband, 1040 Wien, Karlsgasse 5, www.br.v.at, vorzugehen.

1.6.4 Verwertung sonstiger Materialien

Bei der Verwertung oder Wiederverwendung sonstiger, nicht unter 1.6.2 oder 1.6.3. angeführter Materialien ist nach dem Bundesabfallwirtschaftsplan, herausgegeben vom BMLFUW, www.bundesabfallwirtschaftsplan.at, vorzugehen.

1.6.5 Anthropogene Belastung

Der Baubetrieb ist derart zu gestalten, dass die Schadstoffgesamtgehalte und Eluate der Deponieklasse (Deponieverordnung in der jeweils gültigen Fassung) des Aushub- und

Fußgängerzone Wr. Neustadt**Wiener Straße**

Geschlossenes LV

gedruckt am 17.11.2017

LGPosNr.	Z	Beschreibung der Leistung	Einheitspreis	Menge EH	W Positionspreis
OG 01		Oberfläche		LB-FSV-VI-004	Preisangaben in EUR

Abbruchmaterials nicht nachteilig verändert werden. Weiters hat der Auftragnehmer Sorge zu tragen, dass der Aushub durch den Baubetrieb mit nicht mehr als 5 Volumsprozent anorganischen bodenfremden Bestandteilen (z.B. mineralischen Baurestmassen) und mit nicht mehr als 1 Volumsprozent organischen bodenfremden Bestandteilen (z.B. Kunststoffe, Holz) verunreinigt wird. Allfällige Kosten aus derartigen Veränderungen gehen, wie z.B. Altlastensanierungsgesetz, Altlastenbeiträge, zulasten des Auftragnehmers.

Gemäß Abfallwirtschaftsgesetz unterliegt der Auftragnehmer der Verpflichtung, der Wiederverwendung verwertbarer Materialien Vorrang einzuräumen. Instrumentarien dieser Aufgabe sind die Baurestmassentrennverordnung, die Deponieverordnung und das Wasserrechtsgesetz. Für den Fall, dass der Auftraggeber bzw. -nehmer die anfallenden Materialien nicht selbst wiederverwertet, steht z.B. die "Recycling-Börse Bau" (<http://recycling.or.at>) zur Verfügung.

1.6.6 Nachweise der rechtskonformen Behandlung/Sammlung

Der Auftragnehmer hat dem Auftraggeber vor dem Wegschaffen für das Sammeln oder Behandeln den Nachweis der Berechtigung gemäß AWG für nicht gefährliche Abfälle bzw. für gefährliche Abfälle zu erbringen. Der Auftragnehmer hat einen Nachweis für die rechtskonforme Behandlung oder Sammlung vorzulegen. Für den Fall der Behandlung vor Ort mittels Behandlungsanlagen sind zusätzlich die Genehmigungen gemäß AWG vorzulegen.

1.7 Gesteinskörnungen

Unter Gesteinskörnung werden Materialien verstanden, die durch Aufbereitung natürlicher, industriell hergestellter oder recycelter Materialien gewonnen werden.

1.8 Gültigkeit bei Widersprüchen

Bei Widersprüchen im Leistungsverzeichnis (LV) gilt in nachstehender Reihenfolge:

1. Positionstext der LV-Position
2. Vorbemerkungen der zugehörigen Unterleistungsgruppe
3. Vorbemerkungen der zugehörigen Leistungsgruppe
4. Vorbemerkungen der standardisierten Leistungsbeschreibung für Verkehr und Infrastruktur (LB-VI)

1.9 Regelblätter, Regelpläne, Regelzeichnungen

Die in der LB angeführten Regelblätter, Regelpläne und Regelzeichnungen sind auf der Homepage der FSV "www.fsv.at/Leistungsbeschreibungen" zu finden.

1.10 Richtlinien des ÖVBB

Bei Anwendung dieser LB sowie allen Dokumenten auf die verwiesen wird, wird ÖVBB synonym für ÖBV verwendet.

2. Begriffsbestimmungen

2.1 Abnahme

Sammelbegriff für einen in der Regel abschließenden Prüfvorgang eines Bauteiles bzw. eines Bauwerkes. Sie löst weder den Beginn einer Gewährleistungsfrist noch einen Risikoübergang aus.

2.2 Baustelle

Vom Auftraggeber (AG) zur Erfüllung der geschuldeten Leistung beigestellte und in den Ausschreibungsunterlagen definierte Flächen und Räume.

2.3 Baustellenbereich

Baustelle und zusätzlich vom AG beigestellte, in den Ausschreibungsunterlagen definierte Flächen und Räume.

Beispiele sind zusätzlich zur Baustelle vom AG zur Verfügung gestellte Arbeitsplätze oder Lagerungsmöglichkeiten.

Fußgängerzone Wr. Neustadt**Wiener Straße**

Geschlossenes LV

gedruckt am 17.11.2017

LGPosNr.	Z	Beschreibung der Leistung	Einheitspreis	Menge EH	W Positionspreis
OG 01		Oberfläche		LB-FSV-VI-004	Preisangaben in EUR

2.4 Beistellen

Beinhaltet den Antransport zur Verwendungsstelle, das Bereithalten und den Abtransport der Geräte, Fahrzeuge, Anlagen, Gerüstungen, Werkzeuge, Baumaterialien und Hilfsmaterialien u.dgl., einschließlich aller Ladearbeiten.

2.5 Beistellungen Auftraggeber

Beinhalten die Übernahme der vom Auftraggeber frei Bau beigestellten Materialien durch den Auftragnehmer, samt allenfalls erforderlicher Ladearbeiten und den Transport zur Verwendungs- bzw. Lagerungsstelle.

2.6 Bereithalten

Beinhaltet Zur-Verfügung-Halten, Warten und erforderlichenfalls Reparieren der Geräte, Fahrzeuge, Anlagen, Werkzeuge, Bauhilfsstoffe u.dgl., deren Verzinsung und Wertminderung (Abschreibung), Versicherungen und Steuern sowie Schlussinstandsetzung und Generalüberholung. Bei Geräten, Fahrzeugen, Gerüstungen etc. beinhaltet das Bereithalten die Gesamtgerätekosten gemäß österreichischer Baugeräteliste mit Ausnahme der Bedienung.

2.7 Gesonderte Positionen

Wenn der Begriff "sofern keine gesonderten Positionen vorhanden sind" angeführt wird, so sind unter gesonderten Positionen Leistungspositionen und nicht Regiepositionen zu verstehen.

2.8 Herstellen

Arbeiten und Aufwendungen, die zur vollständigen Erbringung der geforderten Leistung notwendig sind. Die Lieferung allenfalls erforderlicher Materialien ist inbegriffen, sofern diese nicht vom Auftraggeber beigestellt werden oder nach gesonderten Positionen zu liefern sind.

2.9 Laden

Ladetätigkeit auf ein Transportgerät ohne Beistellung des Transportgerätes durch den Auftragnehmer während der Ladetätigkeit.

2.10 Lagerungsstelle

Ort, an dem das betreffende Material bis zum Transport an die Verwendungsstelle zwischengelagert wird.

2.11 Liefern

Erwerb, Transport zur Verwendungsstelle oder zur angegebenen Lagerungsstelle und Abladen von Materialien, Werkstücken u.dgl., die dazu bestimmt sind, in das Eigentum des Auftraggebers überzugehen.

2.12 Seitlich lagern

Transport der zur Wiederverwendung bestimmten Materialien von der jeweiligen Abtrags- bzw. Aufbruchstelle bis zur nächstgelegenen, im Einvernehmen mit dem Auftraggeber festgelegten Lagerungsstelle bis zu einer Entfernung von 50 m und ohne Hinzuziehung eines gesonderten Transportgerätes.

2.13 Verfuhr/Verführen

Die für die jeweiligen Positionen erforderlichen Transportleistungen.

Beinhaltet auch die Stehzeiten des Transportgerätes während des Ladens sowie das Abladen. Das Laden wird gesondert vergütet.

2.14 Verfuhr/Verführen im Baustellenbereich

Die für die jeweiligen Positionen erforderlichen Transportleistungen im Baustellenbereich. Material, das im Baustellenbereich gewonnen und wieder abgeladen wird, gilt als im Baustellenbereich verführt, auch wenn der Transportweg streckenweise außerhalb des Baustellenbereiches verläuft.

Beinhaltet auch die Stehzeiten des Transportgerätes während des Ladens sowie das Abladen. Das

Fußgängerzone Wr. Neustadt**Wiener Straße**

Geschlossenes LV gedruckt am 17.11.2017

LGPosNr.	Z	Beschreibung der Leistung	Einheitspreis	Menge EH	W Positionspreis
OG 01		Oberfläche		LB-FSV-VI-004	Preisangaben in EUR

Laden wird gesondert vergütet.

2.15 Materialdisposition AN im Baustellenbereich

Die "Materialdisposition AN im Baustellenbereich" beinhaltet sämtliche Transport-, Zwischenlagerungs- und ev. mehrmalige Ladearbeiten für die Materialbewegung des im Baustellenbereich wiedereinzubauenden Materials vom Aushub bis zum Wiedereinbau, unabhängig davon, ob das Material seitlich gelagert, längstransportiert oder zwischendeponiert wird. Die Lage und zeitliche Verfügbarkeit von Zwischenlager und die Baufelddreiten sind in den Ausschreibungsunterlagen angeführt. Die Organisation der gesamten Materialbewegung liegt im Entscheidungsbereich des AN.

2.16 Verwendungsstelle

Ort, an dem das betreffende Material eingebaut bzw. verarbeitet wird.

2.17 Wegschaffen

Zweckdienliches Verwerten, unabhängig davon, ob innerhalb oder außerhalb des Baustellenbereichs, und erforderlichenfalls auch das Entsorgen von Materialien auf vom Auftragnehmer beigestellten Deponien bzw. das Behandeln in dazu genehmigten Abfallbehandlungsanlagen einschließlich Transport.

Beinhaltet auch die Stehzeiten des Transportgerätes während des Ladens sowie das Abladen. Das Laden wird gesondert vergütet.

Sofern nicht anders festgelegt, findet mit dem Wegschaffen ein Eigentumsübergang des Materials in das Eigentum des Auftragnehmers (AN) statt.

3. Preisbildung und Abrechnung

3.1 Allgemeines

3.1.1 Wenn in den Ausschreibungsunterlagen Arbeiten im Winter nicht ausgeschlossen sind und im LV keine diesbezüglichen Positionen vorgesehen wurden, sind die allfälligen Mehraufwendungen mit den Einheitspreisen der sachlich entsprechenden LV-Positionen abgegolten.

3.1.2 Wird im Text einer Aufzählungsposition die Bezugspositionsnummer verkürzt angeführt, gilt diese Aufzählung für alle Positionen, deren Positionsnummern in den angeführten Stellen übereinstimmen.

3.1.3 Pauschalpositionen werden in Teilbeträgen entsprechend dem Ausmaß der hierfür erbrachten Leistungen vergütet. Positionen, die in Monaten ausgeschrieben sind, werden mit 30 Kalendertagen je Monat abgerechnet. Positionen die in Wochen ausgeschrieben sind, werden mit sieben Kalendertagen je Woche abgerechnet.

3.1.4 Einrichten und Räumen der Baustelle

Die Kosten für das Einrichten und Räumen der Baustelle (einmalige Kosten) sowie die zeitgebundenen Kosten der Baustelle sind in den entsprechenden Positionen des LV anzubieten. Sind hierfür keine Positionen im LV vorgesehen, so sind die diesbezüglichen Kosten mit den ausgeschriebenen Leistungspositionen abgegolten.

3.2 Nebenleistungen

Mit den Einheits- und Pauschalpreisen sind die Aufwendungen und Kosten insbesondere der Nebenleistungen der ÖNORM B 2110, der sonstigen vertraglich vereinbarten Nebenleistungen und der nachfolgenden angeführten Nebenleistungen abgegolten:

3.2.1 Einhalten der Vorschriften und Anordnungen der zuständigen Stellen bei Arbeiten im Bereich von Verkehrsanlagen, soweit sie zum Zeitpunkt des Angebotes bekannt waren.

3.2.2 Herstellen und Liefern von Baustelleneinrichtungs-, Bauablaufs-, Spreng-, Abbau- und Baugrubensicherungsplänen u.dgl. je nach Erfordernis.

3.2.3 Die Maßnahmen für die Instandhaltung des jeweiligen Planums, einschließlich dessen

Fußgängerzone Wr. Neustadt**Wiener Straße**

Geschlossenes LV

gedruckt am 17.11.2017

LGPosNr. PZZV	Z	Beschreibung der Leistung			W
			Einheitspreis	Menge EH	Positionspreis
OG 01		Oberfläche		LB-FSV-VI-004	Preisangaben in EUR

Entwässerung auch während der Wintereinstellung und Stillliegezeiten, die vom Auftragnehmer zu vertreten sind.

3.2.4 Reinigen der Zu- und Abfahrtswege, Staubfreihaltung, Maßnahmen zur Vermeidung von Verschmutzung der vom Baustellenverkehr benutzten öffentlichen und privaten Straßen.

4. Angeführte Normen und Richtlinien

ÖNORM B 2110 "Allgemeine Vertragsbestimmungen für Bauleistungen - Werkvertragsnorm"

02 Baustellengemeinkosten

Ständige Vorbemerkungen

1. Zusätzliche Baustelleneinrichtung

Sind für zusätzliche Baustelleneinrichtungen, -räumungen und -umstellungen (Sondergründungen, Ankerungsarbeiten u.dgl.) keine Positionen im LV vorgesehen, so sind die diesbezüglichen Kosten mit dem Pauschalpreis der Baustelleneinrichtung abgegolten. Die zeitgebundenen Kosten für die zusätzliche Baustelleneinrichtung sind mit den zugehörigen Leistungspositionen abgegolten. Falls Positionen für eine zusätzliche Baustelleneinrichtung vorhanden sind, dann sind diese im Umfeld der jeweiligen Leistungspositionen zu finden.

2. Bezeichnung "UT"

In dieser LB steht "UT" für "Unter Tage", das sind Leistungen, die nach ÖNORM B 2203-1 oder ÖNORM B 2203-2 ausgeschrieben und vergütet werden.

3. Vortriebsunterbrechungen

Bauzeit: Bei der Bauzeitermittlung wird die vom Auftraggeber als erforderlich anerkannte Dauer zur Gänze berücksichtigt, sofern sie am kritischen Weg liegt. Zeitgebundene Kosten: Die zeitgebundenen Kosten werden mit Pos. 02.02.12.A (Grundposition) und Pos. 02.02.13.A (Aufzahlung ZGKB Vortrieb), sofern die Vortriebsunterbrechung am kritischen Weg liegt, vergütet. Vergütet wird die vom Auftraggeber als erforderlich anerkannte Dauer.

Gerätekosten: In der vom Auftraggeber als erforderlich anerkannten Dauer wird der mit den Leistungspositionen des LV nicht erlöste Teil der anfallenden Gerätekosten mit Positionen der LG 98 Regiearbeiten vergütet. Grundlage dafür sind die in den K7-Blättern angeführten Geräte mit den dort enthaltenen Ansätzen.

Lohnkosten der Vortriebsmannschaft: Bei Ausschreibung gemäß ULG 6201 (Modell (a)) gemäß Position 62.01.85. Bei Ausschreibung gemäß ULG 62.02 (Modell (b)) gemäß Positionen 62.02.01 bis 62.02.35.

4. Abrechnungsbedingungen für zyklischen Vortrieb

Die Bauzeit- und Vortriebsdauerermittlung erfolgt ausschließlich in Kalendertagen. Es wird daher auch mit den tatsächlichen Tagen je Monat gerechnet.

Vortriebs-Stillliegezeiten und Vortriebsunterbrechungen: Vortriebs-Stillliegezeiten und Vortriebsunterbrechungen sind Ereignisse im Zuge des Vortriebs. Vortriebs-Stillliegezeit ist definiert gemäß Punkt 3.46 ÖNORM B 2203-1: 2001-12-01. Vortriebsunterbrechungen ist definiert gemäß Punkt 3.47 ÖNORM B 2203-1: 2001-12-01.

Voraussetzung für die Vergütung ist:

- das Ereignis ist nicht vom Auftragnehmer zu vertreten,
- das Ereignis wird durch den Auftragnehmer schriftlich festgehalten und vom Auftraggeber bestätigt,
- geotechnische Messungen, geologische Aufnahmen und Ähnliches sind keine Ereignisse,
- dauert ein zu berücksichtigendes Einzelereignis kürzer als eine Woche, so wird es hinsichtlich der zeitgebundenen Kosten immer wie eine Vortriebsunterbrechung vergütet, auch wenn es inhaltlich eine Vortriebs-Stillliegezeit ist,
- dauert ein zu berücksichtigendes Einzelereignis länger als eine Woche und ist es eine Vortriebsunterbrechung, so wird die Position 02.02.13A im zu berücksichtigenden Ausmaß

Fußgängerzone Wr. Neustadt**Wiener Straße**

Geschlossenes LV

gedruckt am 17.11.2017

LGPosNr.	Z	Beschreibung der Leistung	Einheitspreis	Menge EH	W Positionspreis
OG 01		Obeffläche		LB-FSV-VI-004	Preisangaben in EUR

vergütet. Auf die erforderliche Überprüfung innerhalb von sieben Arbeitstagen gemäß Punkt 5.5.2.2 der ÖNORM B 2203-1: 2001-12-01 wird hingewiesen,

- dauert ein zu berücksichtigendes Einzelereignis länger als eine Woche und ist es eine Vortriebs-Stillliegezeit so wird die eine Woche überschreitende Zeit mit den Aufzahlungspositionen für Stillliegezeiten der ULG 0203 vergütet.

Betonier-Stillliegezeiten: Betonier-Stillliegezeiten sind Ereignisse im Zuge der Herstellung der Innenschale. Betonier-Stillliegezeiten sind jene Zeiten, in denen im jeweiligen Betonierabschnitt keine Betonierarbeiten (Innenschale) durchgeführt werden; ausgenommen davon sind Beleuchtung, Bewetterung und Wasserhaltung.

Voraussetzung für die Vergütung ist:

- das Ereignis ist nicht vom Auftragnehmer zu vertreten,
- das Ereignis wird durch den Auftragnehmer schriftlich festgehalten und vom Auftraggeber bestätigt,
- geotechnische Messungen und Ähnliches sind keine Ereignisse,
- dauert ein zu berücksichtigendes Einzelereignis kürzer als eine Woche, so wird mit der Position 02.02.13.B vergütet,
- dauert ein zu berücksichtigendes Einzelereignis länger als eine Woche, so wird die eine Woche überschreitende Zeit ab Anordnung der Stilllegung mit den Aufzahlungspositionen für Stillliegezeiten der ULG 0203 vergütet.
- die Umrechnung von Stunden auf Tage (d) erfolgt entsprechend der jeweils gewählten Regelarbeitszeit.

Zur Veranschaulichung dient das Regelblatt 02.02-1. Dieses wird nicht Vertragsbestandteil.

5. Angeführte Normen und Richtlinien

ÖNORM B 2203-1: Untertagebauarbeiten Werkvertragsnorm, Teil 1: Zyklischer Vortrieb,

ÖNORM B 2203-2: Untertagebauarbeiten Werkvertragsnorm, Teil 2: Kontinuierlicher Vortrieb

ÖNORM B 2061: Preisermittlung für Bauleistungen, Verfahrensnorm,

RVS 05.05.41: Gemeinsame Bestimmungen für alle Straßen,

RVS 12.02.11: Einheitliche Kennzeichnung von Fahrzeugen und Geräten.

0201 Einrichten der Baustelle

020101

Mit dem Einheitspreis werden die einmaligen Kosten für die Baustelleneinrichtung des Auftragnehmers abgegolten. Die Leistung umfasst die Aufschließung des für die Baustelleneinrichtung erforderlichen Geländes (Roden, Oberbodenabtrag, Einebnen u.dgl.), Antransport, Abladen, Aufstellen und Einrichten aller notwendigen Baulichkeiten wie Baubaracken, Kantinen, Baubüros, Bauhütten, Unterkunftsräume, sanitäre Anlagen, Lagerschuppen, Werkstätten, Labors u.dgl., einschließlich des allfällig erforderlichen Abbrechens und des Wiederaufstellens (Umsetzen). Ferner das Herstellen der Absperrungen sowie das Aufstellen von Verkehrszeichen soweit diese den Baustellenbereich bezeichnen oder absichern.

Die Leistung beinhaltet auch:

- den Anschluss der Baustelle und ihrer Einrichtungen je nach Bedarf an Stromversorgungs-, Wasserversorgungs-, Abwasserbeseitigungs- und Fernsprechanlagen,
- den Antransport, das Abladen, das Aufstellen und allfällige Umstellen der zur vertragsgemäßen Durchführung der Bauarbeiten erforderlichen Maschinen, Geräte, Transportmittel, Gerüste, Beleuchtung, Werkzeuge, Ersatzteile u.dgl., sofern im LV keine gesonderten Positionen hierfür enthalten sind,
- die Errichtung von geeigneten Zufahrten vom öffentlichen Straßennetz zur Baustelle sowie zu Lager-, Arbeits- und Deponieplätzen u.dgl., einschließlich der Vorkehrungen für die

Fußgängerzone Wr. Neustadt

Wiener Straße

Geschlossenes LV gedruckt am 17.11.2017

LGPosNr.	Z	Beschreibung der Leistung	Einheitspreis	Menge EH	W
PZZV					Preisangaben in EUR
OG 01		Obeffläche		LB-FSV-VI-004	

- schadlose Ableitung der dort anfallenden Oberflächenwässer, soweit im LV keine gesonderten Positionen hierfür enthalten sind,
- die Beschaffung von Grundflächen für die Baustelleneinrichtung außerhalb des Baustellenbereiches, sofern diese nicht vom Auftraggeber kostenlos zur Verfügung gestellt werden,
- ein mehrmaliges, gänzlich oder teilweises Einrichten der Baustelle, sofern dies durch eine Baudurchführung, die in getrennten Zeiträumen erfolgt, erforderlich wird und dies aus den Ausschreibungsunterlagen hervorgeht.

Gesondert vergütet wird:

- die Baustelleneinrichtung für Sondermaßnahmen, soweit im Leistungsverzeichnis dafür Positionen vorhanden sind,
- ein allfällig nachträglich angeordnetes Umstellen.

020101A Einrichten der Baustelle

..... 1 PA

0202 Zeitgebundene Kosten der Baustelle

020201 Mit dem Einheitspreis werden die zeitgebundenen Kosten des Baustellenbetriebes wie Gehälter, unproduktive Löhne (z.B. Vermessung, Reinigung, Bewachung u.dgl.), einschließlich Lohnnebenkosten, Reisekosten u.dgl., Kosten des Betriebes von Personenkraftwagen für das Baustellenpersonal sowie sonstige Kosten der Baustelle wie Miete, Pachtzins, Gebühren, Versicherungsprämien, Beheizung, Beleuchtung, Telefon, ferner Kosten des Betriebes besonderer Anlagen, z.B. von Unterkünften, Aufenthaltsräumen, Küchen, Kantinen, Stromerzeugungs-, Wasserversorgungsanlagen u.dgl., abgegolten.

Wird vom AN die vorgesehene Bauzeit unterschritten, so werden unabhängig davon "zeitgebundene Kosten Bauzeit" im ausgeschriebenen Ausmaß vergütet. Für die Tage nach der vorzeitigen Baufertigstellung werden keine Schlechtwettertage vergütet. Wird die Bauzeit aus Gründen, die in der Sphäre des AN liegen, überschritten, so erfolgt für den Zeitraum der Überschreitung keine Vergütung der zeitgebundenen Kosten.

Die Leistung beinhaltet auch:

- das Bereithalten der Baustelleneinrichtung und jener Geräte und Einrichtungen, die nicht in den Einheitspreisen der Leistungspositionen enthalten sind,
- das Betreiben der Baustelleneinrichtung und jener Geräte und Einrichtungen, die nicht in den Einheitspreisen der Leistungspositionen enthalten sind,
- allfällige Verkehrssicherungen geringfügigen Umfanges wie Blinklichter, Absperrungen, Verkehrszeichen u.dgl., sofern im LV keine gesonderten Positionen hierfür vorgesehen sind.

020201A Zeitgebundene Kosten Bauzeit PA

Verrechnet wird:

- anteilig zur Bauzeit.

..... 1 PA

0204 Räumen der Baustelle

Fußgängerzone Wr. Neustadt

Wiener Straße

Geschlossenes LV gedruckt am 17.11.2017

LGPosNr.	Z	Beschreibung der Leistung	Einheitspreis	Menge EH	W
PZZV					Positionspreis
OG 01		Oberfläche		LB-FSV-VI-004	Preisangaben in EUR

020401 Mit dem Pauschalpreis sind die einmaligen Kosten für die Räumung der Baustelleneinrichtung des Auftragnehmers abgegolten.

Die Leistung beinhaltet auch:

- das Aufräumen der Baustelle und die nachgewiesene Instandsetzung der durch die Einrichtungen und den Baubetrieb in Anspruch genommenen Grundstücke, Verkehrsflächen, Wasserläufe u.dgl.,
- die Kosten für die Durchführung in zeitlich getrennten Zeiträumen, sofern aus den Ausschreibungsunterlagen hervorgeht, dass dadurch ein mehrmaliges, gänzlich oder teilweises Räumen der Baustelle erforderlich wird.

020401A Räumen der Baustelle

..... 1 PA

0208 Baubüro für den Auftraggeber

020801 Einrichten eines Baubüros für den Auftraggeber. Die Einrichtungsgegenstände sind in einwandfreiem und gut gebrauchsfähigem Zustand zur Verfügung zu stellen.

Die Leistung beinhaltet auch:

- den Anschluss an Strom-, Wasserversorgungs-, Abwasser- und Fernsprechanlagen.

020801B Einrichten Baubüro AG Standardausstattung > 15 m2

Baubüro mit einer Grundrissfläche von mind. 15 m² und der Einrichtung, bestehend aus Schreibtisch, versperbarem Schrank, Ablagetisch, vier Stühlen und Planbefestigungsmöglichkeit, beigestellt vom Auftragnehmer.

Die Benutzung einer Waschegelegenheit mit Warmwasser und einer Toilette muss jederzeit möglich sein.

..... 1 PA

020802 Zeitgebundene Kosten für das Baubüro des Auftraggebers. Die Benutzung einer Waschegelegenheit mit Warmwasser und einer Toilette muss jederzeit möglich sein.

Gesondert vergütet wird:

- die Telefongebühren.

020802C Zeitgebundene Kosten Baubüro AG Mo

Mit dem Einheitspreis sind die monatlichen Betriebskosten für das Baubüro samt den Einrichtungen abgegolten (z.B. Mieten, mindestens wöchentliche Reinigung, Beleuchtung, Heizung u.dgl.).

..... 5,00 Mo

Fußgängerzone Wr. Neustadt

Wiener Straße

Geschlossenes LV gedruckt am 17.11.2017

LGPosNr. PZZV	Z	Beschreibung der Leistung	Einheitspreis	Menge EH	W Positionspreis
------------------	---	---------------------------	---------------	----------	---------------------

OG 01		Oberfläche		LB-FSV-VI-004	Preisangaben in EUR
--------------	--	-------------------	--	---------------	---------------------

020803 Räumen des Baubüros für den AG

Mit dem Einheitspreis sind die Kosten für das Räumen des Baubüros des Auftraggebers samt den Einrichtungen und Anschlüssen abgegolten. Weiters sind allfällige Kosten für das Instandsetzen der durch das Baubüro in Anspruch genommenen Räume, Grundstücke, Verkehrsflächen u.dgl. mit dem Einheitspreis abgegolten.

.....	1 PA
-------	------	-------

LG 02		Baustellengemeinkosten		Summe
--------------	--	-------------------------------	--	--------------	-------

Fußgängerzone Wr. Neustadt**Wiener Straße**

Geschlossenes LV

gedruckt am 17.11.2017

LGPosNr.	Z	Beschreibung der Leistung	Einheitspreis	Menge EH	W Positionspreis
OG 01		Oberfläche		LB-FSV-VI-004	Preisangaben in EUR

06 Vor-, Abtrags- und Erdarbeiten

Ständige Vorbemerkungen

1. Lagerung

Für die Lagerung des Rasens, des Ober- und Zwischenbodens wird vom Auftraggeber ein den gegebenen Verhältnissen entsprechend breiter Grundstreifen beiderseits der Trasse für die Dauer der Bauzeit beigestellt, sofern in den Ausschreibungsunterlagen keine andere Regelung getroffen ist.

2. Verrechnungskubatur

Bei allen Abtrags-, Aushubs- und Transportpositionen erfolgt die Vergütung für das Lösen, Laden und Verführen der Massen nach dem Ausmaß in der natürlichen Lagerungsdichte unter Zugrundelegung der an Ort und Stelle einvernehmlich zwischen Auftraggeber und Auftragnehmer festgelegten Grenzen der Bodenschichten.

Die Begriffe "unbewehrt, gering bewehrt und bewehrt" sowie "Stahlbeton" sind der ÖNORM EN 1992-1-1 entnommen.

3. Ausmaßquerprofile

Das Ausmaß sowohl der Abtrags- als auch der Auftragsmassen wird nach den planmäßigen Querprofilen ermittelt. Die Abrundungen an Einschnitts- und Dammböschungen werden hierbei vernachlässigt. Bei Abtrags- bzw. Vorarbeiten für die LG 08 und LG 19 werden die Abträge nur entsprechend der theoretischen Abrechnungs- bzw. Verrechnungsbreiten dieser LG vergütet.

4. Mehr- oder Minderdicken

Bei Mehr- oder Minderdicken gegenüber der ausgeschriebenen Dicke wird das Ausmaß im Verhältnis der tatsächlichen zur ausgeschriebenen Dicke umgerechnet und das vermehrte oder verminderte Ausmaß der Abrechnung unter Beibehaltung des Einheitspreises zugrunde gelegt. Bei mehreren ausgeschriebenen Dicken hat die Ermittlung so zu erfolgen, dass zwischen den benachbarten Dicken interpoliert oder über die beiden nächstgelegenen Dicken hinaus extrapoliert wird.

5. Bodenklassen

Hinsichtlich der Einteilung der Bodenklassen gilt die ÖNORM B 2205.

6. Nebenleistungen

Mit den Einheitspreisen sind insbesondere folgende Nebenleistungen abgegolten:

6.1 Das Abtragen und Wegschaffen von vereinzelt Sträuchern, Gehölzen und Wurzelstöcken bis 10 cm Stammdurchmesser.

6.2 Die Kosten für die Behebung von allfälligen Schäden auf angrenzenden landwirtschaftlich und gärtnerisch genutzten Grundstücken, verursacht durch Samenanflug ausgehend von unerwünschtem Aufwuchs auf Oberbodenzwischenlagern u dgl.

6.3 Die Wiederinstandsetzung der vom Auftraggeber für die Lagerung von Oberboden u.dgl. beigestellten Flächen nach Beendigung der Bauarbeiten.

6.4 Die bei Abtragsarbeiten "mit Maschineneinsatz" entstehenden Kosten für den dabei notwendigen händischen Abtrag.

6.5 Die Erschwernisse, die durch oder bei Ausscheiden von Massen entstehen, die nicht oder nur beschränkt verwendbar sind.

6.6 Sicherungen zur Vermeidung von Schäden durch Niederschläge.

6.7 Das Säubern und die Freihaltung aller Böschungen, insbesondere solcher in Felsböden, von lockeren, absturzgefährdeten Gesteinsbrocken u.dgl. bis zur Übernahme.

6.8 Die Erschwernisse, die durch Aussparung und nachträgliche Herstellung von Schüttungen an Stellen, an denen Kunstbauten errichtet werden, verursacht sind, soweit diese Erschwernisse aufgrund der Ausschreibungsunterlagen vorherzusehen waren.

Fußgängerzone Wr. Neustadt**Wiener Straße**

Geschlossenes LV

gedruckt am 17.11.2017

LGPosNr.	Z	Beschreibung der Leistung	Einheitspreis	Menge EH	W Positionspreis
OG 01		Oberfläche		LB-FSV-VI-004	Preisangaben in EUR

6.9 Die Leistung beinhaltet auch die Reinigung aller beim Abbruch verunreinigter, angrenzenden Flächen und Schächte.

7. Eingriffe in das Landschaftsbild

Eingriffe in das Landschaftsbild im Baustellenbereich wie das Abtragen und Wegschaffen von Bäumen und Sträuchern, Entfernen von Leitungen, Einfriedungen, Wegen, Viehtränken u.dgl. dürfen nur mit Genehmigung des Auftraggebers vorgenommen werden, auch wenn dies nur für vorübergehende Baumaßnahmen erfolgt. Hierbei ist zu berücksichtigen, dass allenfalls einzelne, in der Ausschreibung angegebene Bäume und Sträuchergruppen erhalten bleiben müssen.

8. Trennung von Materialien, Abrechnung

Das Regelblatt 06-1 ist als Leitfaden für die Positionszuordnung zur Abrechnung zu verstehen. Falls für das "Trennen" keine eigenen Leistungspositionen vorgesehen sind, sind die eventuellen Mehrkosten mit den ausgeschriebenen Leistungspositionen abgegolten.

9. Baurestmassentrennverordnung

Die Abtrags- bzw. Aushubarbeiten sind konform zur Baurestmassentrennverordnung durchzuführen.

10. Abtragskonzept

Auf Verlangen des Auftraggebers ist vom Auftragnehmer ein Abtragskonzept vorzulegen.

11. Schonender Abtrag

Für den schonenden Abtrag des für den Wiedereinbau vorgesehenen Materials gilt: Beschädigte Teile sind vor Beginn der Abtragsarbeiten gemeinsam mit dem Auftraggeber festzustellen. Durch unsachgemäßes Abtragen beschädigte Teile sind vom Auftragnehmer zu ersetzen bzw. können solche mit Zustimmung des Auftraggebers ohne gesonderte Vergütung für eine Wiederverwendung bearbeitet werden.

Die Leistung beinhaltet auch:

- das Aussortieren unbrauchbaren Materials samt Laden und Wegschaffen,
- das Laden und Wegschaffen des anfallenden Reinigungsgutes,
- die ordnungsgemäße Zwischenlagerung des für den Wiedereinbau vorgesehenen Materials.

Verrechnet wird:

- die wiederverwertbare Menge.

12. Transportleistungen

12.1 Die anteilige Stehzeit von Transportfahrzeugen beim Beladen sowie das Abladen ist mit dem jeweiligen Einheitspreis abgegolten.

12.2 Bei Positionen mit Verrechnungseinheiten gilt:

1 VE = 1 Mengeneinheit mal 1 km Transportentfernung, angefangene km werden für ganze verrechnet.

12.3 Bei Waggonverladung werden die schienengebundenen Transportmittel vom Auftragnehmer und die Verladestelle durch den Auftraggeber zur Verfügung gestellt bzw. gesondert vergütet.

13. Angeführte Normen und Richtlinien

ÖNORM B 2205 "Erdarbeiten - Werkvertragsnorm"

ÖNORM EN 1992-1-1 "Eurocode 2: Bemessung und Konstruktion von Stahlbeton- und Spannbetontragwerken"

0601 Rodungsarbeiten

Ständige Vorbemerkungen

1. Allgemeines

Bei den Leistungen für Gehölz, Wurzelstock, Häckseln und Roden gelten insbesondere die

Fußgängerzone Wr. Neustadt

Wiener Straße

Geschlossenes LV gedruckt am 17.11.2017

LGPosNr. PZZV	Z	Beschreibung der Leistung	Einheitspreis	Menge EH	W Positionspreis
OG 01		Oberfläche		LB-FSV-VI-004	Preisangaben in EUR

Bestimmungen der ÖNORM L 1111. Die zu entfernenden Gehölze werden vor Inangriffnahme der Bauarbeiten durch den Auftraggeber bezeichnet und einvernehmlich mit dem Auftragnehmer vermessen und gezählt.

2. Verrechnungshinweis

Der Stammdurchmesser eines Gehölzes wird 1 m über dem Erdboden gemessen. Wurzelstöcke werden an der Schnittfläche mit einem mittleren Durchmesser gemessen, ausgenommen bei Gehölzen, die nach gesonderten Positionen gefällt wurden. Sie sind mit den in diesen Positionen ausgewiesenen Durchmessern abzurechnen.

Verrechnet wird:

- je Stück Gehölz bzw. nach Kubatur des seitlich gelagerten oder gestapelten Körpers.

2. Angeführte Normen und Richtlinien

ÖNORM L 1111 "Gartengestaltung und Landschaftsbau - Technische Ausführung"

060120 Fläche roden.

Gehölze bis 10 cm Durchmesser, Busch- und Strauchwerk sowie Wurzelstöcke mit einem mittleren Durchmesser an der Schnittfläche bis 10 cm sind zu roden und samt Abfallholz und Astwerk von vorhergehenden Baumfällungen zu laden und wegzuschaffen.

060120A Fläche roden bis 10 cm Durchmesser, laden+wegschaffen m2

..... 500,00 m²

0605 Abtrag Zäune, Geländer, Straßenausrüstung

Ständige Vorbemerkungen

1. Wegschaffen

Bei Positionen mit "Wegschaffen" gilt:

Die Leistung beinhaltet auch das Trennen und Wegschaffen des anfallenden Abtragsmaterials, unabhängig von der Stoffgruppe.

Dabei sind sämtliche allfällige Abgaben und Kosten (z.B. Alsag-Beitrag, Aufwendungen für Notifizierungsverfahren) mit den Einheitspreisen, sofern nicht anders definiert, abgegolten, gleichgültig ob vom Bieter eine Verwertung (z.B. Recycling) oder eine Beseitigung (z.B. Deponierung, Verbrennung) angeboten wird.

2. Gerüste

Eventuell erforderliche Arbeitsgerüste sind mit den Einheitspreisen abgegolten.

3. Abtragstiefe

Wenn nicht anders angegeben, sind Mauern, Fundamente u.dgl. bis 1,0 m unter Gelände bzw. Unterbauplanum zu entfernen.

060525 Verkehrszeichen einschließlich Steher bzw. Steherrahmen und Fundamente schonend abtragen und wiederherstellen.

Die Leistung beinhaltet auch:

- das Trennen und Wegschaffen von Materialien,
- den Abtrag der Steher und Befestigungen und Fundamente,
- das Wiederherstellen der Fundamente inkl. der dazu benötigten Aushübe,
- das Wiederversetzen der Verkehrszeichen mit Steher.

Fußgängerzone Wr. Neustadt

Wiener Straße

Geschlossenes LV gedruckt am 17.11.2017

LGPosNr.	Z	Beschreibung der Leistung	Einheitspreis	Menge EH	W
PZZV					Preisangaben in EUR
OG 01		Oberfläche		LB-FSV-VI-004	

Verrechnet wird:

- je Stück Steher mit Verkehrszeichen.

060525A Verkehrszeichen abtragen + wiederherstellen

..... 25 Stk

060526 Z Stolpersteine einschließlich Bettung schonend abtragen und wiederherstellen.

Die Leistung beinhaltet auch:

- das Trennen und Wegschaffen von Materialien,
- den Abtrag der Bettung,
- das Wiederherstellen der Bettung,
- das Wiederversetzen der Stolperseine.

Verrechnet wird:

- je Stück Stolperstein.

060526A Z Stopersteine abtragen + wiederherstellen

..... 7 Stk

0606 Abtrag Mauerwerk, Beton, Stahlbeton

Ständige Vorbemerkungen

1. Wegschaffen

Bei Positionen mit "Wegschaffen" gilt:

Die Leistung beinhaltet auch das Trennen und Wegschaffen des anfallenden Abtragsmaterials, bei welchem die Anforderungen für die Baurestmassendeponie eingehalten werden. Dabei sind sämtliche allfällige Abgaben und Kosten (z.B. Alsag-Beitrag, Aufwendungen für Notifizierungsverfahren) mit den Einheitspreisen, sofern nicht anders definiert, abgegolten, gleichgültig ob vom Bieter eine Verwertung (z.B. Recycling) oder eine Beseitigung (z.B. Deponierung, Verbrennung) angeboten wird. Bei Überschreitung der Anforderungen werden die Mehraufwendungen für die rechtskonforme Behandlung gegen Nachweis gesondert vergütet.

2. Gerüste

Eventuell erforderliche Arbeitsgerüste sind mit den Einheitspreisen abgegolten.

3. Abtragstiefe

Wenn nicht anders angegeben, sind Mauern, Fundamente u.dgl. bis 1,0 m unter Gelände bzw. Unterbauplanum zu entfernen.

060635 Beton x abtragen und x.

Die Leistung beinhaltet auch:

- das Trennen von Materialien,
- eventuell erforderliche Gerüste,
- ein allfällig erforderliches Abtragskonzept,
- das Abbrechen über als auch unter Geländeoberflächen.

Gesondert vergütet wird:

- das Verfüllen entstandener Hohlräume,
-

Fußgängerzone Wr. Neustadt

Wiener Straße

Geschlossenes LV gedruckt am 17.11.2017

LGPosNr. PZZV	Z	Beschreibung der Leistung	Einheitspreis	Menge EH	W Positionspreis
OG 01		Oberfläche		LB-FSV-VI-004	Preisangaben in EUR

- das vom AG gesondert angeordnete schneiden.

Verrechnet wird:

- das vor dem Abtrag ermittelte Ausmaß.
- die innerhalb des Bodenabtrages liegende, abgebrochene Betonkubatur wird von der Boden-Abtragskubatur abgezogen.

060635A	Beton unbewehrt abtragen + laden	40,00 m ³		
----------------	---	----------------------	--	--

060635C	Beton gering bewehrt oder bewehrt abtragen + laden	60,00 m ³		
----------------	---	----------------------	--	--

060636	Beton x. Gesondert vergütet wird: <ul style="list-style-type: none"> • das Abtragen. Verrechnet wird: <ul style="list-style-type: none"> • das vor dem Abtrag ermittelte Ausmaß, • die innerhalb des Bodenabtrages liegende, abgebrochene Betonkubatur wird von der Abtragskubatur abgezogen. 			
--------	---	--	--	--

060636C	Beton unbewehrt wegschaffen	40,00 m ³		
----------------	------------------------------------	----------------------	--	--

060636G	Beton gering bewehrt oder bewehrt wegschaffen	60,00 m ³		
----------------	--	----------------------	--	--

0607	Abtrag Einbauten Ständige Vorbemerkungen 1. Wegschaffen Bei Positionen mit "Wegschaffen" gilt: Die Leistung beinhaltet auch das Trennen und Wegschaffen des anfallenden Abtragsmaterials, unabhängig von der Stoffgruppe. Dabei sind sämtliche allfällige Abgaben und Kosten (z.B. Alsag-Beitrag, Aufwendungen für Notifizierungsverfahren) mit den Einheitspreisen, sofern nicht anders definiert, abgegolten, gleichgültig ob vom Bieter eine Verwertung (z.B. Recycling) oder eine Beseitigung (z.B. Deponierung, Verbrennung) angeboten wird.			
-------------	--	--	--	--

060750	Beton- oder Steinzeugrohr DN x mm inkl. Betonunterlage und allfälliger Ummantelung abtragen, laden und wegschaffen. Verrechnet wird: <ul style="list-style-type: none"> • 			
--------	---	--	--	--

Fußgängerzone Wr. Neustadt

Wiener Straße

Geschlossenes LV gedruckt am 17.11.2017

LGPosNr.	Z	Beschreibung der Leistung	Einheitspreis	Menge EH	W
PZZV					Positionspreis
OG 01		Oberfläche		LB-FSV-VI-004	Preisangaben in EUR

- bis DN <=1000 mm nach Längenaufmaß,
- bei DN >1000 mm und bei allen Eiprofilen nach m³ Betonausmaß der Rohre und der Betonunterlage und einer allfälligen Ummantelung.

Gesondert vergütet wird:

- das Verfüllen entstandener Hohlräume.

Verrechnet wird:

- das vor dem Abtrag ermittelte Ausmaß.

060750A Beton-o.Steinzeugrohr<=500 mm + Beton abtragen + wegsch.

..... 20,00 m

060752 Kunststoffrohr DN/OD x mm ohne bzw. mit Betonunterlage und Ummantelung abtragen, laden und wegschaffen.

Die Leistung beinhaltet auch:

- das Trennen von Materialien,
- sämtliche Entsorgungskosten (Altlastenbeitrag u.dgl.).

Gesondert vergütet wird:

- das Verfüllen entstandener Hohlräume.

Verrechnet wird:

- das vor dem Abtrag ermittelte Ausmaß.

060752C Kunststoffr.>160-315 mm o.Beton abtragen+laden+wegschaffen

..... 50,00 m

0610 Abtrag Objekte, Tragwerke, Bauteile

Ständige Vorbemerkungen

1. Wegschaffen

Bei Positionen mit "Wegschaffen" gilt:

Die Leistung beinhaltet auch das Trennen und Wegschaffen des anfallenden Abtragsmaterials, bei welchem die Anforderungen für die Baurestmassendeponie eingehalten werden. Dabei sind sämtliche allfällige Abgaben und Kosten (z.B. Alsag-Beitrag, Aufwendungen für Notifizierungsverfahren) mit den Einheitspreisen, sofern nicht anders definiert, abgegolten, gleichgültig ob vom Bieter eine Verwertung (z.B. Recycling) oder eine Beseitigung (z.B. Deponierung, Verbrennung) angeboten wird. Bei Überschreitung der Anforderungen werden die Mehraufwendungen für die rechtskonforme Behandlung gegen Nachweis gesondert vergütet.

2. Gerüste

Eventuell erforderliche Arbeitsgerüste sind mit den Einheitspreisen abgegolten.

3. Abtragstiefe

Wenn nicht anders angegeben, sind Objekte, Mauern, Fundamente u.dgl. bis 1,0 m unter Gelände bzw. Unterbauplanum zu entfernen.

Fußgängerzone Wr. Neustadt

Wiener Straße

Geschlossenes LV gedruckt am 17.11.2017

LGPosNr.	Z	Beschreibung der Leistung	Einheitspreis	Menge EH	W Positionspreis
OG 01		Oberfläche		LB-FSV-VI-004	Preisangaben in EUR

061080 Masten x abtragen und x.
 Die Leistung beinhaltet auch:

- das Trennen von Materialien,
- eventuell erforderliche Gerüste,
- ein allfällig erforderliches Abtragskonzept,
- das Abbrechen über als auch unter Geländeoberflächen,
- das allenfalls erforderliche Abklemmen von Leitungen.

Gesondert vergütet wird:

- das Verfüllen verbleibender Hohlräume,
- der Abtrag von Fundamenten.

Verrechnet wird:

- die vom Auftraggeber angeordnete Leistung.

061080A Metallmast abtragen + laden

Beschreibung: **Beleuchtungsmast**

..... 10 Stk

061081 Aufzahlung auf Abtragspositionen für Masten x.
 Die Leistung wird nur nach gesonderter Anordnung des AG vergütet.

061081A Az Metallmast schonend abtragen

..... 10 Stk

061082 Masten x.
 Gesondert vergütet wird:

- das Abtragen.

Verrechnet wird:

- die vom Auftraggeber angeordnete Leistung.

061082D Metallmast Verfuhr ST/km

Beschreibung: **Beleuchtungsmast**

..... 30,00 VE

061098 **Z** Wandleuchte x
 Gesondert vergütet wird:

- das Abtragen.

Verrechnet wird:

- die vom Auftraggeber angeordnete Leistung.

Fußgängerzone Wr. Neustadt

Wiener Straße

Geschlossenes LV gedruckt am 17.11.2017

LGPosNr.	Z	Beschreibung der Leistung	Einheitspreis	Menge EH	W
PZZV					Positionspreis
OG 01		Oberfläche		LB-FSV-VI-004	Preisangaben in EUR

061098A Z Wandleuchte abtragen + laden

Beschreibung: Wandlauchte

..... 16 Stk

061098B Z Az Wandleuchte schonend abtragen

..... 16 Stk

061098C Z Wandleuchte Verfuhr ST/km

Beschreibung: Wandleuchte

..... 50,00 VE

0615 Abtrag Pflasterdecken Randbegrenzungen

Ständige Vorbemerkungen

1. Als Pflasterstreifen gelten Pflasterungen mit max. vier Steinscharen und max. 50 cm Breite. Alles andere gilt als Flächenpflaster.
2. Alte Formate wie Halbput ca. 24 cm Seitenlänge, Dicke 10 bis 16 cm, 12"-Platte, ca. 32 cm Seitenlänge, Dicke 14,5 bis 17 cm und 18"-Platte ca. 48 cm Seitenlänge, Dicke 14,5 bis 17 cm gelten als Großsteine.
3. Das vom Auftraggeber für eine Wiederverwendung bestimmte Material ist entsprechend sorgfältig zu behandeln.

Mit der Aufzahlung abgegolten ist auch:

- das Aussortieren von unbrauchbarem Material samt Wegschaffen.

Verrechnet wird:

- die wiederverwertbare Menge.

4. Wegschaffen von Abtragsmaterial.

Bei Positionen mit "Wegschaffen" gilt:

Die Leistung beinhaltet auch das Trennen und Wegschaffen des anfallenden Abtragsmaterials, bei welchem die Anforderungen für die Baurestmassendeponie eingehalten werden. Dabei sind sämtliche allfällige Abgaben und Kosten (z.B. Alsag-Beitrag, Aufwendungen für Notifizierungsverfahren) mit den Einheitspreisen, sofern nicht anders definiert, abgegolten, gleichgültig ob vom Bieter eine Verwertung (z.B. Recycling) oder eine Beseitigung (z.B. Deponierung, Verbrennung) angeboten wird. Bei Überschreitung der Anforderungen werden die Mehraufwendungen für die rechtskonforme Behandlung gegen Nachweis gesondert vergütet.

061505 Kleinsteinpflaster einschließlich Bettung x ohne Unterschied der Fugenfüllung abtragen und x.

Die Leistung beinhaltet auch:

- das Trennen von Materialien beim Abtrag,
- das Laden und Wegschaffen des übrigen Aufbruchmaterials beim Abtrag.

Fußgängerzone Wr. Neustadt

Wiener Straße

Geschlossenes LV gedruckt am 17.11.2017

LGPosNr.	Z	Beschreibung der Leistung	Einheitspreis	Menge EH	W
PZZV					Positionspreis
OG 01		Oberfläche		LB-FSV-VI-004	Preisangaben in EUR

- Gesondert vergütet wird:
- das Verfüllen verbleibender Hohlräume,
 - der Abtrag der Unterlagskonstruktion.
- Verrechnet wird:
- das vor dem Abtrag ermittelte Ausmaß.

061505C	Kleinsteinpflaster Betonbettung abtragen + laden			
		220,00 m ²		

- 061506 Aufzahlung auf Abtragspositionen für Kleinsteinpflaster.
Verrechnet wird:
- die vom Auftraggeber angeordnete Leistung.

061506A	Az Kleinsteinpflaster schonend abtragen			
		220,00 m ²		

061506D	Az Kleinsteinpflaster reinigen ZM-Füllung reinigen bei Zementmörtelfüllung			
		220,00 m ²		

- 061507 Kleinsteinpflaster x.
Gesondert vergütet wird:
- das Abtragen.
- Verrechnet wird:
- das vor dem Abtrag ermittelte Ausmaß.

061507D	Kleinsteinpflaster Verfuhr m2/km			
		700,00 VE		

- 061510 Betonsteinpflaster einschließlich Bettung ohne Unterschied der Fugenfüllung abtragen und x.
Die Leistung beinhaltet auch:
- das Trennen von Materialien beim Abtrag,
 - das Laden und Wegschaffen des übrigen Aufbruchmaterials beim Abtrag.
- Gesondert vergütet wird:
- das Verfüllen verbleibender Hohlräume,
 - der Abtrag der Unterlagskonstruktion.

Fußgängerzone Wr. Neustadt**Wiener Straße**

Geschlossenes LV

gedruckt am 17.11.2017

LGPosNr. PZZV	Z	Beschreibung der Leistung	Einheitspreis	Menge EH	W Positionspreis
OG 01		Oberfläche		LB-FSV-VI-004	Preisangaben in EUR
		Verrechnet wird:			
		• das vor dem Abtrag ermittelte Ausmaß.			
061510A		Betonsteinpflaster abtragen + laden			
				5.300,00 m ²	
061512		Betonsteinpflaster x. Gesondert vergütet wird:			
		• das Abtragen.			
		Verrechnet wird:			
		• das vor dem Abtrag ermittelte Ausmaß.			
061512D		Betonsteinpflaster Verfuhr m2/km			
				16.000,00 VE	
061515		Plattenpflaster einschließlich Bettung ohne Unterschied der Fugenfüllung abtragen und x. Die Leistung beinhaltet auch:			
		• das Trennen von Materialien beim Abtrag,			
		• das Laden und Wegschaffen des übrigen Aufbruchmaterials beim Abtrag.			
		Gesondert vergütet wird:			
		• das Verfüllen verbleibender Hohlräume,			
		• der Abtrag der Unterlagskonstruktion.			
		Verrechnet wird:			
		• das vor dem Abtrag ermittelte Ausmaß.			
061515A		Plattenpflaster abtragen + laden			
				50,00 m ²	
061515B		Plattenpflaster abtragen + seitlich lagern			
				500,00 m ²	
061516		Aufzahlung auf Abtragspositionen für Plattenpflaster. Verrechnet wird:			
		• die vom Auftraggeber angeordnete Leistung.			
061516A		Az Plattenpflaster schonend abtragen			
				500,00 m ²	

Fußgängerzone Wr. Neustadt

Wiener Straße

Geschlossenes LV gedruckt am 17.11.2017

LGPosNr. PZZV	Z	Beschreibung der Leistung	Einheitspreis	Menge EH	W Preisangaben in EUR
OG 01		Oberfläche		LB-FSV-VI-004	

061516B		Az Plattenpflaster reinigen Sandfüllung reinigen bei Sandfüllung		400,00 m ²
061516C		Az Plattenpflaster reinigen ZM-Füllung reinigen bei Zementmörtelfüllung		100,00 m ²
061517		Plattenpflaster x. Gesondert vergütet wird: <ul style="list-style-type: none"> • das Abtragen. Verrechnet wird: <ul style="list-style-type: none"> • das vor dem Abtrag ermittelte Ausmaß. 			
061517A		Plattenpflaster laden		500,00 m ²
061517C		Plattenpflaster wegschaffen		50,00 m ²
061517D		Plattenpflaster Verfuhr m2/km		1.500,00 VE
061530		Randstein aus Material x in jeder Dimension mit Rückenstütze, Betonunterlage und Zementmörtelbett abtragen, laden und wegschaffen des gesamten Abtragsmaterials. Gesondert vergütet wird: <ul style="list-style-type: none"> • das Verfüllen verbleibender Hohlräume. Verrechnet wird: <ul style="list-style-type: none"> • das vor dem Abtrag ermittelte Ausmaß. 			
061530A		Randstein Beton abtragen+wegschaffen		250,00 m

Fußgängerzone Wr. Neustadt

Wiener Straße

Geschlossenes LV gedruckt am 17.11.2017

LGPosNr. PZZV	Z	Beschreibung der Leistung	Einheitspreis	Menge EH	W Positionspreis
OG 01		Oberfläche		LB-FSV-VI-004	Preisangaben in EUR

061531 Naturstein-Randsteine bzw. Bordsteine ohne Unterschied der Abmessungen samt Rückenstütze und Betonunterlage abtragen und x.
 Die Leistung beinhaltet auch:
 • das Trennen von Materialien beim Abtrag,
 • das Laden und Wegschaffen des übrigen Aufbruchmaterials beim Abtrag,
 • das Laden und Wegschaffen des anfallenden Reinigungsgutes beim Reinigen.
 Gesondert vergütet wird:
 • das Verfüllen verbleibender Hohlräume.
 Verrechnet wird:
 • das vor dem Abtrag ermittelte Ausmaß.

061531A Naturrandstein abtragen + laden
 50,00 m

061532 Aufzahlung auf Abtragspositionen für Naturrandsteine fahrbahneben oder erhöht, mit Rückenstütze und Betonunterlage
 Die Leistung wird nur nach gesonderter Anordnung des AG vergütet.

061532A Az Naturrandstein schonend abtragen
 50,00 m

061532B Az Naturrandstein reinigen
 50,00 m

061533 Naturstein-Randsteine bzw. Bordsteine ohne Unterschied der Abmessungen, mit Rückenstütze und Betonunterlage x.
 Gesondert vergütet wird:
 • das Abtragen.
 Verrechnet wird:
 • das vor dem Abtrag ermittelte Ausmaß.

061533D Naturrandstein Verfuhr m/km
 150,00 VE

061534 Naturstein-Leistensteine ohne Unterschied der Abmessungen samt Rückenstütze und Betonunterlage abtragen und x.
 Die Leistung beinhaltet auch:
 • das Trennen von Materialien beim Abtrag,
 • das Laden und Wegschaffen des übrigen Aufbruchmaterial beim Abtrag.

Fußgängerzone Wr. Neustadt

Wiener Straße

Geschlossenes LV gedruckt am 17.11.2017

LGPosNr.	Z	Beschreibung der Leistung	Einheitspreis	Menge EH	W
PZZV					Positionspreis

OG 01		Oberfläche		LB-FSV-VI-004	Preisangaben in EUR
--------------	--	-------------------	--	---------------	---------------------

- Gesondert vergütet wird:
- das Verfüllen verbleibender Hohlräume.
- Verrechnet wird:
- das vor dem Abtrag ermittelte Ausmaß.

061534A		Naturleistenstein abtragen+laden		350,00 m	
----------------	--	---	--	----------	--

061535 Aufzählung auf Abtragspositionen für Naturleistensteine fahrbahneben oder erhöht, mit Rückenstütze und Betonunterlage.

Verrechnet wird:

- die vom Auftraggeber angeordnete Leistung.

061535A		Az Naturleistenstein schonend abtragen		350,00 m	
----------------	--	---	--	----------	--

061535B		Az Naturleistenstein reinigen		350,00 m	
----------------	--	--------------------------------------	--	----------	--

061536 Naturstein-Leistensteine ohne Unterschied der Abmessungen, mit Rückenstütze und Betonunterlage x.

Gesondert vergütet wird:

- das Abtragen.

Verrechnet wird:

- das vor dem Abtrag ermittelte Ausmaß.

061536D		Naturleistenstein Verfuhr m/km		1.100,00 VE	
----------------	--	---------------------------------------	--	-------------	--

061550	Z	Plattenpflaster x.			
--------	---	--------------------	--	--	--

Gesondert vergütet wird:

- das Abtragen.

Verrechnet wird:

- das vor dem Abtrag ermittelte Ausmaß.

Fußgängerzone Wr. Neustadt

Wiener Straße

Geschlossenes LV gedruckt am 17.11.2017

LGPosNr. PZZV	Z	Beschreibung der Leistung	Einheitspreis	Menge EH	W Preisangaben in EUR
OG 01		Oberfläche		LB-FSV-VI-004	

061550A Z Az Plattenpflaster auf Paletten schichten

-

..... 500,00 m²

0616 Abtrag bituminöse Schichten u.dgl.

Ständige Vorbemerkungen

1. Wegschaffen

Bei Positionen mit "Wegschaffen" gilt:

Die Leistung beinhaltet auch das Trennen und Wegschaffen des anfallenden Abtragsmaterials, bei welchem die Anforderungen für die Baurestmassendeponie eingehalten werden. Dabei sind sämtliche allfällige Abgaben und Kosten (z.B. Alsag-Beitrag, Aufwendungen für Notifizierungsverfahren) mit den Einheitspreisen, sofern nicht anders definiert, abgegolten, gleichgültig ob vom Bieter eine Verwertung (z.B. Recycling) oder eine Beseitigung (z.B. Deponierung, Verbrennung) angeboten wird. Bei Überschreitung der Anforderungen werden die Mehraufwendungen für die rechtskonforme Behandlung gegen Nachweis gesondert vergütet.

061601 Bituminöse Decken und Tragschichten auf Fahrbahnen und Abstellstreifen auf eine Gesamttiefe von x cm abtragen und auf ein Transportgerät laden.

Die Leistung beinhaltet auch:

- das Zerkleinern auf ein ladegerechtes Maß.

Gesondert vergütet wird:

- das Schneiden von Rändern,
- das geradlinige Abstemmen von Rändern.

061601A Bit. Schicht Fahrbahn <=15 cm abtragen + laden

..... 90,00 m³

061601B Bit. Schicht Fahrbahn >15-30 cm abtragen + laden

..... 30,00 m³

061602 Bituminöse Decken und Tragschichten auf Fahrbahnen und Abstellstreifen x.

Gesondert vergütet wird:

- das Abtragen

061602C Bit. Schicht Fahrbahn wegschaffen

..... 120,00 m³

061603 Bituminöse Decken und Tragschichten auf Gehsteigen, Radwegen, Bahnsteigen, auf eine Gesamttiefe x cm dick abtragen und x.

Fußgängerzone Wr. Neustadt**Wiener Straße**

Geschlossenes LV

gedruckt am 17.11.2017

LGPosNr. PZZV	Z	Beschreibung der Leistung	Einheitspreis	Menge EH	W Positionspreis
OG 01		Oberfläche		LB-FSV-VI-004	Preisangaben in EUR

Die Leistung beinhaltet auch:

- das Zerkleinern auf ein ladegerechtes Maß.

Gesondert vergütet wird:

- das Schneiden von Rändern,
- das geradlinige Abstemmen von Rändern.

061603A Bit. Schicht.Gehst.Bahnst.<=10 cm abtragen + laden..... 80,00 m³**061603B Bit. Schicht Gehsteig, Bahnsteig>10 cm abtragen + laden**..... 10,00 m³

061604 Bituminöse Decken und Tragschichten auf Gehsteigen, Radwegen, Bahnsteigen x.

Gesondert vergütet wird:

- das Abtragen.

061604C Bit. Schicht Gehsteig, Bahnsteig wegschaffen..... 90,00 m³

061611 Bituminöse Decken und Tragschichten inkl. allfälligen Unterbeton auf eine Gesamttiefe von x cm geradlinig schneiden, entweder schräg oder lotrecht, je nach Anordnung des Auftraggebers.

Verrechnet wird:

- die Schnittfläche aus Länge mal Tiefe.

061611A Bit. Schichten <=15 cm schneiden..... 5,00 m²**061611B Bit. Schichten >15-30 cm schneiden**..... 2,00 m²**0617 Abtrag Betondecken, Unterlagsbeton**

Ständige Vorbemerkungen

1. Wegschaffen

Bei Positionen mit "Wegschaffen" gilt:

Die Leistung beinhaltet auch das Trennen und Wegschaffen des anfallenden Abtragsmaterials, bei welchem die Anforderungen für die Baurestmassendeponie eingehalten werden. Dabei sind sämtliche allfällige Abgaben und Kosten (z.B. Alsag-Beitrag, Aufwendungen für Notifizierungsverfahren) mit den Einheitspreisen, sofern nicht anders definiert, abgegolten,

Fußgängerzone Wr. Neustadt

Wiener Straße

Geschlossenes LV gedruckt am 17.11.2017

LGPosNr. PZZV	Z	Beschreibung der Leistung	Einheitspreis	Menge EH	W Positionspreis
OG 01		Oberfläche		LB-FSV-VI-004	Preisangaben in EUR

061736 Betonunterlage Material x.
 Gesondert vergütet wird:
 • das Abtragen.
 Verrechnet wird:
 • das vor dem Abtrag ermittelte Ausmaß.

061736C Betonunterlage wegschaffen

..... 5,00 m³

0618 Abtrag ungebundene und stab. Tragschichten

Ständige Vorbemerkungen

1. Wegschaffen
 Bei Positionen mit "Wegschaffen" gilt:
 Die Leistung beinhaltet auch das Trennen und Wegschaffen des anfallenden Abtragsmaterials, bei welchem die Anforderungen für die Baurestmassendeponie eingehalten werden. Dabei sind sämtliche allfällige Abgaben und Kosten (z.B. Alsag-Beitrag, Aufwendungen für Notifizierungsverfahren) mit den Einheitspreisen, sofern nicht anders definiert, abgegolten, gleichgültig ob vom Bieter eine Verwertung (z.B. Recycling) oder eine Beseitigung (z.B. Deponierung, Verbrennung) angeboten wird.
 Bei Überschreitung der Anforderungen werden die Mehraufwendungen für die rechtskonforme Behandlung gegen Nachweis gesondert vergütet.

061801 Ungebundene Tragschicht mit Maschineneinsatz abtragen und x.
 Die Tragschicht ist profilmäßig abzutragen.
 Diese Position gelangt nur zur Anwendung, wenn sie als Einzelleistung auf gesonderte Anordnung erbracht werden muss, andernfalls wird die Kubatur als Abtrag ULG 06.25 verrechnet.
 Verrechnet wird:
 • das vor dem Abtrag ermittelte Ausmaß.

061801A Ungebundene Tragschicht abtragen + laden

..... 1.000,00 m³

061802 Ungebundene Tragschicht x.
 Diese Position gelangt nur zur Anwendung, wenn sie als Einzelleistung auf gesonderte Anordnung erbracht werden muss, andernfalls wird die Kubatur des Aufbruches als Abtrag ULG 06.25 verrechnet.
 Gesondert vergütet wird:
 • der Abtrag.
 Verrechnet wird:
 • das vor dem Abtrag ermittelte Ausmaß,
 •

Fußgängerzone Wr. Neustadt**Wiener Straße**

Geschlossenes LV

gedruckt am 17.11.2017

LGPosNr.	Z	Beschreibung der Leistung	Einheitspreis	Menge EH	W Positionspreis
OG 01		Oberfläche		LB-FSV-VI-004	Preisangaben in EUR

- erfolgt die Massenermittlung in losem Zustand, dann ist die Kubatur auf die natürliche Lagerungsdichte umzurechnen.

061802C Ungebundene Tragschicht wegschaffen..... 1.000,00 m³**0625 Bodenabtrag, Seitenentnahmen**

Ständige Vorbemerkungen

Die Abtrags- bzw. Aushubarbeiten sind konform zur Baurestmassentrennverordnung durchzuführen. Wenn nicht anders angegeben, ist bei den Abtrags- bzw. Aushubpositionen jener Boden zu verstehen, der für eine Deponierung auf Bodenaushubdeponien geeignet ist.

Die Abtrags- und Schüttpositionen gelten für Leistungen ohne Unterschied der Breite und Tiefe.

1. Bodenklassen

Hinsichtlich der Einteilung der Bodenklassen gilt ÖNORM B 2205.

2. Ausmaßermittlung

Falls die Ermittlung des Ausmaßes der gelösten Massen an der Entnahmestelle aus irgendeinem Grund nicht möglich bzw. zweckmäßig ist, wird das Ausmaß am verdichteten Kunstkörper oder an geschütteten Figuren bestimmt. Dann sind für die Ermittlung der Verrechnungskubatur die Massen auf die natürliche Lagerungsdichte des Bodens zurückzurechnen.

Das Maß der Auflockerung ist hierbei einvernehmlich zwischen Auftraggeber und Auftragnehmer festzulegen.

3. Schadstoffgehalte

3.1 Zur Veranschaulichung der Verwertung, Behandlung, Deponierung von Bodenaushubmaterial dient das Diagramm im Regelblatt 06.25-1 als Leitfaden.

3.2 Bei Positionen mit "Wegschaffen" in der ULG 0625 gilt:

Die Leistung beinhaltet auch das Trennen und Wegschaffen des anfallenden Abtragsmaterials, bei welchem die Anforderungen für die Bodenaushubdeponie eingehalten werden.

3.3 Bei Überschreitung der Anforderungen gemäß 3.2 werden die Mehraufwendungen für die rechtskonforme Behandlung gesondert vergütet.

Dabei sind sämtliche allfällige Abgaben und Kosten (z.B. Alsag-Beitrag, Aufwendungen für Notifizierungsverfahren) mit den Einheitspreisen, sofern nicht anders definiert, abgegolten, gleichgültig ob vom Bieter eine Verwertung (z.B. Recycling) oder eine Beseitigung (z.B. Deponierung, Verbrennung) angeboten wird.

3.4 Die grundlegende Charakterisierung oder die Übereinstimmungsbeurteilung gemäß Deponieverordnung sowie die Beurteilung gemäß Bundesabfallwirtschaftsplan und allenfalls notwendige Ausstufungsverfahren gemäß Festsetzungsverordnung werden vom Auftraggeber auf seine Kosten veranlasst.

4. Gefrorener Boden

Gefrorener Boden wird, bei gesonderter Anordnung durch den Auftraggeber, mit einer Aufzählungsposition vergütet, wenn die Frosttiefe mehr als 20 cm beträgt, dann aber im gesamten Ausmaß der abzutragenden, gefrorenen Schichte. Für Aushub in leichtem und schwerem Fels erfolgt keine gesonderte Vergütung.

5. Zwischenlagerung

Das gewonnene Abtragsmaterial, das zur Wiederverwendung geeignet und vorgesehen ist, ist von der Gewinnungsstelle zum Verwendungsort zu transportieren. Zwischenlagerungen, die vom Auftragnehmer aus baubetrieblichen Notwendigkeiten oder sonstigen Gründen vorgenommen

Fußgängerzone Wr. Neustadt

Wiener Straße

Geschlossenes LV gedruckt am 17.11.2017

LGPosNr.	Z	Beschreibung der Leistung	Einheitspreis	Menge EH	W
PZZV					Positionspreis
OG 01		Oberfläche		LB-FSV-VI-004	Preisangaben in EUR

werden, werden nicht gesondert vergütet.

Bei vom Auftraggeber angeordneten Zwischenlagerungen werden die erforderlichen Aufwendungen nach den diesbezüglichen Positionen gesondert vergütet.

6. Nebenleistungen

Durch die Einheits- und Pauschalpreise sind die Aufwendungen und Kosten im Besonderen für folgende Nebenleistungen abgegolten:

Die Erschwernisse für das Freilegen von Mauerwerk, Findlingen und Fels im Zuge der Abtragsarbeiten sowie das erschwerte Lösen und Laden von nicht zerkleinerten Findlingen und Mauerwerksteilen bis 0,1 m³ Einzelgröße.

7. Angeführte Normen und Richtlinien

ÖNORM B 2205 Erdarbeiten - Werkvertragsnorm

062501 Oberboden Bodenklasse 1 mit Maschineneinsatz abtragen, auch streifenförmig und für Einzelflächen und x.

Gesondert vergütet wird:

- der Abtrag von Steinen (Findlingen) und Mauerwerk über 0,1 m³ Einzelgröße als schwerer Fels,
- eine allfällige Ansaat von Mieten.

Verrechnet wird:

- das projektsgemäße Abtragsprofil,
- das Volumen in festem Zustand,
- Erfolgt die Massenermittlung in losem Zustand, dann ist die Kubatur auf die natürliche Lagerungsdichte umzurechnen.

Falls die geologischen Gegebenheiten eine Abweichung der Abtragsprofile vom projektsgemäßen Profil erforderlich machen, ist einvernehmlich mit dem Auftraggeber die Abtragslinie im Zuge der Arbeiten abschnittsweise neu festzulegen. Der Abrechnung wird dann die neu festgelegte Abtragslinie zugrunde gelegt.

062501A Oberboden BKL1 abtragen + laden

..... 100,00 m³

062503 Oberboden Bodenklasse 1 x.

Verrechnet wird:

- das Volumen der Abtragspositionen,
- das Volumen in festem Zustand,
- Erfolgt die Massenermittlung in losem Zustand, dann ist die Kubatur auf die natürliche Lagerungsdichte umzurechnen.

062503C Oberboden BKL1 wegschaffen

..... 100,00 m³

062510 Leicht lösbarer Boden, mittelschwer lösbarer (Stichboden) und schwer lösbarer Boden (Hackboden), Bodenklasse 3 bis 5 mit Maschineneinsatz abtragen, auch streifenförmig und für

Fußgängerzone Wr. Neustadt

Wiener Straße

Geschlossenes LV gedruckt am 17.11.2017

LGPosNr.	Z	Beschreibung der Leistung	Einheitspreis	Menge EH	W
PZZV					Positionspreis
OG 01		Oberfläche		LB-FSV-VI-004	Preisangaben in EUR

Einzelflächen und x.
 Der Boden ist profilgemäß bis zur Erreichung des Unterbau- bzw. Vorplanums abzutragen.

Die Leistung beinhaltet auch:

- das erschwerte Lösen und Laden von einzelnen, im Abtrag vorkommenden Steinen (Findlingen) und von Mauerwerksteilen mit einer Einzelgröße bis 0,1 m³.

Gesondert vergütet wird:

- der Abtrag von Steinen (Findlingen) und Mauerwerk über 0,1 m³ Einzelgröße als schwerer Fels.

Verrechnet wird:

- das projektsgemäße Abtragsprofil,
- das Volumen in festem Zustand,
- erfolgt die Massenermittlung in losem Zustand, dann ist die Kubatur auf die natürliche Lagerungsdichte umzurechnen.

Falls die geologischen Gegebenheiten eine Abweichung der Abtragsprofile vom projektsgemäßen Profil erforderlich machen, ist einvernehmlich mit dem Auftraggeber die Abtragslinie im Zuge der Arbeiten abschnittsweise neu festzulegen. Der Abrechnung wird dann die neu festgelegte Abtragslinie zugrunde gelegt.

062510A Leichter-schwerer Boden 3-5 abtragen + laden

..... 3.500,00 m³

062511 Leicht lösbarer Boden, mittelschwer lösbarer (Stichboden) und schwer lösbarer Boden (Hackboden), Bodenklasse 3-5 x.

Verrechnet wird:

- das projektsgemäße Abtragsprofil,
- das Volumen in festem Zustand,
- erfolgt die Massenermittlung in losem Zustand, dann ist die Kubatur auf die natürliche Lagerungsdichte umzurechnen.

062511C Leichter-schwerer Boden 3-5 wegschaffen

..... 3.500,00 m³

062517 Aufzahlung für angeordneten händischen Abtrag bei Böden der Bodenklasse x.

062517C AZ Abtrag händisch BKL3-5

..... 50,00 m³

062535 Aushub für Bodenauswechslung in wasserhaltendem und leichtem bis schwerem Boden, Bodenklasse 2 bis 5 mit Maschineneinsatz abtragen und x.

Die Leistung ist nach Herstellung der projektsgemäßen Abtragssohle nur auf gesonderte Anordnung des Auftraggebers auszuführen.

Die Leistung beinhaltet auch:

Fußgängerzone Wr. Neustadt

Wiener Straße

Geschlossenes LV gedruckt am 17.11.2017

LGPosNr.	Z	Beschreibung der Leistung	Einheitspreis	Menge EH	W
PZZV					Positionspreis
OG 01		Oberfläche		LB-FSV-VI-004	Preisangaben in EUR

- das erschwerte Lösen und Laden von einzelnen, im Abtrag vorkommenden Steinen (Findlingen) und von Mauerwerksteilen.

Gesondert vergütet wird:

- der Abtrag von Steinen (Findlingen) und Mauerwerk über 0,1 m³ Einzelgröße als schwerer Fels.

062535A Bodenauswechslung BKL2-5 abtragen+laden

..... 70,00 m³

062536 Aushub für Bodenauswechslung in wasserhaltendem und leichtem bis schwerem Boden, Bodenklasse 2 bis 5 x.

Verrechnet wird:

- das projektsgemäße Abtragsprofil,
- das Volumen in festem Zustand,
- erfolgt die Massenermittlung in losem Zustand, dann ist die Kubatur auf die natürliche Lagerungsdichte umzurechnen.

062536C Bodenauswechslung BKL2-5 wegschaffen

..... 70,00 m³

062597 Aufzählung auf Positionen Wegschaffen für das zur Verwertung bzw. Beseitigung wegzuschaffende Abtragsmaterial, welches die Anforderungen der entsprechenden Deponieklasse gemäß Deponie-VO einhält oder überschreitet. Der Auftragnehmer hat auf Verlangen des Auftraggebers einen Nachweis für die sachgemäße Verwertung bzw. Beseitigung sowie allfällig geleistete ALSAG-Beiträge vorzulegen. Grundlage der Verrechnung bildet die bei der LB-Position gegebene Abrechnungsart.

Die baubetrieblichen Erschwernisse sind mit den Einheitspreisen abgegolten.

062597C Az Bodenabtrag Baurestmassendeponie <50 %

Für Aushubmaterial, dessen Belastung die Anforderungen der Bodenaushubdeponie überschreitet und jene der Baurestmassendeponie einhält, und nicht auf eine Inertabfalldeponie verbringbar ist, und wenn

- das Aushubmaterial <50 Massen% bodenfremder Bestandteile enthält.

..... 250,00 m³

0631 Geotextilien

Ständige Vorbemerkungen

1. Angeführte Normen und Richtlinien

RVS 08.97.03 "Geotextilien im Unterbau"

Fußgängerzone Wr. Neustadt

Wiener Straße

Geschlossenes LV gedruckt am 17.11.2017

LGPosNr.	Z	Beschreibung der Leistung	Einheitspreis	Menge EH	W
PZZV					Positionspreis
OG 01		Oberfläche		LB-FSV-VI-004	Preisangaben in EUR

063105 Geotextil liefern und verlegen für Untergrund Ux, Lastklasse LKL x, Korngröße x entsprechend den RVS 08.97.03.

Die Leistung beinhaltet auch:

- den Mehrbedarf für die Überlappung,
- die Untergrundvorbereitung.

Verrechnet wird:

- die mit dem Vlies abgedeckte Bodenfläche.

Gesondert vergütet wird:

- ein allfällig angeordnetes Verschweißen bzw. Vernähen der Bahnen.

063105C Geotextil U2, LKL I-IV, Korngröße <63 mm

..... 700,00 m²

063108 Z Abdichtung von Kellermauern

Liefen und Verlegen von Noppenbahnen b = 2,00 m entlang der Hausfassaden unterhalb der ungebundenen unteren Tragschicht auf eine Breite von 1,30 m; 0,70 m entlang der Fassade bzw. bis auf die Höhe der fertigen Pflasterung hochgezogen.

Leitprodukt: BODI Drainage und Entkopplungsmatte 8mm oder gleichwertig.

Angebotenes Produkt:

Die Überlappung hat mindestens 30cm zu betragen.

Die Leistung beinhaltet auch:

- den Mehrbedarf für die Überlappung,
- die Untergrundvorbereitung.

Verrechnet wird:

- die Länge der Gebäudefassade.

..... 1.500,00 m

0640 Oberbodenarbeiten, Erosionsschutz, Gewässerschutz

Ständige Vorbemerkungen

1. Allgemeines

Als Vegetationstragschicht verwendeter Oberboden (Bodenklasse 1 im Sinne der ÖNORM B 2205) muss reich an Bodenlebewesen sein. Er darf keine Rückstände von Herbiziden, keine Abfälle (Flaschen, Papier, Dosen u.dgl.), nur wenige austriebsfähige Wurzeln und Rhizome, die zu einem unerwünschten Aufwuchs führen, und nur vereinzelt Steine mit einer Korngröße bis 10 cm aufweisen. Der Humus- bzw. Nährstoffgehalt muss den Anforderungen entsprechen, wobei der Humusgehalt mindestens 1,5 Prozent zu betragen hat.

Wenn der Oberboden nicht nach kurzer Zeit (innerhalb der Vegetationszeit nach maximal sechs Wochen) besämt oder bepflanzt wird, so sind zwecks Verhinderung der Samenbildung von unerwünschtem Aufwuchs Mäharbeiten erforderlich. Diese werden nach gesonderten Positionen vergütet, sofern nicht ein Verschulden des Auftragnehmers vorliegt.

Fußgängerzone Wr. Neustadt

Wiener Straße

Geschlossenes LV gedruckt am 17.11.2017

LGPosNr.	Z	Beschreibung der Leistung	Einheitspreis	Menge EH	W
PZZV					Positionspreis

OG 01		Oberfläche		LB-FSV-VI-004	Preisangaben in EUR
--------------	--	-------------------	--	---------------	---------------------

2. Angeführte Normen und Richtlinien
 ÖNORM B 2205 "Erdarbeiten - Werkvertragsnorm"
 RVS 04.04.11 "Gewässerschutz an Straßen"

064001		Oberboden liefern mit einem Gehalt an organischer Substanz von mind. x %. Die Leistung beinhaltet auch: <ul style="list-style-type: none"> • das Liefern des Oberbodens frei Verwendungsstelle einschließlich aller Ladearbeiten. Verrechnet wird: <ul style="list-style-type: none"> • das Ausmaß im eingebauten Zustand. 			
--------	--	---	--	--	--

064001A		Oberboden liefern org. Substanz mind. 1,5 %			
			20,00 m ³

064005		Oberboden andecken in einer mittleren Dicke von x cm. Der zugeführte, gelieferte oder beigestellte Oberboden ist auf den dafür vorgesehen Flächen anzudecken und einzuebnen. Gesondert vergütet wird: <ul style="list-style-type: none"> • das Zuführen oder Liefern von Oberboden. Die Leistung beinhaltet auch: <ul style="list-style-type: none"> • das Ausscheiden und Wegschaffen von Steinen mit einer Korngröße >10 cm, Baumwurzeln u.dgl., die den Mähvorgang behindern könnten. Verrechnet wird: <ul style="list-style-type: none"> • das Ausmaß im eingebauten Zustand. 			
--------	--	--	--	--	--

064005C		Oberboden andecken 20 cm			
			20,00 m ³

064005H		Oberboden andecken händisch 20 cm			
			20,00 m ³

LG 06		Vor-, Abtrags- und Erdarbeiten		Summe	
				

Fußgängerzone Wr. Neustadt**Wiener Straße**

Geschlossenes LV

gedruckt am 17.11.2017

LGPosNr.	Z	Beschreibung der Leistung	Einheitspreis	Menge EH	W Positionspreis
OG 01		Oberfläche		LB-FSV-VI-004	Preisangaben in EUR

08 Gräben für Rohrleitungen und Kabel

Ständige Vorbemerkungen

1. Allgemeines

1.1 Die Entwässerungs- und Kabelgrabarbeiten sind so durchzuführen, dass eine Durchnässung des Erdkörpers durch Niederschlagswässer hintangehalten wird. Die Kosten für die erforderlichen Maßnahmen sind mit den Einheitspreisen der bezüglichen Aushubpositionen abgegolten.

1.2 Die Kosten einer erforderlichen Wasserhaltung oder besondere Maßnahmen zur Verhinderung des Eintrittes von Quell- und Sickerwässern, von Wasser aus stehenden oder fließenden Gewässern bzw. bestehenden Anlagen in die Gräben bzw. Baugruben werden gesondert vergütet.

1.3 Rohrverlegung im Zuge von Dammschüttungen

Vor der Verlegung von Rohrleitungen in neu zu schüttenden Dämmen ist der Dammkörper mindestens bis zur Oberkante der Leitungszone herzustellen. Die Rohrleitung ist im danach herzustellenden Graben zu verlegen. Die Vergütung des Grabenaushubes erfolgt ab Oberkante der Leitungszone.

1.4 Nebenleistungen

Mit den Einheitspreisen sind folgende Nebenleistungen abgegolten:

1.4.1 die Beseitigung von vereinzelt Sträuchern, Bäumen und Wurzelstöcken bis 10 cm Stammdurchmesser, gemessen einem Meter über dem Boden.

1.4.2 die Erschwernisse beim Aushub, beim Verlegen von Rohren, bei allen Betonierungsarbeiten und beim Verfüllen der Baugrube infolge herzustellender, vorhandener bzw. zu entfernender Grabensicherungen und Schalungen.

2. Rohrkanäle, Formsteine und Sickerleitungen

2.1 Die Verrechnungslänge zwischen Schächten wird von Schachtaußenwand zu Schachtaußenwand im Gefälle der Leitung gemessen. Bei einem direkten Anschluss an einen Rohrkanal beginnt bzw. endet die Verrechnungslänge bei der Rohraußenwand. Rohrmehrlängen für die Einmündungen in Schächte, Kanäle u.dgl. sind mit dem Einheitspreis abgegolten. Das gegebenenfalls erforderliche Ablängen und Abschrägen von Rohren wird nicht gesondert vergütet. Die Baulänge von Formstücken wird bei der Ermittlung der Verrechnungslänge nicht abgezogen.

2.2 Die Verrechnungslänge von Auflagern, Einbettungen und Ummantelungen von Rohren wird von Schachtaußenwand zu Schachtaußenwand bzw. Kanalausßenwand im Gefälle des Rohrkanales gemessen. Bei Teillängen erfolgt die Abrechnung aufgrund der tatsächlich ausgeführten Länge.

2.3 Sofern verschiedene Arten von Auflagern u.dgl. beschrieben sind, gelten folgende Ausführungsbestimmungen:

- bei Verlegung der Rohre auf gewachsenem Boden ist die Grabensohle abzugleichen und erforderlichenfalls zu verdichten. Bei Rohren ohne Fuß ist die Auflagefläche aus dem gewachsenen Boden entsprechend auszuformen und/oder das Auflager bis zu einem Auflagerwinkel von 90 Grad durch Auffüllen und Unterstopfen mit geeignetem Material herzustellen;
- bei Verlegung der Rohre auf ein Auflager aus Körnungen ist das Korngemisch auf die gesamte Breite des Rohrgrabens einzubringen und zu verdichten. Die Dicke des Auflagers ist den projektspezifischen Regelblättern zu entnehmen;
- bei Verlegung der Rohre auf ein Auflager aus Beton ist das Auflager gemäß den in den projektspezifischen Regelblättern angegebenen Ausmaßen herzustellen. Bei Verlegung auf ein Auflager und Herstellung einer Ummantelung mit Beton sind das Auflager und die Ummantelung mit den in den projektspezifischen Regelblättern angegebenen Ausmaßen herzustellen.

2.4 Das Auflager von Sohlschalen, Mulden- und Grabensteinen ist mit den im Regelblatt

Fußgängerzone Wr. Neustadt**Wiener Straße**

Geschlossenes LV

gedruckt am 17.11.2017

LGPosNr.	Z	Beschreibung der Leistung	Einheitspreis	Menge EH	W Positionspreis
OG 01		Oberfläche		LB-FSV-VI-004	Preisangaben in EUR

angegebenen Ausmaßen herzustellen. Bei Verlegung auf gewachsenem Boden ist die Grabensohle abzugleichen und erforderlichenfalls zu verdichten. Bei Sohlschalen, Mulden- und Grabensteinen ohne Fuß ist das Auflager aus dem gewachsenen Boden entsprechend auszuformen und/oder das Auflager bis zu einem Auflagerwinkel von 90 Grad durch Auffüllen und Unterstopfen mit geeignetem Material herzustellen.

3. Verweis auf Technische Vertragsbedingungen

Die Anforderungen der folgenden Regelwerke sind einzuhalten:

RVS 03.08.65

RVS 08.04.01

ÖNORM B 2205

ÖNORM EN 1610

4. Angeführte Normen und Richtlinien

RVS 03.08.65 "Straßenentwässerung "

RVS 08.04.01 "Entwässerungsarbeiten"

ÖNORM B 2205 „Erdarbeiten“

ÖNORM EN 1610 "Verlegung und Prüfung von Abwasserleitungen und -kanälen"

0801**Aushub für Gräben**

Ständige Vorbemerkungen

1. Allgemeines

Diese ULG ist für den Aushub von Entwässerungs- und Kabelgrabarbeiten vorgesehen. Die Abtrags- bzw. Aushubarbeiten sind konform zur Baurestmassentrennverordnung durchzuführen. Wenn nicht anders angegeben, ist bei den Abtrags- bzw. Aushubpositionen jener Boden zu verstehen, der für eine Deponierung auf Bodenaushubdeponien geeignet ist.

2. Einbauten

Der AN hat sich vor Beginn der Aushubarbeiten genauestens über alle im Baufeldbereich liegenden Einbauten wie Leitungen, Kabel, Kanäle usw. zu informieren. Er haftet bei verschuldeten Beschädigungen oder Zerstörungen bekannt gegebener Einbauten. Die Arbeiten im Bereich der Einbauten sind, wenn es verlangt wird, unter Aufsicht des Berechtigten durchzuführen.

Für außerhalb der verrechenbaren Grabenbreite liegende Einbauten erfolgt nur dann eine Vergütung, wenn eine Sicherung, z.B. durch Freilegen und Umlegen bzw. Aufhängen mit Sicherung gegen Beschädigung, gesondert angeordnet wird.

3. Bodenarten

Die Klassifizierung der Bodenarten erfolgt nach ÖNORM B 2205.

Erschwernisse beim Aushub der Bodenklassen 3 bis 5 unter Wasser berechtigen nicht zur Abrechnung der Bodenklasse 2.

Bei den Bodenklassen 6 und 7 wird zwischen Abtrag mit und ohne Sprengen unterschieden.

4. Verkehrsflächen

Vor Baubeginn hat der AN beim AG rechtzeitig eine Aufnahme des Straßenzustandes zu beantragen. Bleibt ein Reststreifen der Straßendecke von weniger als 1,50 m bezogen auf die verrechenbare Aushubbreite des Grabens, so ist bezüglich des Erhaltens bzw. Abtrages dieses Reststreifens das Einvernehmen mit dem AG herzustellen.

5. Felsabtrag, Abbrucharbeiten, Findlinge

Fußgängerzone Wr. Neustadt**Wiener Straße**

Geschlossenes LV

gedruckt am 17.11.2017

LGPosNr.	Z	Beschreibung der Leistung	Einheitspreis	Menge EH	W
PZZV					Positionspreis
OG 01		Oberfläche		LB-FSV-VI-004	Preisangaben in EUR

Das Abtragen bzw. der Abbruch von Fels, Findlingen, Betonmauerwerk, Mauerwerk, Holzeinschlüssen, Fundamenten und dergleichen im Graben wird nach dem Ausmaß innerhalb der festgelegten Aushubausmaße mit gesonderten Positionen abgerechnet.

Eine Vergütung erfolgt ab einer Einzelkubatur von mehr als 0,1 m³.

6. Ausmaßbestimmungen für die Erdarbeiten

Aushubtiefe

Die Vergütung erfolgt ab der Geländeoberfläche bis zur angeordneten Aushubsohle. Bei vorausgehenden Arbeiten wie z.B. Abtrag von Oberboden oder Straßenbefestigung tritt anstelle der Geländeoberfläche die hierdurch entstandene Oberfläche. Die Aushubarbeiten in Abtragsprofilen sind in der Regel erst dann durchzuführen, wenn die Abtragsarbeiten bis auf die Höhe des Unterbauplanums erfolgt sind.

Ist bei Schächten < 10m² Grundfläche die Sohle tiefer als die abgehende Kanalsole, so erfolgt die Vergütung des tiefergelegenen Aushubes u deren Verfüllung nach dem tatsächlichen Ausmaß mit einem Arbeitsraum von 20 cm bis zur vom AG angeordneten Aushubsohle.

Wurde der Graben aus Verschulden des AN zu tief ausgehoben oder die Aushubsohle aufgelockert, ist sie bis auf plangemäße Höhe mit geeignetem Material (zB Grabenfüllmaterial) ohne Vergütung aufzufüllen und zu verdichten. Die Festlegung des Verfüllmaterials dafür hat in Abstimmung mit dem AG zu erfolgen.

Aushublänge

Die Aushublänge wird in der Grabenachse durchgehend gemessen. Schächte bis zu 10 m² Grundfläche (Außenmaß) werden nicht abgezogen. Schächte größer 10 m² Grundfläche (Außenmaß) werden abgezogen.

Aushubbreite

Die verrechenbare Aushubbreite wird durch das Regelblatt 08.01-1 "Verrechnung Grabenbreite für Rohrleitungen und Kabel" festgelegt. Die tatsächliche Ausführung hat entsprechend den Vorgaben der Arbeitnehmerschutzbestimmungen zu erfolgen.

Für Fälle, für die nicht die Regelprofile im Anhang anwendbar sind (Doppelprofile, Sonderprofile, etc.), sind spezifische Regelprofile der Ausschreibungsunterlagen anzuwenden. Die für die Ausführung der Grabensicherung erforderlichen Mehrbreiten (Verbaubreiten) sind mit den Positionen für den Grabenaushub abgegolten.

Bei Rohrleitungs- bzw. Kabelpaketen werden für die verrechenbare Aushubbreite die Abmessungen des Rohrleitungs- bzw. Kabelpaketes zugeordnet.

Für die Festlegung der Tiefe bei der Zuordnung der verrechenbaren Breite gilt:

- Bei vorausgehenden Arbeiten tritt anstelle der Geländeoberfläche die hierdurch entstandene Oberfläche.
- Finden die vorausgehenden Arbeiten lediglich im Grabenprofil selbst statt, so haben diese keinen Einfluss auf die Zuordnung der Tiefe.

Mehrerfordernis für Schächte

Das im Schachtbereich über das (siehe auch Regelblatt 08.01-2 "Verrechnungslängen für Rohrleitungen und Aushub") hinausgehende Mehrerfordernis an Abtrag, Aushub und Verfüllen für Schächte bis 2 m² Grundfläche (Außenmaß) ist mit den Einheitspreisen abgegolten. Das notwendige Mehrerfordernis an Abtrag, Aushub und das Verfüllen bei Schächten mit einer Grundfläche (Außenmaß) größer 2 m² bis 10 m² wird nach tatsächlichem Ausmaß (Grundfläche (Außenmaß)) zuzüglich 20 cm Arbeitsraum als Grabenaushub vergütet. Der Aushub bei Schächten mit einer Grundfläche (Außenmaß) größer 10 m² wird mit Positionen des Baugrubenaushubes vergütet.

Fußgängerzone Wr. Neustadt**Wiener Straße**

Geschlossenes LV

gedruckt am 17.11.2017

LGPosNr.	Z	Beschreibung der Leistung	Einheitspreis	Menge EH	W Positionspreis
OG 01		Oberfläche		LB-FSV-VI-004	Preisangaben in EUR

Gefrorener Boden

Gefrorener Boden wird, bei gesonderter Anordnung durch den Auftraggeber, mit einer Aufzählungsposition vergütet, wenn die Frosttiefe mehr als 20 cm beträgt, dann aber im gesamten Ausmaß der abzutragenden, gefrorenen Schichte. Für Aushub in leichtem und schwerem Fels erfolgt keine gesonderte Vergütung.

Oberboden

Wird der Oberboden auf Anordnung des AG nicht gesondert abgetragen, wird er nach der Grundposition (Bodenklasse 3-5) vergütet.

7. Die Leistung für Grabenaushub beinhaltet auch:

- das Aufbrechen von unbefestigten Feldwegen, unbefestigten Banketten, unbefestigten Fahrwegen und Schotterdecken,
- das provisorische Sichern von Schachtöffnungen,
- das Zugänglichhalten von Hydranten, Schiebern, Schächten, Versorgungsleitungen,
- die erforderlichen Umpölarbeiten für das Herstellen des Grabens,
- Sichern von Grenzvermarkungen und Kilometersteinen innerhalb des Baustellenbereiches,
- das allenfalls erforderliche händische Nacharbeiten der Grabensohle.

8. Schadstoffgehalte

8.1 Zur Veranschaulichung der Verwertung, Behandlung, Deponierung von Bodenaushubmaterial dient das Diagramm im Regelblatt 06.25-1 als Leitfaden.

8.2 Bei Positionen mit "Wegschaffen" in dieser ULG gilt:

Die Leistung beinhaltet auch das Trennen und Wegschaffen des anfallenden Abtragsmaterials, bei welchem die Anforderungen für die Bodenaushubdeponie eingehalten werden.

8.3 Bei Überschreitung der Anforderungen werden die Mehraufwendungen für die rechtskonforme Behandlung gesondert vergütet.

Dabei sind sämtliche allfällige Abgaben und Kosten (z.B. Alsag-Beitrag) mit den Einheitspreisen, sofern nicht anders definiert, abgegolten, gleichgültig ob vom Bieter eine Verwertung (z.B. Recycling) oder eine Beseitigung (z.B. Deponierung, Verbrennung) angeboten wird.

8.4 Die grundlegende Charakterisierung oder die Übereinstimmungsbeurteilung gemäß Deponieverordnung sowie die Beurteilung gemäß Bundesabfallwirtschaftsplan und allenfalls notwendige Ausstufungsverfahren gemäß Festsetzungsverordnung werden durch den AG auf seine Kosten veranlasst.

9. Transportleistungen

9.1 Die anteilige Stehzeit von Transportfahrzeugen beim Beladen sowie das Abladen ist mit dem jeweiligen Einheitspreis abgegolten.

9.2 Bei Positionen mit Verrechnungseinheiten gilt:

1 VE = 1 Mengeneinheit je 1 km Transportentfernung bis zur Abladestelle, angefangene km werden für ganze verrechnet.

9.3 Bei Waggonverladung werden die Eisenbahnwaggons und die Verladestelle durch den AG zur Verfügung gestellt bzw. gesondert vergütet.

10. Verweis auf Technische Vertragsbedingungen

Die Anforderungen der folgenden Regelwerke sind einzuhalten:

RVS 08.03.01

11. Angeführte Normen und Richtlinien

RVS 08.03.01 "Techn. Vorschriften und Anleitung f. Erdarbeiten"

Fußgängerzone Wr. Neustadt

Wiener Straße

Geschlossenes LV gedruckt am 17.11.2017

LGPosNr.	Z	Beschreibung der Leistung	Einheitspreis	Menge EH	W
PZZV					Positionspreis
OG 01		Oberfläche		LB-FSV-VI-004	Preisangaben in EUR

080103 Grabenaushub gesichert für die Bodenklassen 3-5, kombiniert (händisch und maschinell) und Leistung x, einschließlich Herstellen einer Grabensicherung nach Wahl AN, plangemäß für Rohr- oder Kabelleitungen, Kanäle und Schächte.

Die Verwendung von höherwertigen Verbauarten wird zugelassen.

Die Leistung beinhaltet auch:

- das erschwerte Lösen und Laden von einzelnen im Aushub vorkommenden Steinen (Findlingen) und von Mauerwerksteilen mit einer Einzelgröße bis 0,1 m³ Rauminhalt.

Gesondert vergütet wird:

- das vorsichtige Freilegen von bekannt gegebenen oder mittels Suchschlitzen festgestellten Einbauten (Angabengenauigkeit +/- 1 m).

Verrechnet wird:

- gemäß Regelblatt 08.01-1 und 08.01-2 bzw. projektspezifischen Abrechnungsprofilen.

080103A Grabenaush.komb.Bokl.3-5 und laden, mit Grabensich. AN

..... 500,00 m³

080106 Aufzahlung zu Grabenaushubarbeiten in Bodenklasse 3-5 für vom AG gesondert angeordnetem händischen Aushub. Mit dieser Aufzahlung werden die Mehrkosten für das händische Lösen und händische Herausschaffen des Aushubmaterials vergütet.

Die Leistung beinhaltet auch:

- das schonende Freilegen von Einbauten.

080106A Aufz.für händischen Grabenaushub Bokl. 3-5

..... 30,00 m³

080114 Freilegen von längsführenden bzw. querenden Kabeln bzw. Rohrleitungen innerhalb des Grabenaushubes in jeder Tiefe. Mit dieser Position werden die Erschwernisse und Aufwendungen für das Freilegen von einem oder mehreren Kabeln bzw. Rohrleitungen beim geschachteten Aushub vergütet.

Kabel bzw. Rohrleitungen mit einer Abweichung von mehr als 45 Grad zur Grabenachse gelten als Querführungen.

Verrechnet wird:

- die Länge des freizulegenden Bereiches innerhalb des Verrechnungskörpers.

080114A Kabel bzw. Rohrleitungen längs freilegen

..... 70,00 m

080114B Kabel bzw. Rohrleitungen quer freilegen

..... 20,00 m

Fußgängerzone Wr. Neustadt

Wiener Straße

Geschlossenes LV gedruckt am 17.11.2017

LGPosNr.	Z	Beschreibung der Leistung	Einheitspreis	Menge EH	W
PZZV					Positionspreis
OG 01		Oberfläche		LB-FSV-VI-004	Preisangaben in EUR

080130 Aushubmaterial Bodenklasse 1, 3-5 Leistung x.
 Verrechnet wird:

- das Volumen in festem Zustand,
- erfolgt die Massenermittlung in losem Zustand, ist die Kubatur auf die natürliche Lagerungsdichte umzurechnen.

080130D Aushubmat. Bohl.1,3-5 wegschaffen

..... 500,00 m³

080135 Aufzahlung auf Positionen Wegschaffen für das zur Verwertung bzw. Beseitigung wegzuschaffende Aushubmaterial, welches die Anforderungen der entsprechenden Deponieklasse gemäß Deponie-VO einhält oder überschreitet. Der Auftragnehmer hat auf Verlangen des Auftraggebers einen Nachweis für die sachgemäße Verwertung bzw. Beseitigung sowie allfällig geleistete Alsag-Beiträge vorzulegen. Grundlage der Verrechnung bildet die bei der LB-Position gegebene Abrechnungsart.
 Die baubetrieblichen Erschwernisse sind mit den Einheitspreisen abgegolten.

080135C Az Grabenaushub Baurestmassendeponie <50 %

Für Aushubmaterial, dessen Belastung die Anforderungen der Bodenaushubdeponie überschreitet und jene der Baurestmassendeponie einhält, und nicht auf eine Inertabfalldeponie verbringbar ist, und wenn

- das Aushubmaterial <50 Massen% bodenfremder Bestandteile enthält.

..... 40,00 m³

080136 **Z** Mit dieser Position werden die Erschwernisse und Aufwendungen für das nachträgliche Schützen von Einbauten vergütet.
 Die bestehenden Leitungen sind durch 2 Halbschalen (z.B. Mehrsch. Vollwandrohr PVC-U SN8 DN200 bis DN400 oder gleichwertig) auf eine Länge von 6 m zu schützen.

Die Leistung beinhaltet auch:

- die Erschwernisse durch die Grabensicherung und Einbauten.
- das schneiden der Rohres in zwei Halbschalen
- die Lagesicherung der Halbschalen mittels Abstandshalter zum Medienrohr
- die Lagesicherung der Halbschalen mittels punktueller Auflager für die Montage
- das Schließen der Halbschalen mittels Schellen
- Die Herstellung der Leitungszone aus Beton X0(A) (Betonummantelung) auf die Gesamtlänge von 6m

vergütet wird die Anzahl der Baumstandorte

080136A Z Wurzelschutz für Einbauten im Bereich neuer Baumstandorte

..... 15 Stk

Fußgängerzone Wr. Neustadt

Wiener Straße

Geschlossenes LV gedruckt am 17.11.2017

LGPosNr.	Z	Beschreibung der Leistung	Einheitspreis	Menge EH	W
PZZV					Positionspreis
OG 01		Oberfläche		LB-FSV-VI-004	Preisangaben in EUR

0805 Verfüllen, Bodenverbesserung Gräben

Ständige Vorbemerkungen

1. Allgemeines

Als Verrechnungsbreite für das Verfüllen sowie das Verfüllmaterial wird die theoretische Verrechnungsbreite des Grabenaushubes vergütet.

Bei Rohr- und Kabelpaketen beinhaltet die Leistung auch:

- das lagenweise Einbringen und Verdichten des Bettungsmaterialies bei der Herstellung der einzelnen Rohr- und Kabellagen.

2. Verweis auf Technische Richtlinien

Die Anforderungen der folgenden Regelwerke sind einzuhalten:

RVS 08.03.01

RVS 08.04.01

ÖNORM EN 1610

3. Angeführte Normen und Richtlinien

RVS 08.03.01 Technische Vertragsbedingungen, Erdarbeiten

RVS 08.04.01 Technische Vertragsbedingungen, Entwässerungsarbeiten

ONORM EN 1610 Verlegung und Prüfung von Abwasserleitungen und -kanälen

080503 Verfüllung von Gräben in der Leitungszone (untere und obere Bettungsschicht, Seitenverfüllung, Abdeckung) mit Materialkategorie x, Korngröße x/x mm herstellen bzw. vom AG beigestelltes oder seitlich gelagertes Material einbauen und fachgerecht verdichten.

Der Einbau hat entsprechend den rohrspezifischen Einbaubedingungen (Herstellervorgaben bzw. Statik) zu erfolgen.

Das zu liefernde Material besteht aus Korngemischen aus natürlichem Gestein und/oder gütegeschützte Recycling-Baustoffen.

Die Leistung beinhaltet auch:

- die Erschwernisse durch die Grabensicherung und Einbauten.

Verrechnet wird:

- Die Vergütung der Wiederverfüllung der Leitungszone erfolgt bis zum anstehenden Boden unter Zugrundelegung der verrechenbaren Aushubbreite gemäß Regelblatt 08.01-1 "Verrechenbare Aushubbreiten".
- anteilige Schachtkubaturen im Bereich der Wartungs- und Kontrollschächte werden abgezogen.
- Verdrängte Kubaturen von Einbauten mit einem Gesamtquerschnitt bis 0,01 m² werden nicht abgezogen.

080503B Verfüllen Leitungszone mit Sand, 0/4 herstellen

..... 130,00 m³

Fußgängerzone Wr. Neustadt**Wiener Straße**

Geschlossenes LV

gedruckt am 17.11.2017

LGPosNr. PZZV	Z	Beschreibung der Leistung	Einheitspreis	Menge EH	W Positionspreis
OG 01		Oberfläche		LB-FSV-VI-004	Preisangaben in EUR

080503C Verfüllen Leitungszone mit Kies CNR, 8/16 herstellen..... 120,00 m³

080505 Wiederverfüllen von Gräben oberhalb der Leitungszone mit seitlich gelagertem bzw. gesondert zuzuführendem Material in unbefestigten Flächen und sorgfältiges Verdichten bis zur natürlichen Lagerungsdichte des anstehenden Materials.

Die Schütthöhe ist der Verdichtbarkeit des Bodens und der Leistung des eingesetzten Gerätes anzupassen; sie darf jedoch keinesfalls 0,50 m je eingebrachter Schicht übersteigen.

Die Leistung beinhaltet auch:

- die Erschwernisse durch die Grabensicherung,
- die Erschwernisse durch Einbauten.

Gesondert vergütet wird:

- eine allfällige Materiallieferung,
- das allfällige Laden und Verführen von nicht seitlich gelagertem Material.

Verrechnet wird:

- das Ausmaß des theoretischen Querschnitts des Aushubes oberhalb der Leitungszone.
- Verdrängte Kubaturen von Einbauten mit einem Querschnitt bis 0,01 m² werden nicht abgezogen.

080505B Verfüllen Hauptverfüllung unbef.,verdicht.m.zugef.Mat...... 120,00 m³

080512 Füllmaterial für Gräben Hauptverfüllung Materialkategorie x, Korngröße x/x mm liefern.

Verrechnet wird:

- das Ausmaß des theoretischen Querschnitts des Aushubes oberhalb der Leitungszone.
- Verdrängte Kubaturen von Einbauten mit einem Querschnitt bis 0,01 m² werden nicht abgezogen.

080512B Füllmat. Hauptverf.frostsicheres Korngem C90/3, 0/32 liefern..... 130,00 m³

080516 Selbstverdichtendes Füllmaterial entweder vom AN liefern und einbauen oder vom AG frei Einbaustelle beigelegtes Material einbauen. Würfeldruckfestigkeit: x N/mm² +/- 20 %.

Das für das Verfüllen von Rohrgräben im Bereich der Leitungszone bzw. in der Hauptverfüllzone geeignete, selbstverdichtende, korngestufte Material ist zu liefern, einzubauen und zu verdichten bzw. nur einzubauen und zu verdichten.

Verrechnet wird:

- das Ausmaß im verdichteten Zustand nach der theoretischen Verrechnungsbreite für den Aushub und der angeordneten Höhe bzw. Dicke.
- Verdrängte Kubaturen von Leitungsrohren, Kabeln u.dgl. mit einem Querschnitt bis 0,01 m² werden jedoch nicht abgezogen.

Fußgängerzone Wr. Neustadt

Wiener Straße

Geschlossenes LV gedruckt am 17.11.2017

LGPosNr. PZZV	Z	Beschreibung der Leistung	Einheitspreis	Menge EH	W Positionspreis
------------------	---	---------------------------	---------------	----------	---------------------

OG 01		Oberfläche		LB-FSV-VI-004	Preisangaben in EUR
--------------	--	-------------------	--	---------------	---------------------

080516C		Selbstverdichtendes Füllmaterial AN 0,7 N/mm2		50,00 m ³	
----------------	--	--	--	----------------------	--

0806 Betonarbeiten für Rohrleitungsbau
 Ständige Vorbemerkungen
 Es gelten die Ständigen Vorbemerkungen der ULG 3101 „Beton und Stahlbeton“.

080601 Leitungszone aus Beton, Betongüte x für Rohrleitungen herstellen.
 Die Leistung beinhaltet auch:
 • die Erschwernisse durch den Grabenverbau.
 Gesondert vergütet wird:
 • eine allfällige Schalung und Bewehrung.
 Verrechnet wird:
 • laut Regelprofilen.

080601A		Leitungszone aus Beton X0(A)		30,00 m ³	
----------------	--	-------------------------------------	--	----------------------	--

LG 08		Gräben für Rohrleitungen und Kabel		Summe	
--------------	--	---	--	--------------	--

Fußgängerzone Wr. Neustadt**Wiener Straße**

Geschlossenes LV

gedruckt am 17.11.2017

LGPosNr.	Z	Beschreibung der Leistung	Einheitspreis	Menge EH	W Positionspreis
OG 01		Oberfläche		LB-FSV-VI-004	Preisangaben in EUR

10 Rohrleitungen, Rinnen, Abwasserents. u.druckl. Entw.systeme

Ständige Vorbemerkungen

1. Allgemeines

1.1 Nebenleistungen

Mit den Einheitspreisen sind folgende Nebenleistungen abgegolten:

1.1.1 das allfällige Reinigen und Durchspülen der Entwässerungsanlagen bis zu deren Übernahme von in der Sphäre des AN liegenden Verschmutzungen.

1.1.2 die Erschwernisse beim Aushub, beim Verlegen von Rohren, bei allen Betonierungsarbeiten und beim Verfüllen der Baugrube infolge herzustellender, vorhandener bzw. zu entfernender Pölzungen und Schalungen.

2. Rohrkanäle, Formsteine und Sickerleitungen

2.1 Die Verrechnungslänge zwischen Schächten wird von Schachtaußenwand zu Schachtaußenwand im Gefälle der Leitung gemessen. Bei einem direkten Anschluss an einen Rohrkanal beginnt bzw. endet die Verrechnungslänge bei der Rohraußenwand. Rohrmehrlängen für die Einmündungen in Schächte, Kanäle u.dgl. sind mit dem Einheitspreis abgegolten. Das gegebenenfalls erforderliche Ablängen und Abschrägen von Rohren wird nicht gesondert vergütet. Die Baulänge von Formstücken wird bei der Ermittlung der Verrechnungslänge nicht abgezogen.

2.2 Die Verrechnungslänge von Auflagern, Einbettungen und Ummantelungen von Rohren wird von Schachtaußenwand zu Schachtaußenwand bzw. Kanalaußenwand im Gefälle des Rohrkanales gemessen. Bei Teillängen erfolgt die Abrechnung aufgrund der tatsächlich ausgeführten Länge.

2.3 Sofern verschiedene Arten von Auflagern u.dgl. beschrieben sind, gelten folgende Ausführungsbestimmungen:

- bei Verlegung der Rohre auf gewachsenem Boden ist die Grabensohle abzugleichen und erforderlichenfalls zu verdichten. Bei Rohren ohne Fuß ist die Auflagefläche aus dem gewachsenen Boden entsprechend auszuformen und/oder das Auflager bis zu einem Auflagerwinkel von 90 Grad durch Auffüllen und Unterstopfen mit geeignetem Material herzustellen;
- bei Verlegung der Rohre auf ein Auflager aus Körnungen ist das Korngemisch auf die gesamte Breite des Rohrgrabens einzubringen und zu verdichten. Die Dicke des Auflagers ist den projektbezogenen Regelblättern zu entnehmen;
- bei Verlegung der Rohre auf ein Auflager aus Beton ist das Auflager gemäß den in den Regelblättern angegebenen Ausmaßen herzustellen. Bei Verlegung auf ein Auflager und Herstellung einer Ummantelung mit Beton sind das Auflager und die Ummantelung mit den in den projektbezogenen Regelblättern angegebenen Ausmaßen herzustellen.

2.4 Das Auflager von Sohlschalen, Mulden- und Grabensteinen ist mit den im Regelblatt 10.30-1 angegebenen Ausmaßen herzustellen. Bei Verlegung auf gewachsenem Boden ist die Grabensohle abzugleichen und erforderlichenfalls zu verdichten. Bei Sohlschalen, Mulden- und Grabensteinen ohne Fuß ist das Auflager aus dem gewachsenen Boden entsprechend auszuformen und/oder das Auflager bis zu einem Auflagerwinkel von 90 Grad durch Auffüllen und Unterstopfen mit geeignetem Material herzustellen.

3. Verweis auf Technische Vertragsbedingungen

Die Anforderungen der folgenden Regelwerke sind einzuhalten:

RVS 03.08.65

RVS 08.04.01

ÖNORM B2503

ÖNORM B5012

Fußgängerzone Wr. Neustadt

Wiener Straße

Geschlossenes LV gedruckt am 17.11.2017

LGPosNr.	Z	Beschreibung der Leistung	Einheitspreis	Menge EH	W
PZZV					Positionspreis
OG 01		Oberfläche		LB-FSV-VI-004	Preisangaben in EUR

ÖNORM EN752
 RVS 03.08.65
 RVS 08.04.01
 RVS 08.97.03
 4. Angeführte Normen und Richtlinien
 ÖNORM EN1610 "Verlegung und Prüfung von Abwasserleitungen und -kanälen"
 ÖNORM B 2503 "Kanalanlagen - Planung, Ausführung, und Prüfung, Betrieb - Ergänzende Bestimmungen zu den ÖNORMEN EN 476, EN 752 und EN 1610"
 ÖNORM B5012 "Statische Berechnung erdverlegter Rohrleitungen für die Wasserversorgung und Abwasserentsorgung)
 ÖNORM EN752 "Entwässerungssysteme außerhalb von Gebäuden"
 RVS 03.08.65 "Straßenentwässerung"
 RVS 08.04.01 "Entwässerungsarbeiten"
 RVS 08.97.03 "Geotextilien im Unterbau"

1020 Vollwandrohre aus Polyvinylchlorid PVC-U

Ständige Vorbemerkungen

1. Allgemeines

Kanalrohre aus weichmacherfreiem Polyvinylchlorid (PVC-U) und Formstücke in den Rohrgraben einbringen und entsprechend den Bedingungen des Rohrherstellers und nach ÖNORM verlegen.

Die Leistung beinhaltet auch:

- die erforderlichen Verbindungen (Kupplung, Überschiebmuffe, etc.) inkl. Dichtring und Gleitmittel.

2. Verweis auf Technische Vertragsbedingungen

Die Anforderungen der folgenden Regelwerke sind einzuhalten:

ÖNORM EN 1401-1

3. Angeführte Normen und Richtlinien

ÖNORM EN 1401 "Kunststoff-Rohrleitungssysteme für erdverlegte drucklose Abwasserkanäle und -leitungen - Weichmacherfreies Polyvinylchlorid (PVC-U)"

102001 Kanalrohre aus PVC-U SN8, DN/OD x mm liefern und verlegen.

102001B Rohr PVC-U SN8, DN/OD 160

..... 50,00 m

102001C Rohr PVC-U SN8, DN/OD 200

..... 250,00 m

Fußgängerzone Wr. Neustadt

Wiener Straße

Geschlossenes LV gedruckt am 17.11.2017

LGPosNr.	Z	Beschreibung der Leistung	Einheitspreis	Menge EH	W
PZZV					Positionspreis

OG 01		Oberfläche		LB-FSV-VI-004	Preisangaben in EUR
--------------	--	-------------------	--	---------------	---------------------

102001E		Rohr PVC-U SN8, DN/OD 315		20,00 m	
----------------	--	----------------------------------	--	---------	--

102005 Aufzahlung für Formstücke und Zubehör für Kanalrohre aus PVC-U unabhängig vom Durchmesser liefern und verlegen.

Die Leistung beinhaltet auch:

- erhöhte Aufwendungen für das Verlegen der Formstücke,
- den Transport der Formstücke zur Verwendungsstelle.

Verrechnet wird:

- nach Verrechnungseinheiten (VE). Die Verrechnungsmenge entspricht dem Rechnungsbetrag in EUR (ohne Ust.), welcher vom Auftragnehmer für die Lieferung der Formstücke frei Verwendungsstelle aufgewendet wird. Der Rechnungsbetrag ist durch saldierte Rechnungen nachzuweisen und muss allfällige gewährte Rabatte berücksichtigen. Skonti (Nachlässe bei früherem Zahlungsziel) oder Zinsen für verspätete Zahlungen bleiben unberücksichtigt.
- die Rohrleitung wird durchgerechnet.

102005A		Az Formstücke Rohr PVC-U		10.000,00 VE	
----------------	--	---------------------------------	--	--------------	--

1060 Sonstige Entwässerungsarbeiten

Ständige Vorbemerkungen

1. Angeführte Normen und Richtlinien

RVS 08.97.03 "Geotextilien im Unterbau"

106001 Filter oder Drainage Geotextil zur Einhüllung von Filtermaterial in Rohrgräben, Filterflächen u.dgl. liefern und verlegen für Filter aus Gesteinskörnungen bzw. Filterbeton x mm, in Boden x gemäß RVS 08.97.03.

Die Sickerraumsohle und die Grabenwände sind vor Einbau des Filtermaterials mit dem Geotextil auszukleiden. Das Geotextil ist an den Stößen mit 20 cm Übergriff zu überlappen.

Verrechnet wird:

- die mit dem Geotextil abgedeckte Fläche.

106001A		Geotextil Korn <63 Boden kohäsiv		20,00 m ²	
----------------	--	--	--	----------------------	--

106015 Liefern und Versetzen von Regensinkkästen aus Material x mit bzw. ohne Geruchsverschluss (GV) Durchmesser x mit Laubfangkorb.

Die Leistung beinhaltet auch:

- das Liefern und Versetzen der erforderlichen Formstücke,
-

Fußgängerzone Wr. Neustadt

Wiener Straße

Geschlossenes LV gedruckt am 17.11.2017

LGPosNr. PZZV	Z	Beschreibung der Leistung	Einheitspreis	Menge EH	W Positionspreis
------------------	---	---------------------------	---------------	----------	---------------------

OG 01		Oberfläche		LB-FSV-VI-004	Preisangaben in EUR
--------------	--	-------------------	--	---------------	---------------------

- die Abdeckung,
- das Herstellen der Betonbettung aus Beton C20/25/B5.

1060150		Regensinkkästen Kunststoff, m.GV, DN125		10 Stk
---------	--	---	--	--------	-------

LG 10		Rohrleitungen, Rinnen, Abwasserents. u.druckl. Entw.systeme		Summe
--------------	--	--	--	--------------	-------

Fußgängerzone Wr. Neustadt**Wiener Straße**

Geschlossenes LV

gedruckt am 17.11.2017

LGPosNr. PZZV	Z	Beschreibung der Leistung	Einheitspreis	Menge EH	W Positionspreis
OG 01		Oberfläche		LB-FSV-VI-004	Preisangaben in EUR

11**Kabelarbeiten**

Ständige Vorbemerkungen

1. Kabelarbeiten

Sämtliche Grab-, Verfüll- und Bettungsarbeiten werden, sofern in den Positionen nicht anders angegeben, mit der Leistungsgruppe 08 abgegolten.

Bei Verlegung der Rohre auf gewachsenem Boden ist die Grabensohle abzugleichen und erforderlichenfalls zu verdichten.

Bei Verlegung der Rohre auf ein Auflager aus Körnungen ist das Korngemisch auf die gesamte Breite des Rohrgrabens einzubringen und zu verdichten.

2. Kabelarbeiten bei Bahnanlagen der ÖBB

Es müssen die Anforderungen der Regelpläne an Eisenbahnstrecken (www.regelplanung.at) eingehalten werden.

3. Technische Vertragsbedingungen

Für diese LG sind keine technischen Vertragsbedingungen vorgesehen.

1133**Z Schachtsysteme f. Erdverkabelung, tagwasserdichte Ausführung**

Errichtung von Schächten für die Aufnahme von Erdverkabelungen in wasserdichter Ausführung

Zu lieferndes Material für Schächte, Schachtabdeckung und Zubehör hat der Spezifikation des AG zu entsprechen

Die geforderte Beschriftung/Kennzeichnung der Schachtabdeckungen nach den Vorgaben des AG wird nicht gesondert vergütet, je Baulos ist ein Aushebe- und Verriegelungsschlüssel zu liefern.

Gesondert vergütet wird:

- Aufbruch der befestigten Oberfläche
- Aushub der Baugrube
- Wegschaffen des Aufbruch- und Aushubmaterials
- Provisorische Instandsetzung der befestigten Oberfläche
- Wiederinstandsetzung der gepflasterten Oberfläche

Schacht liefern u. versetzen

Liefen u. versetzen eines Kunststoffschachts mit Höhenausgleich ohne Schachtabdeckung inkl. erforderlicher Dichtungen aryischen den Schachtelementen

Diese Leistung beinhaltet auch:

- Herstellen eines Planums
- Transport des Schachtes von der Lagerungsstelle zur Verwendungsstelle inklusive erforderliche Be- und Entladerarbeiten
- Waagrechtes Versetzen des Schachtkörpers
- Bohren bzw. Schneiden der notwendigen Rohreinleitungen
- Einsetzen der erforderlichen Dichtungen (die Lieferung der Einlaufrohrdichtungen bzw. Verschlussstopfen werden gesondert vergütet), Einpassen der Rohre. Wenn der Einbau einer Dichtung nicht möglich ist, kann die Rohreinleitung erforderlichenfalls auch mit zu lieferndem

Fußgängerzone Wr. Neustadt**Wiener Straße**

Geschlossenes LV

gedruckt am 17.11.2017

LGPosNr.	Z	Beschreibung der Leistung	Einheitspreis	Menge EH	W Positionspreis
OG 01		Oberfläche		LB-FSV-VI-004	Preisangaben in EUR

wasserdichtem Einkomponenten-Montageschaum (bis 0,8 bar, entsprechend DIN 4102 82 oder gleichwertig) eingedichtet werden

- Liefern von geeignetem Verfüllmaterial
- Verfüllen und Verdichten des seitlichen Arbeitsraumes mit Verfüllmaterial. Das Hinterfüllen und Verdichten hat so zu erfolgen, dass der Schacht dabei nicht verformt wird. Eine vom Hersteller erhältliche Montage-Einrichtung bzw.
- Abdeckung ist zu verwenden

Schachtverlängerung liefern und versetzen

Liefern und Versetzen einer Schachtverlängerung für Kabelschächte

Diese Leistung beinhaltet auch:

- Transport der Schachtverlängerung von der Lagerungsstelle zur Verwendungsstelle inklusive erforderliche Be- und Entladearbeiten
- Liefern und Einbauen der erforderlichen Schachtdichtung(en)
- Liefern von geeignetem Verfüllmaterial
- Verfüllen und Verdichten des seitlichen Arbeitsraumes mit Verfüllmaterial

Schacht abbrechen

Diese Leistung beinhaltet auch

- Abbrechen des Schachtes einschließlich allfällig vorhandenem Ummantelungsbeton einschließlich Laden und Wegschaffen des Abbruchmaterials
- Liefern von geeignetem Verfüllmaterial
- Verfüllen und Verdichten der Baugrube bis zum Unterbauplanum

Schachtabdeckung liefern und versetzen

Liefern und Versetzen einer Schachtabdeckung inkl. Rahmen für Kabelschächte

Diese Leistung beinhaltet auch:

- Transport der Schachtabdeckung inkl. Rahmen von der Lagerungsstelle zur Verwendungsstelle inklusive erforderliche Be- und Entladearbeiten
- Liefern und Einbauen der erforderlichen Schachtdichtung(en)
- Aufsetzen und Anpassen des Rahmens an das umgebende Niveau
- Versetzen der Schachtabdeckung

Schachtabdeckung versetzen

Versetzen einer Schachtabdeckung inkl. Rahmen für Kabelschächte

Diese Leistung beinhaltet auch:

- Transport der Schachtabdeckung inkl. Rahmen von der Lagerungsstelle zur Verwendungsstelle inklusive erforderliche Be- und Entladearbeiten

Fußgängerzone Wr. Neustadt

Wiener Straße

Geschlossenes LV gedruckt am 17.11.2017

LGPosNr. PZZV	Z	Beschreibung der Leistung	Einheitspreis	Menge EH	W Positionspreis
OG 01		Oberfläche		LB-FSV-VI-004	Preisangaben in EUR

- Liefern und Einbauen der erforderlichen Schachtdichtung(en)
- Aufsetzen und Anpassen des Rahmens an das umgebende Niveau
- Versetzen der Schachtabdeckung

Schachtabdeckung tauschen

Tausch einer Schachtabdeckung eines Kabelschachtes

Diese Leistung beinhaltet auch:

- Liefern einer Schachtabdeckung
- Transport der Schachtabdeckung von der Lagerungsstelle zur Verwendungsstelle inklusive erforderliche Be- und Entladearbeiten
- Abheben der Schachtabdeckung inklusive Laden und Wegschaffen
- Liefern und Einbauen der erforderlichen Schachtdichtung(en)
- Versetzen der Schachtabdeckung

113301A	Z	Kabelschacht PE DN 600 rund liefern und versetzen			
			20 Stk
113301B	Z	Schachtverlängerung rund liefern und versetzen			
			5 Stk
113301E	Z	Kabelschacht rund kürzen			
			5 Stk
113301G	Z	Schachtabdeckung rund, Kl. D400 liefern und versetzen			
			20 Stk

LG 11		Kabelarbeiten		Summe
--------------	--	----------------------	--	--------------	-------

Fußgängerzone Wr. Neustadt**Wiener Straße**

Geschlossenes LV

gedruckt am 17.11.2017

LGPosNr.	Z	Beschreibung der Leistung	Einheitspreis	Menge EH	W Positionspreis
OG 01		Oberfläche		LB-FSV-VI-004	Preisangaben in EUR

12 Schächte und Abdeckungen

Ständige Vorbemerkungen

1. Allgemeines

1.1 Nebenleistungen

Mit den Einheitspreisen sind folgende Nebenleistungen abgegolten:

1.1.1 das allfällige Reinigen und Durchspülen der Entwässerungsanlagen bis zu deren Übernahme von in der Sphäre des AN liegenden Verschmutzungen.

1.1.2 die Erschwernisse beim Aushub, beim Verlegen von Rohren, bei allen Betonierungsarbeiten und beim Verfüllen der Baugrube infolge herzustellender, vorhandener bzw. zu entfernender Pölzungen und Schalungen.

2. Verweis auf Technische Vertragsbedingungen

Die Anforderungen der folgenden Regelwerke sind einzuhalten:

RVS 03.08.65

RVS 08.04.01

3. Angeführte Normen und Richtlinien

RVS 03.08.65 "Straßenentwässerung "

RVS 08.04.01 "Entwässerungsarbeiten"

1240 Schächte und Straßenabläufe aus Beton

Ständige Vorbemerkungen

1. Allgemeines

Erschwernisse bei der Herstellung von Schächten durch in Schachtwandungen einmündende Rohrkanäle sind mit den Einheitspreisen abgegolten, ebenso die Kosten für die Herstellung von Rohreinmündungen, Einlaufrinnen bei Froschmauleinläufen, Aussparungen, Falze u.dgl. sowie für das Verfugen.

Die Lieferung aller dem jeweiligen Rohrmaterial entsprechenden Verbindungen samt zugehörigen Dichtungselementen ist einzurechnen.

Die Muffen bzw. Schachtfutter müssen wasserdicht und innen ohne Vorsprünge eingebunden sein.

2. Abrechnung

Die Vergütung von Schachtringen erfolgt nach der Höhe des Schachtes, wobei bei angeformten Schachtteilen ab Aufstandsfläche der aufgehenden Schachtringe, bei Fertigteilschächten ab abgehender Gerinnesohle bis Oberkante der Schachtabdeckung vergütet wird.

Schachtkonen und Abdeckplatten werden als Aufzahlungen vergütet. Ausgleichsringe oder Ausgleichskonstruktionen gelten für die Vergütung grundsätzlich als Schachtringe.

Die Leistung beinhaltet auch:

- das Verschließen von offenen Zu- oder Abläufen während normaler Arbeitsunterbrechungen,
- das Herstellen eines Mörtelbettes inklusive Lieferung eines Zementmörtels, Mörtelklasse mind. M15, für das Versetzen der Ausgleichsringe.

Gesondert vergütet wird:

- ein Kanalgefälle größer 3 % im Schachtboden,
- der Kammerboden, ausgenommen bei monolithischen Betonfertigschächten,
- Ausgleichsringe und Ausgleichsstücke, wenn sie gesondert vom AG angeordnet werden.

Fußgängerzone Wr. Neustadt

Wiener Straße

Geschlossenes LV gedruckt am 17.11.2017

LGPosNr.	Z	Beschreibung der Leistung	Einheitspreis	Menge EH	W
PZZV					Positionspreis
OG 01		Oberfläche		LB-FSV-VI-004	Preisangaben in EUR

3. Verweis auf Technische Vertragsbedingungen

Die Anforderungen der folgenden Regelwerke sind einzuhalten:

ÖNORM B 2504

ÖNORM EN 1917

ÖNORM B 5072

4. Angeführte Normen und Richtlinien

ÖNORM B 2504 "Schächte und Schachtbauwerke für Schwerkraft-Entwässerungsanlagen"

ÖNORM EN 1917 "Einsteig- und Kontrollschächte aus Beton, Stahlfaserbeton und Stahlbeton (konsolidierte Fassung)"

ÖNORM B 5072 "Einsteig- und Kontrollschächte aus Beton, Stahlfaserbeton und Stahlbeton - Ergänzende Bestimmungen zur ÖNORM EN 1917"

124001 Ortbetonschächte lichte Weite (LW) x/x mm aus Beton x, mit einer Sohl- und Wanddicke (SD + WD) von x cm herstellen.
 Die Fließkote wird vom AG festgelegt. Die Höhenlage der Rohreinbindung (Schlammfang) wird vom AG festgelegt.
 Die Leistung beinhaltet auch:
 • die Herstellung der Schachtsohle,
 • die Herstellung von Drainageöffnungen DN 50 mm bei Einlaufschächten.
 Verrechnet wird:
 • die Länge, gemessen von der Oberkante der Schachtabdeckung bzw. des Einlaufgitters bis zur abgehenden Gerinnesohle bzw. Schachtsohle.

124001H Z Schacht LW 450/450 C25/30/B7 SD + WD 20 cm
 35,00 m

124001I Z Schacht LW 600/600 C25/30/B7 SD + WD 20 cm
 10,00 m

124077 Herstellen von Betonschächten mit Betongerinne (GA) bestehend aus Schachtringen DN x mm Mindestwanddicke x cm mit einer Schachttiefe von x m.
 Die Leistung beinhaltet auch:
 • das Herstellen der 20 cm dicken Schachtsohle aus C25/30/B5,
 • das Herstellen der Gerinneausbildung aus C25/30/B5,
 • die Herstellung der Rohranschlüsse und der Einläufe,
 • das Verfugen der Rohreinmündungen,
 • den Konus (Reduktion auf) DN 600 mm,
 • die erforderlichen Ausgleichsringe.
 Gesondert vergütet werden:
 • die Steighilfen.

Fußgängerzone Wr. Neustadt**Wiener Straße**

Geschlossenes LV

gedruckt am 17.11.2017

LGPosNr.	Z	Beschreibung der Leistung	Einheitspreis	Menge EH	W Positionspreis
OG 01		Oberfläche		LB-FSV-VI-004	Preisangaben in EUR

124077D **Betonschacht m. GA, DN 1000 MWD12, 1,6 m**

..... 2 Stk

1242 Einsteighilfen

Steighilfen für einläufige Steighilfengänge mit profilierter Auftrittsfläche und Aufkantung liefern und versetzen.

Die Steighilfen sind entweder in die vorbereitete Schalung einzulegen und mitzubetonieren oder in das fertige Objekt einzustemmen und unter Verwendung eines nichtschwindenden wasserdichten Mörtels der Druckfestigkeitsklasse M 20 mit Zement C3A-frei zu versetzen.

Der Abstand zwischen den Steighilfen muss ÖNORM-gemäß sein.

Mindestauftrittsbreite: 28 cm.

Steighilfen sind entsprechend der Anleitung des Herstellers einzubauen.

124204 Steighilfen Guss liefern und einbauen.

124204A Guss-Steighilfen

..... 10 Stk

1250 Schachtabdeckungen, Einlaufgitter

Ständige Vorbemerkungen:

1. Allgemeines

Die Leistung beinhaltet auch:

- das Liefern des erforderlichen Befestigungsmaterials, der Schrauben oder Muttern aus nichtrostendem Stahl und allfällig erforderlicher Verbindungselemente,
- das Herstellen eines Mörtelbettes inklusive Lieferung eines C3A-freien Zementmörtels für das Versetzen der Abdeckungen.

2. Verweis auf Technische Vertragsbedingungen

Die Anforderungen der folgenden Regelwerke sind einzuhalten:

ÖNORM EN 124

ÖNORM B 5110-1

ÖNORM B 5110-2

ÖNORM EN 1561

ÖNORM EN 1563

3. Angeführte Normen und Richtlinien:

ÖNORM EN 124 „Aufsätze und Abdeckungen für Verkehrsflächen“

ÖNORM B 5110-1 „Aufsätze und Abdeckungen für Verkehrsflächen – Ergänzende Bestimmungen zu ÖNORM EN 124, Teil 1: austauschbare Aufsätze und Abdeckungen

ÖNORM B 5110-2 „Aufsätze und Abdeckungen für Verkehrsflächen – Ergänzende Bestimmungen zu ÖNORM EN 124, Teil 2: Nicht austauschbare Aufsätze und Abdeckungen

Fußgängerzone Wr. Neustadt

Wiener Straße

Geschlossenes LV gedruckt am 17.11.2017

LGPosNr. PZZV	Z	Beschreibung der Leistung	Einheitspreis	Menge EH	W Positionspreis
OG 01		Oberfläche		LB-FSV-VI-004	Preisangaben in EUR
		ÖNORM EN 1561 „Gießereiwesen-Gusseisen mit Lamellengrafit“ ÖNORM EN 1563 „Gießereiwesen-Gusseisen mit Kugelgrafit“			
125001		Abheben von Schachtabdeckungen und Einlaufgittern lichte Weite (LW) x mm. Bestehende Schachtabdeckungen und Einlaufgitter sind samt deren Rahmen abzuheben und seitlich zu lagern. Die Leistung beinhaltet auch: <ul style="list-style-type: none"> • das Aufbrechen der Fahrbahndecke und des Oberbaus im erforderlichen Ausmaß, • das Laden und Wegschaffen des Aufbruchmaterials. 			
125001A		Abheben Schachtabdeckung LW <=700		20 Stk
125001B		Abheben Schachtabdeckung LW >700		10 Stk
125002		Abheben Straßenkappen Abheben von Straßenkappen. Bestehende Straßenkappen (Kasteln) aller Art sind samt deren Rahmen abzuheben und seitlich zu lagern. Die Leistung beinhaltet auch: <ul style="list-style-type: none"> • das Aufbrechen der Fahrbahndecke und des Oberbaus im erforderlichen Ausmaß, • das Laden und Wegschaffen des Aufbruchmaterials. 		10 Stk
125004		Schachtabdeckung mit austauschbarem, rundem Deckel und rundem Rahmen, Nennweite DN 600 mm, Prüfkraft x kN, liefern und versetzen mit Deckel und Rahmen aus Gusseisen. Nach ÖNORM EN 124/B 5110 Teil 1 (Nachweis z.B. Übereinstimmungszeugnis). Die Schachtabdeckungen samt deren Rahmen sind zu liefern und auf die vorhandenen Schächte normgerecht lage- und höhenrichtig zu versetzen. Die Deckel sind je nach Anordnung mit- oder ohne Ventilationsöffnungen zu liefern.			
125004C		Aust. Schachtabd. rd DN 600, 400 kN G+G		2 Stk
125024	Z	Einlaufgitter, Prüfkraft x kN mit Rahmen aus Gusseisen mit einer Höhe von 21 cm, lichte Weite x/x mm liefern und versetzen in der Ausführung Rost mit Längs- und Querstäben aufklappbar. Die Einlaufgitter samt deren Rahmen sind zu liefern und auf vorhandene oder nach gesonderten			

Fußgängerzone Wr. Neustadt**Wiener Straße**

Geschlossenes LV

gedruckt am 17.11.2017

LGPosNr. PZZV	Z	Beschreibung der Leistung	Einheitspreis	Menge EH	W Positionspreis
OG 01		Oberfläche		LB-FSV-VI-004	Preisangaben in EUR
		Positionen hergestellte Schächte oder Straßenabläufe lage- und höhenrichtig in Zementmörtel satt zu versetzen. Die Roste sind je nach Anordnung mit Pult- oder Rinnenform zu liefern.			
125024A	Z	Einlaufgitter 400 kN GG 450/450 I.+q. aufklappbar FuZo			
		Einlaufgitter für Fußgängerzonen, Lochweite max. 30mm/30mm.			
				45 Stk
125024B	Z	Einlaufgitter 400 kN GG 600/600 I.+q. aufklappbar			
		Einlaufgitter für Fußgängerzonen, Lochweite max. 30mm/30mm.			
				10 Stk
125054		Aufsätze mit nicht austauschbarem, rechteckigem Rost und Rahmen, Nennweite x/x mm, Prüfkraft x kN, liefern und versetzen mit Rost und Rahmen aus Gusseisen, klapperfrei durch 2 schräge Auflageflächen, Rahmenhöhe 210 mm, mit Patentscharnier (Patent.), Scharnierbolzen aus Edelstahl. Nach ÖNORM EN 124/B 5110 Teil 2 (Nachweis z.B. Übereinstimmungszeugnis). Die Aufsätze samt deren Rahmen sind zu liefern und auf die vorhandenen Schächte normgerecht lage- und höhenrichtig zu versetzen.			
125054A		N.a. Aufsatz 450/450, 400 kN G+G,Patent.			
				10 Stk
125054E		N.a. Aufsatz 600/600, 400 kN G+G,Patent.			
				10 Stk
125065		Schachtabdeckungen und Einlaufgitter, bauseits frei Baustelle beigestellt, versetzen, lichte Weite x mm. Die Schachtabdeckungen, Einlaufgitter und Straßenabläufe sind samt deren Rahmen auf vorhandene oder nach gesonderter Position hergestellte Schächte lage- und höhenrichtig in Zementmörtel satt zu versetzen.			
125065A		Schachtabdeckungen bauseits <=700/700 vers.			
				5 Stk
125065B		Schachtabdeckungen bauseits >700/700 vers.			
				5 Stk

Fußgängerzone Wr. Neustadt

Wiener Straße

Geschlossenes LV gedruckt am 17.11.2017

LGPosNr.	Z	Beschreibung der Leistung	Einheitspreis	Menge EH	W Positionspreis
OG 01		Oberfläche		LB-FSV-VI-004	Preisangaben in EUR

125066		Straßenkappen, bauseits frei Baustelle beigestellt, versetzen. Die Straßenkappen (Kastl) samt deren Rahmen und Unterlagsplatten sind lage- und höhenrichtig zu versetzen.			
125066A		Straßenkappen bauseits beig. versetzen		10 Stk
125070		Schachtabdeckungen und Einlaufgitter bis zu x cm heben oder absenken bis zu einer lichten Weite von x mm. Die Schachtabdeckungen bzw. Einlaufgitter sind abzuheben und seitlich zu lagern. Das Betonmauerwerk der Schächte ist entweder auf das erforderliche Maß abzustemmen oder mit Beton C20/25/B5 zu erhöhen. Die Abdeckungen sind lage- und höhenrichtig in Zementmörtel satt zu versetzen. Die aufgebrochene Fahrbahn- bzw. Gehsteigkonstruktion ist bis zur Unterkante der Deckschicht (Asphaltbeton, Gussasphalt, Granitpflaster einschließlich Bettung usw.) mit Beton C20/25/B5 zu verfüllen. Mit dieser Position werden Höhenänderungen bis zu +/- x cm abgegolten. Diese Position wird nur bei Profilierungen und Fahrbahnarbeiten an bestehenden Straßen angewendet. Bei Neuherstellungen von Straßen darf das Einrichten von Abdeckungen nur dann verrechnet werden, wenn bei einem mehrstufigen Ausbau der Auftraggeber ein Versetzen der Abdeckungen auf der Höhe der provisorischen Fahrbahn angeordnet hat. Die Leistung beinhaltet auch: <ul style="list-style-type: none"> • das Aufbrechen der Fahrbahndecke und des Oberbaus im erforderlichen Ausmaß, • das Laden und Wegschaffen des Aufbruchmaterials. 			
125070A		Schachtabd. heben/abs.<=10 cm LW<=700/700		50 Stk
125070B		Schachtabd. heben/abs.<=10 cm LW>700/700		25 Stk
125071		Straßenkappen bis zu x cm heben oder absenken. Die Straßenkappen (Kastl) sind abzuheben und seitlich zu lagern. Die Straßenkappen sind auf einen Stapel Betonsteine zu versetzen, wobei die obersten zwei Lagen Betonsteine in Zementmörtel zu verlegen sind. Die aufgebrochene Fahrbahn- bzw. Gehsteigkonstruktion ist bis zur Unterkante der Deckschicht (Asphaltbeton, Gussasphalt, Granitpflaster einschließlich Sandbettung usw.) mit Beton C20/25/B5 zu verfüllen. Mit dieser Position werden Höhenänderungen bis zu +/- x cm abgegolten. Diese Position wird nur bei Profilierungen und Fahrbahnarbeiten an bestehenden Straßen angewendet. Bei Neuherstellungen von Straßen darf das Einrichten von Abdeckungen nur dann verrechnet werden, wenn bei einem mehrstufigen Ausbau der Auftraggeber ein Versetzen der Abdeckungen auf der Höhe der provisorischen Fahrbahn angeordnet hat. Die Leistung beinhaltet auch:			

Fußgängerzone Wr. Neustadt**Wiener Straße**

Geschlossenes LV

gedruckt am 17.11.2017

LGPosNr. PZZV	Z	Beschreibung der Leistung	Einheitspreis	Menge EH	W Positionspreis
OG 01		Oberfläche		LB-FSV-VI-004	Preisangaben in EUR
		<ul style="list-style-type: none"> das Aufbrechen der Fahrbahndecke und des Oberbaus im erforderlichen Ausmaß, das Laden und Wegschaffen des Aufbruchmaterials. 			
125071A		Straßenkappen heben/abs. <=10 cm		40 Stk	
125072		Aufbetonieren von Schächten bis zu einer Lichtweite von x cm unter Verwendung von Beton x zur Angleichung an die neue Straßenhöhe mit einer Mindestwanddicke von 20 cm schalrein. Verrechnet wird: <ul style="list-style-type: none"> die Höhe des aufbetonierten Schachtteiles. 			
125072B	Z	Aufbetonieren Schächte <=70/70 C20/25/B7		2,00 m	W
125072C	Z	Aufbetonieren Schächte >70/70 C20/25/B7		2,00 m	
125073		Abstemmen von Schächten aller Art zur Angleichung an die neue Straßenhöhe. Bestehende Schächte bis zu einer Lichtweite von x/x cm sind abzustemmen. Die Leistung beinhaltet auch: <ul style="list-style-type: none"> das Laden und Wegschaffen des Abstemmgutes. Verrechnet wird: <ul style="list-style-type: none"> die Höhe des abgestemmtten Schachtteiles. 			
125073A		Abstemmen Schächte LW<=70/70		2,00 m	
125073B		Abstemmen Schächte LW>70/70		2,00 m	
125081	Z	Aufzahlung auf Abtragspositionen für Schachtabdeckungen abtragen. Verrechnet wird: <ul style="list-style-type: none"> die vom Auftraggeber angeordnete Leistung. 			
125081A	Z	Az Schachtdeckel schonend abtragen		30 Stk	

Fußgängerzone Wr. Neustadt**Wiener Straße**

Geschlossenes LV

gedruckt am 17.11.2017

LGPosNr. PZZV	Z	Beschreibung der Leistung	Einheitspreis	Menge EH	W Positionspreis
OG 01		Oberfläche		LB-FSV-VI-004	Preisangaben in EUR

125081B Z Schachtdecke Verfuhr Stk/km

..... 100,00 VE

1251 Z Abdeckungen, Kellerlichtschächte

Ständige Vorbemerkungen:

1. Allgemeines

Die Leistung beinhaltet auch:

- das Liefern des erforderlichen Befestigungsmaterials, der Schrauben oder Muttern aus nichtrostendem Stahl und allfällig erforderlicher Verbindungselemente,
- das Herstellen eines Mörtelbettes inklusive Lieferung eines C3A-freien Zementmörtels für das Versetzen der Abdeckungen.

2. Verweis auf Technische Vertragsbedingungen

Die Anforderungen der folgenden Regelwerke sind einzuhalten:

ÖNORM EN 124

ÖNORM B 5110-1

ÖNORM B 5110-2

3. Angeführte Normen und Richtlinien:

ÖNORM EN 124 "Aufsätze und Abdeckungen für Verkehrsflächen"

ÖNORM B 5110-1 "Aufsätze und Abdeckungen für Verkehrsflächen – Ergänzende Bestimmungen zu ÖNORM EN 124, Teil 1: austauschbare Aufsätze und Abdeckungen

ÖNORM B 5110-2 "Aufsätze und Abdeckungen für Verkehrsflächen – Ergänzende Bestimmungen zu ÖNORM EN 124, Teil 2: Nicht austauschbare Aufsätze und Abdeckungen

125101 Z Abdeckungen mit rechteckigem Rost und Rahmen (verzinkter Stahl) 3 seitig aufgelagert, Nennweite >30/30cm bis <100/100cm, Prüfkraft 125 kN, Maschenweite 1cm/3cm bzw. nach Herstellerangaben, liefern und versetzen mit Rost und Rahmen.

Die Abdeckungen samt deren Rahmen sind zu liefern und auf vorhandene Kellerlichtschächte lage- und höhenrichtig in Zementmörtel satt zu versetzen. Die Größe und Lage der Abdeckung muss mit AG abgestimmt werden.

Diese Leistung beinhaltet:

- Liefern der Abdeckung
- Transport der Abdeckung von der Lagerungsstelle zur Verwendungsstelle inklusive erforderliche Be- und Entladearbeiten
- Abheben der bestehenden Schachtabdeckung inklusive Laden und Wegschaffen
- Liefern und Einbauen der erforderlichen Montagehilfen
- Versetzen der Abdeckung

Fußgängerzone Wr. Neustadt

Wiener Straße

Geschlossenes LV gedruckt am 17.11.2017

LGPosNr.	Z	Beschreibung der Leistung	Einheitspreis	Menge EH	W Positionspreis
OG 01		Oberfläche		LB-FSV-VI-004	Preisangaben in EUR

125101A Z Kellerlichtschachtabdeckungen liefern und versetzen

..... 5 Stk

LG 12 Schächte und Abdeckungen **Summe**

Fußgängerzone Wr. Neustadt

Wiener Straße

Geschlossenes LV gedruckt am 17.11.2017

LGPosNr.	Z	Beschreibung der Leistung	Einheitspreis	Menge EH	W
PZZV					Positionspreis
OG 01		Oberfläche		LB-FSV-VI-004	Preisangaben in EUR

25 Unterbauplanum und ungebundene Tragschichten

Ständige Vorbemerkungen

1. Allgemeines

Das Planum für die jeweils aufzubringenden Schichten muss unmittelbar vor deren Aufbringen den Abnahmebedingungen entsprechen.

2. Verrechnung

Beim Einbau von Tragschichten sind die Aufwendungen für Erschwernisse infolge von Schächten und sonstigen Einbauten mit den Einheitspreisen abgegolten. Öffnungen, Vorsprünge und Einbauten von mehr als 1,00 m² Einzelfläche sind bei der Verrechnung abzuziehen.

Die Verrechnung erfolgt jeweils für die gesamte Schichtdicke.

3. Verweis auf Technische Vertragsbedingungen

Die Anforderungen der folgenden Regelwerke sind einzuhalten:

RVS 08.03.01

RVS 08.15.01

RVS 08.15.02

4. Angeführte Normen und Richtlinien:

RVS 08.03.01 "Erdarbeiten"

RVS 08.15.01 "Ungebundene Tragschichten"

RVS 08.15.02 "Ungebundene Tragschichten mit Asphaltgranulat"

2501 Unterbauplanum

250101 Unterbauplanum für x herstellen.

250101A Unterbauplanum Fahrbahn u. Abstellstreifen

Für Fahrbahnen und Abstellstreifen.

..... 8.350,00 m²

250101B Unterbauplanum Gehsteige, Radwege, Bahnsteige

Für Gehsteige, Radwege, Bahnsteige.

..... 150,00 m²

2505 Ungebundene untere Tragschichten

Ständige Vorbemerkungen

1. Kontroll- und Abnahmeprüfungen

Bei Brückenrampen sind Kontroll und Abnahmeprüfungen ab einer Fläche von 600 m² je Rampe durchzuführen.

2. Einschichtige Tragschichten

Ist nur eine einschichtige Tragschichte vorgesehen, so gelten bezüglich Verdichtung, Ebenheit und

Fußgängerzone Wr. Neustadt

Wiener Straße

Geschlossenes LV gedruckt am 17.11.2017

LGPosNr.	Z	Beschreibung der Leistung	Einheitspreis	Menge EH	W
PZZV					Positionspreis
OG 01		Oberfläche		LB-FSV-VI-004	Preisangaben in EUR

profilgerechte Lage die Anforderungen der ungebundenen oberen Tragschichte.

3. Eisenbahntragschichten

Für Eisenbahntragschichten gilt ergänzend:

3.1 Verdichtungswerte

Für die Verdichtungswerte bei Tragschichten gilt Regelblatt 25.05-1.

3.2 Kornverteilung

Für die Kornverteilung von unteren Tragschichten gilt Regelblatt 25.05-4.

Für die Kornverteilung von einschichtigen Tragschichten gilt Regelblatt 25.05-3.

250501 Ungebundene untere Tragschichte (Frostschutzschicht) im verdichteten Zustand x bis x cm dick, unter Verwendung von Gesteinskörnungsgemischen der Klasse x, der Korngröße x mm, für Fahrbahnen und Abstellstreifen herstellen.

250501E Ungebundene untere TS>30-60cm,U7,0/63,Fahrbahn

..... 2.500,00 m³

250511 Ungebundene untere Tragschichte (Frostschutzschicht) im verdichteten Zustand x bis x cm dick, unter Verwendung von Gesteinskörnungsgemischen der Klasse x der Korngröße x mm, für Gehsteige, Radwege und Bahnsteige herstellen.

250511B Ungebundene untere TS 15-30cm,U7,0/63,Gehst./Bahnsteig

..... 30,00 m³

2510 Ungebundene obere Tragschichten

Ständige Vorbemerkungen

1. Kontroll- und Abnahmeprüfungen

Bei Brückenrampen sind Kontroll- und Abnahmeprüfungen ab einer Fläche von 600 m² je Rampe durchzuführen.

2. Einschichtige Tragschichten

Ist nur eine einschichtige Tragschichte vorgesehen, so gelten bezüglich Verdichtung, Ebenheit und profilgerechte Lage die Anforderungen der ungebundenen oberen Tragschichte.

3. Eisenbahntragschichten

Für Eisenbahntragschichten gilt ergänzend:

3.1 Verdichtungswerte

Für die Verdichtungswerte bei Tragschichten gilt Regelblatt 25.05-1.

3.2 Kornverteilung

Für die Kornverteilung von oberen Tragschichten gilt Regelblatt 25.10-1.

Für die Kornverteilung von einschichtigen Tragschichten gilt Regelblatt 25.05-3.

Fußgängerzone Wr. Neustadt**Wiener Straße**

Geschlossenes LV

gedruckt am 17.11.2017

LGPosNr. PZZV	Z	Beschreibung der Leistung	Einheitspreis	Menge EH	W Positionspreis
OG 01		Oberfläche		LB-FSV-VI-004	Preisangaben in EUR
251001		Ungebundene obere Tragschichte im verdichteten Zustand x cm dick, der Klasse x, der Korngröße x mm, für Fahrbahnen und Abstellstreifen herstellen.			
251001W		Ungebundene obere TS 20 cm, U3, 0/63, Fahrbahn			
				8.350,00 m ²	
251011		Ungebundene obere Tragschichte im verdichteten Zustand x cm dick, unter Verwendung von Gesteinskörnungsgemischen der Klasse x der Korngröße x mm, für Gehsteige, Radwege und Bahnsteige herstellen.			
251011B		Ungebundene obere TS 10 cm, U3, 0/32, Gehsteige/Bahnsteige			
				150,00 m ²	
2515		Sonstige ungebundene Tragschichten			
251502		Graderung einer Kies- oder Schotterschichte mit Beigabe von Zusatzmaterial. Die vorhandene Schichte ist auf im Mittel etwa 10 cm Tiefe aufzureißen. Das Aufreißgut ist mit dem Grader auf Längsmahd zu schieben. Die aufgerissene Fläche ist mit einem Teil des vorhandenen Aufreißgutes zu profilieren und erforderlichenfalls unter Wasserbeigabe bis zur Standfestigkeit zu walzen. Das restliche, in Längsmahd lagernde Aufreißgut ist samt dem Zusatzmaterial mit dem Grader durch mehrmaliges Umwälzen über die Fläche zu mischen, profilgerecht so auszuplanieren, dass eine entsprechende Querneigung entsteht. Nach dem profilgerechten Ausbreiten des Aufreißgutes ist erforderlichenfalls Wasser beizugeben. Diese Wasserbeigabe darf jedoch keinesfalls so groß sein, dass es beim Verdichtungs Vorgang an der Oberfläche zu einer Feinkornanreicherung kommt. Die Verdichtung des planierten und profilgerecht ausgebreiteten Aufreißgutes hat mit entsprechenden Geräten bis zur Standfestigkeit zu erfolgen. Gesondert vergütet wird: <ul style="list-style-type: none"> • das Zusatzmaterial. 			
251502A		Graderung mit Zusatzmaterial Fahrbahn			
		Für Fahrbahnen und Abstellstreifen.			
				500,00 m ²	
251510		Zusatzmaterial Kategorie x Korngröße x liefern.			
251510G		Zusatzmaterial CNR 0/45 liefern			
				350,00 t	
LG 25		Unterbauplanum und ungebundene Tragschichten		Summe	

Fußgängerzone Wr. Neustadt**Wiener Straße**

Geschlossenes LV

gedruckt am 17.11.2017

LGPosNr.	Z	Beschreibung der Leistung	Einheitspreis	Menge EH	W Positionspreis
OG 01		Oberfläche		LB-FSV-VI-004	Preisangaben in EUR

26 Bituminöse Trag- und Deckschichten

Ständige Vorbemerkungen

1. Allgemeines

Bei der Herstellung bituminöser Schichten ist das Mischgut mittels Fertigern einzubauen. Handeinbau ist nur dort zulässig, wo der Einsatz eines Fertigers wegen beschränkter Raumverhältnisse oder ungünstiger Flächenformen nicht möglich ist. Die Kosten für diese Erschwernisse sind mit den Einheitspreisen abgegolten, sofern nicht in der Ausschreibung eigene Positionen hierfür vorgesehen sind.

Beim Einbau von bituminösen Schichten sind die Kosten für Erschwernisse infolge von Schachtabdeckungen u.dgl. mit den Einheitspreisen abgegolten (z.B. Behinderungen beim Einbau, Entfernen provisorischer Anrampungen, Schutz der Abdeckungen gegen Beschädigung und Verunreinigungen u.dgl.). Eine allfällig erforderliche höhenmäßige Berichtigung von Abdeckungen u.dgl. wird nach den hierfür vorgesehenen Positionen der LB gesondert vergütet. Beim Anschluss an bestehende Randeinfassungen sowie im Bereich von Fahrbahnübergangskonstruktionen hat die Verdichtung besonders sorgfältig zu erfolgen. Bei Fehlen von Randeinfassungen ist ein stetiger Verlauf des Randes durch geeignete Maßnahmen sicherzustellen.

Beim Einbau auf Abdichtungen (z.B. Brückenabdichtungen) ist die Mischgutlieferung so durchzuführen, dass der Einbau und die Verdichtung im Bereich der minimalen Einbautemperatur und der maximalen thermischen Beanspruchung der Brückenabdichtung (< 170 Grad C) erfolgt. Weiters sind alle Maßnahmen zum Schutz der Abdichtung gegen Beschädigung, Verunreinigungen u.dgl. und sämtliche Mehraufwendungen für den Einsatz geeigneter Verdichtungsgeräte mit geringer dynamischer Belastung auf das Brückentragwerk beim Einbau auf Brücken mit den Einheitspreisen abgegolten.

2. Verrechnungshinweise

Verrechnungsbreiten bei Abrechnung nach m²:

Für die Verrechnung der Leistung ist jeweils die Oberfläche der einzelnen Schichten maßgebend. Bei Ausführung zwischen Randeinfassungen gilt als Verrechnungsbreite für bituminöse Schichten die innere Breite zwischen den Randeinfassungen, maximal jedoch die plangemäße oder angeordnete Breite. Bei Fehlen einer Randeinfassung gilt für die Verrechnung der obersten Schicht die ausgeführte, höchstens jedoch die festgelegte Breite an deren Oberfläche. Bei darunterliegenden Schichten gilt als Verrechnungsbreite die Breite der darüberliegenden Schicht, vermehrt um deren doppelte Dicke. Die Kosten für den Mischgutmehrverbrauch infolge der abgeschrägten Ausführung der Ränder sind mit den Einheitspreisen abgegolten.

Öffnungen, Vorsprünge und Einbauten bzw. Abdeckungen von mehr als 1,00 m² Einzelfläche sind bei der Verrechnung abzuziehen.

3. Technische Detailanforderungen

Sofern nicht anders angegeben, gilt für Positionen mit der Gesteinsklasse G3 als Anforderung an den PSV-Wert der Gesteinskörnung ein Wert von ≥ 35 .

4. Verweis auf Technische Vertragsbedingungen

Die Technischen Vertragsbedingungen der RVS 08.16.01, 08.97.05, 11.06.59 und 15.03.15 sind einzuhalten.

Für Schutzschichten gilt ergänzend die RVS 15.03.15.

5. Angeführte Normen und Richtlinien

RVS 08.16.01 "Anforderungen an Asphaltsschichten"

RVS 08.97.05 "Anforderungen an Asphaltmischgut"

RVS 11.06.59 "Bestimmung des Calciumhydroxidgehalts von Mischfüller, Extrahierten Füller und

Fußgängerzone Wr. Neustadt

Wiener Straße

Geschlossenes LV gedruckt am 17.11.2017

LGPosNr. PZZV	Z	Beschreibung der Leistung	Einheitspreis	Menge EH	W Positionspreis
OG 01		Oberfläche		LB-FSV-VI-004	Preisangaben in EUR
		Kalkhydrat"			
		RVS 15.03.15 "Brückenabdichtung, Fahrbahnaufbau auf Brücken"			
2601		Vorarbeiten			
		Ständige Vorbemerkungen			
		1. Angeführte Normen und Richtlinien			
		RVS 08.16.02 "Anwendung von Asphaltvlies"			
		EN ISO 10319 "Geokunststoffe - Zugversuch am breiten Streifen"			
260101		Reinigen der Oberfläche von gebundenen Schichten. Die Leistung beinhaltet auch:			
		• das Laden und Wegschaffen des Reinigungsgutes.			
260101A		Reinigen			
				700,00 m ²	
260105		Vorspritzen mit Bitumenemulsion. Das Vorspritzmittel ist im Spritzverfahren gleichmäßig verteilt aufzubringen. Sichtflächen von Randeinfassungen, Leiteinrichtungen, Geländer u.dgl. sind vor Verunreinigungen durch das Vorspritzen zu schützen.			
260105A		Vorspritzen			
				700,00 m ²	
2602		Nähte, Fugen, spezieller Einbau			
260201		Fugenanschluss in Asphalt-Deckschichten mit selbstklebendem Bitumen-Fugenband x mm breit/x mm hoch (Deckschichthöhe + 5 mm Bandüberstand) herstellen samt allen erforderlichen Vorarbeiten laut Herstellerangabe.			
260201B		Fugenanschluss selbstklebend 10/35 mm			
				30,00 m	
260202		Vorstreichen der Nahtflanken und Bestandsanschlüsse von Asphaltsschichten für eine Schichtsolldicke von x bis x cm, mit hochviskoser thixotroper (dickflüssig, pastös) Bitumenemulsion mit einer wirksamen Bindemittelmenge von 3,0 bis 5,0 kg/m ² Flankenfläche.			
260202A		Voranstrich Nahtflanken 0 bis 5 cm			
				30,00 m	

Fußgängerzone Wr. Neustadt

Wiener Straße

Geschlossenes LV gedruckt am 17.11.2017

LGPosNr. PZZV	Z	Beschreibung der Leistung	Einheitspreis	Menge EH	W Positionspreis
OG 01		Oberfläche		LB-FSV-VI-004	Preisangaben in EUR

2605 Profilieren und provisorische Instandsetzung

Ständige Vorbemerkungen

1. Verweis auf Technische Vertragsbedingungen

Für das Profilieren in Kaltbauweise gilt die RVS 08.16.05.

2. Angeführte Normen und Richtlinien

RVS 08.16.05 "Dünnschichtdecken in Kaltbauweise und Versiegelungen"

260501 Profilieren mit bituminösem Tragschichtmaterial mit den Kennzeichnungen Sorte x, Größtkorn x, Funktion x, Bindemittelsorte x, Typ x, Gesteinsklasse x.

Mischgut liefern und auf die Unterlage profilgemäß aufbringen und verdichten.

Gesondert vergütet wird:

- ein Reinigen der Unterlage,
- ein Vorspritzen.

260501A Profilieren AC22trag,70/100,T2,G4

..... 10,00 t

260530 Profilieren mit Asphaltbeton mit den Kennzeichnungen Sorte x, Größtkorn x, Funktion x, Bindemittelsorte x, Typ x, Gesteinsklasse x.

Mischgut liefern und auf die Unterlage profilgemäß aufbringen und verdichten.

Gesondert vergütet wird:

- ein Reinigen der Unterlage,
- ein Vorspritzen.

260530A Profilieren AC 4deck,70/100,A1,G3

..... 10,00 t

2610 Bituminöse Tragschichten m2

261006 Bituminöse Tragschichte mit den Kennzeichnungen Sorte x, Größtkorn x, Funktion x, Bindemittelsorte x, Typ x, Gesteinsklasse x, im verdichteten Zustand x cm dick für Fahrbahnen und Abstellstreifen bzw. für Gehsteige, Radwege und Bahnsteige herstellen.

Gesondert vergütet wird:

- das Reinigen bei bereits unter Verkehr liegenden Asphaltsschichten,
- ein erforderliches Vorspritzen.

261006C AC22trag,70/100,T1,G4, 7cm Fahrb/Abstellst

..... 540,00 m²

Fußgängerzone Wr. Neustadt

Wiener Straße

Geschlossenes LV gedruckt am 17.11.2017

LGPosNr. PZZV	Z	Beschreibung der Leistung	Einheitspreis	Menge EH	W Positionspreis
OG 01		Oberfläche		LB-FSV-VI-004	Preisangaben in EUR

261046 Bituminöse Tragschichte mit den Kennzeichnungen Sorte x, Größtkorn x, Funktion x, Bindemittelsorte x, Typ x, Gesteinsklasse x, im verdichteten Zustand x cm dick für Fahrbahnen und Abstellstreifen bzw. für Gehsteige, Radwege und Bahnsteige herstellen.
Gesondert vergütet wird:

- das Reinigen bei bereits unter Verkehr liegenden Asphaltsschichten,
- ein erforderliches Vorspritzen.

261046U Z AC16trag,70/100,T2,G6, 10cm Gehst/Bahnst

..... 150,00 m²

2630 Bituminöse Deckschichten m2

263005 Bituminöse Deckschicht mit den Kennzeichnungen Sorte x, Größtkorn x, Funktion x, Bindemittelsorte x, Typ x, Gesteinsklasse x, im verdichteten Zustand x cm dick für Fahrbahnen und Abstellstreifen bzw. für Gehsteige, Radwege und Bahnsteige herstellen.
Gesondert vergütet wird:

- das Reinigen bei bereits unter Verkehr liegenden Asphaltsschichten,
- ein erforderliches Vorspritzen.

263005A AC11deck,70/100,A1,G1, 3cm Fahrb/Abstell

..... 270,00 m²

263055 Bituminöse Deckschicht mit den Kennzeichnungen Sorte x, Größtkorn x, Funktion x, Bindemittelsorte x, Typ x, Gesteinsklasse x, im verdichteten Zustand x cm dick für Fahrbahnen und Abstellstreifen bzw. für Gehsteige, Radwege und Bahnsteige herstellen.
Gesondert vergütet wird:

- das Reinigen bei bereits unter Verkehr liegenden Asphaltsschichten,
- ein erforderliches Vorspritzen.

263055Q AC4deck,70/100,A1,G3, 2,5 cm Gehst/Bahnst

..... 150,00 m²

LG 26	Bituminöse Trag- und Deckschichten	Summe
--------------	---	--------------	-------

Fußgängerzone Wr. Neustadt**Wiener Straße**

Geschlossenes LV

gedruckt am 17.11.2017

LGPosNr.	Z	Beschreibung der Leistung	Einheitspreis	Menge EH	W Positionspreis
OG 01		Oberfläche		LB-FSV-VI-004	Preisangaben in EUR

29 Pflasterarbeiten, Randbegrenzungen

Ständige Vorbemerkungen

1. Allgemeines

Es gelten nachfolgend angeführte Normen und Richtlinien:

- Richtlinien und Vorschriften für das Straßenwesen RVS 08.18.01
- Alle einschlägigen ÖNORMEN, insbesondere ÖNORM B 2214, ÖNORM B 3108, ÖNORM B 3131, ÖNORM B 3256, ÖNORM B 3258, ÖNORM B 4710-1, ÖNORM EN 1338, ÖNORM EN 1339, ÖNORM EN 1340, ÖNORM EN 1341, ÖNORM EN 1342, ÖNORM EN 1343, ÖNORM EN 1344

Begriffsbestimmungen:

gemäß ÖNORM B 2214 und RVS 08.18.01

Unter Sandbettung (S) bzw. Sandfuge (SF) sind gebrochene Gesteinskörnungen gemäß RVS 08.18.01 zu verstehen.

Als Flächenpflaster gelten Pflasterungen mit mehr als vier Scharen der Steinbreite.

2. Kalkulationshinweise

Werden in den nachstehenden Positionen keine gegenteiligen Bestimmungen angeführt, gelten sämtliche angebotenen Preise einschließlich Liefern aller erforderlichen Baustoffe, Nebenleistungen, der Beistellung allen erforderlichen Inventars, das zur sach- und fachgerechten Erbringung der geforderten Leistung notwendig ist.

Bei Lieferung frei Lagerungsstelle ist das Verführen zu den Verwendungsstellen samt allen Ladearbeiten mit dem Einheitspreis abgegolten.

3. Beigestellte Materialien

Werden vom Auftraggeber Stoffe, Materialien etc. beigestellt, sind diese "bauseits frei Einbaustelle" beizustellen. D.h., mit dem Einheitspreis abgegolten ist eine maximale Zwischenverfuhrweite von 50 m inklusive aller erforderlicher Ladearbeiten.

Vom AG beigestelltes Steinmaterial kann auch gebrauchtes Material sein, das den einschlägigen Bestimmungen der Normen nicht voll entspricht.

4. Abrechnungshinweise

Siehe ÖNORM B 2214.

Allfällige Mehrkosten für das Schrägstellen von Leistensteinen und Pflastersäumen im Bereich von Einfahrten, Parkflächen u.dgl. sind mit dem Einheitspreis abgegolten.

5. Angeführte Normen und Richtlinien

RVS 08.18.01 "Pflasterstein- und Pflasterplattendecken, Randeinfassungen"

ÖNORM B 2214 "Pflasterarbeiten - Werkvertragsnorm"

ÖNORM B 3108 "Natürliche Gesteine - Pflastersteine und Pflasterplatten, Randeinfassungen - Abmessungen und Anforderungen an die Gesteinseigenschaften"

ÖNORM B 3131 "Gesteinskörnungen für Beton - Regeln zur Umsetzung der ÖNORM EN 12620"

ÖNORM B 3256 "Bordsteine aus Beton - Anforderungen, Prüfverfahren und Konformitätsnachweis - Nationale Festlegungen zur ÖNORM EN 1340"

ÖNORM B 3258 "Pflastersteine und Platten aus Beton - Anforderungen, Prüfverfahren und Konformitätsnachweis - Nationale Festlegungen zu ÖNORM EN 1338 und ÖNORM EN 1339"

ÖNORM B 4710-1 "Beton - Teil 1: Festlegung, Herstellung, Verwendung und Konformitätsnachweis (Regeln zur Umsetzung der ÖNORM EN 206-1 für Normal- und Schwerbeton)"

ÖNORM EN 1338 "Pflastersteine aus Beton - Anforderungen und Prüfverfahren"

ÖNORM EN 1339 "Platten aus Beton - Anforderungen und Prüfverfahren"

Fußgängerzone Wr. Neustadt

Wiener Straße

Geschlossenes LV gedruckt am 17.11.2017

LGPosNr.	Z	Beschreibung der Leistung	Einheitspreis	Menge EH	W
PZZV					Positionspreis
OG 01		Oberfläche		LB-FSV-VI-004	Preisangaben in EUR

- ÖNORM EN 1340 "Bordsteine aus Beton - Anforderungen und Prüfverfahren"
- ÖNORM EN 1341 "Platten aus Naturstein für Außenbereiche - Anforderungen und Prüfverfahren"
- ÖNORM EN 1342 "Pflastersteine aus Naturstein für Außenbereiche - Anforderungen und Prüfverfahren"
- ÖNORM EN 1343 "Bordsteine aus Naturstein für Außenbereiche - Anforderungen und Prüfverfahren"
- ÖNORM EN 1344 "Pflasterziegel - Anforderungen und Prüfverfahren"

2901 Unterlagsbeton Pflasterarbeiten

290101 Unterlagsbeton, Betonsorte x für Randbegrenzungen, einschließlich Schalung herstellen.
 Der Beton für die Unterlage oder Bettung bzw. für die nach Verlegen der Randbegrenzungen herzustellende Rückenstütze (Betonleiste) ist zu liefern und einzubauen.
 Die Leistung beinhaltet auch:

- das Liefern, Herstellen und Bereithalten der erforderlichen Schalung samt deren Abstützung sowie das Entfernen der Schalung nach genügender Erhärtung des Betons.

290101C Unterlagsbeton C20/25/X0 Randbegrenzung mit Schalung

..... 4,00 m³

290102 Unterlagsbeton, Betonsorte x für Randbegrenzungen, ausschließlich Schalung herstellen.
 Der Beton für die Unterlage oder Bettung bzw. für die nach Verlegen der Randbegrenzungen herzustellende Rückenstütze (Betonleiste) ist zu liefern und einzubauen.
 Gesondert vergütet wird:

- eine allenfalls erforderliche Schalung.

290102C Unterlagsbeton C20/25/X0 Randbegrenzung ohne Schalung

..... 110,00 m³

290106 Einseitige Schalung für Unterlagsbeton bis x cm Höhe samt deren Abstützung herstellen, bereithalten und nach genügender Erhärtung des Betons wieder entfernen.
 Bei Mehrhöhen wird das Ausmaß im Verhältnis der tatsächlichen Höhe zur angegebenen Höhe umgerechnet und das vermehrte Ausmaß der Abrechnung unter Beibehaltung des Einheitspreises zugrunde gelegt. Zweiseitige Schalungen werden wie zwei einseitige Schalungen verrechnet.

290106A Einseitige Schalung bis 30 cm Höhe

..... 40,00 m

Fußgängerzone Wr. Neustadt**Wiener Straße**

Geschlossenes LV

gedruckt am 17.11.2017

LGPosNr.	Z	Beschreibung der Leistung	Einheitspreis	Menge EH	W Positionspreis
OG 01		Oberfläche		LB-FSV-VI-004	Preisangaben in EUR

2904 Leistensteine, Beeteinfassungen

Ständige Vorbemerkungen

1. Technische Details

1.1 Für Leistensteine aus Naturstein gilt:

Materialien gemäß ÖNORM EN 1343 der Klassenkennzeichnung H2, D2, F1, sowie Verwendungsklasse 6 gemäß ÖNORM B 3108.

1.2 Für Leistensteine bzw. Beeteinfassungssteine aus Beton gilt:

Materialien gemäß ÖNORM EN 1340 der Klassenkennzeichnung D, I, U

- 290401 Leistensteine aus Gesteinsart x, Abmessungen x(b)/x(h) bzw. Type x, in eine nach gesonderter Position hergestellte Betonbettung (BB) versetzen mit Liefern der geraden Steine durch den Auftragnehmer (AN) bzw. Beistellung der Steine frei Baustelle durch den Auftraggeber (AG). Die Leistensteine sind in eine Betonbettung flucht- und höhenrecht zu versetzen. Die Fugen sind mit Zementmörtel zu verfugen. Die Leistung beinhaltet auch:
- den Fugenmörtel.
- Gesondert vergütet wird:
- die Unterlage,
 - die Rückenstütze.

290401E Leistenst. Granit 11/19 LS3, BB gerade AN

..... 80,00 m

- 290407 Aufzahlung für das Versetzen im Bogen bei einem Radius unter 10 m mit Steintyp x. Die Leistung beinhaltet auch:
- ein allfälliges Ablängen der Steine.

290407A Az Versetzen Bogen R <10 m Leistensteine

..... 10,00 m

- 290451 **Z** Ablängen von Leistensteine aus Gesteinsart x, Abmessungen x(b)/x(h) cm ohne Unterschied der Type.

290451A Z Ablängen Leistenstein Granit <=20/20 cm

..... 10 Stk

2905 Pflastersäume, Pflasterstreifen (Gurte)

Ständige Vorbemerkungen

1. Technische Details

Fußgängerzone Wr. Neustadt

Wiener Straße

Geschlossenes LV gedruckt am 17.11.2017

LGPosNr.	Z	Beschreibung der Leistung	Einheitspreis	Menge EH	W
PZZV					Positionspreis
OG 01		Oberfläche		LB-FSV-VI-004	Preisangaben in EUR

Neue Materialien gemäß ÖNORM EN 1342 der Klassenkennzeichnung T2, F1, sowie Verwendungsklasse 6 gemäß ÖNORM B 3108.

290517 **Z** Pflasterstreifen herstellen durch Verlegen von x Scharen Kleinpflastersteine, Gesteinsart x, Format x(Breite)/x(Höhe)/x(Länge), in ein Zementmörtelbett (ZM) mit Liefern des Steinmaterials durch den Auftragnehmer (AN) bzw. Beistellung des Steinmaterials frei Baustelle durch den Auftraggeber (AG).

Folgendes Steinmaterial wurde vom AG ausgewählt:

Rauchkristall Marmor,

Abbauort: 9541 Einöde/Villach, Krastaler Straße 28 Steinformat L x H x B = 10 x 10 x 10 cm
Trittfläche, Unterseite und Längskanten gesägt und sandgestrahlt, Querkanten gespalten

oder gleichwertig

Die Kleinsteine sind satt in ein 3-6 cm dickes Zementmörtelbett flucht- und höhenrecht zu verlegen. Die Fugen sind mit Zementmörtel zu verfugen.

Die Leistung beinhaltet auch:

- das Zementmörtelbett,
- den Fugenmörtel.

Gesondert vergütet wird:

- die Unterlage,
- die Rückenstütze.

290517S Z Pflasterstr. 1S Granit 10/10/10 ZM AN

..... 950,00 m

2906 Kleinsteinpflaster

Ständige Vorbemerkungen

1. Technische Details

Materialien gemäß ÖNORM EN 1342 der Klassenkennzeichnung T2, F1, sowie Verwendungsklasse 6 gemäß ÖNORM B 3108.

Bei der Herstellung von Spitzgräben und Mulden kann die Verlegeart, entgegen der Positionsvorgabe Flächenpflaster, in Reihen erfolgen.

290601 Pflasterung hammerfest mit Kleinsteinen, Gesteinsart x, Format x/x/x cm bzw. Type x, auf im verdichteten Zustand 3-6 cm dicker Sandbettung (S), mit Sandfuge (SF), auf vorhandener oder nach gesonderter Position hergestellter Unterlage herstellen, mit Liefern des Steinmaterials durch den Auftragnehmer (AN) bzw. Beistellung des Steinmaterials frei Baustelle durch den Auftraggeber (AG).

Die Fläche ist zu rütteln oder zu rammen und mit Fugensand auf volle Fugenhöhe einzukehren und einzuschlämmen.

Verlegeverband: Segmentbogen.

Die Leistung beinhaltet auch:

- das Bettungsmaterial,
- das Fugenmaterial.

Fußgängerzone Wr. Neustadt

Wiener Straße

Geschlossenes LV gedruckt am 17.11.2017

LGPosNr.	Z	Beschreibung der Leistung	Einheitspreis	Menge EH	W
PZZV					Positionspreis
OG 01		Oberfläche		LB-FSV-VI-004	Preisangaben in EUR

Gesondert vergütet wird:

- die Unterlage.

290601G Z Schachtumrahmung Mosaik,Granit,4,5/4,5/4,5,MPS1,S,SF,AN

Pflasterung für Schachtumrahmung, hammerfest mit Mosaikpflastersteinen, Gesteinsart x (Material wie Pflasterplatten), Format b/d/l cm bzw. Type x, auf im verdichteten Zustand 3-6 cm dicker Sandbettung (S), mit Sandfuge (SF), auf vorhandener oder nach gesonderter Position hergestellter Unterlage herstellen, mit Liefern des Steinmaterials durch den Auftragnehmer (AN) bzw. Beistellung des Steinmaterials frei Baustelle durch den Auftraggeber (AG).

Die Fläche ist zu rütteln oder zu rammen und mit Fugensand auf volle Fugenhöhe einzukehren und einzuschlämmen.

Verlegeverband: gerade Scharen.

Die Leistung beinhaltet auch:

- das Bettungsmaterial,
- das Fugenmaterial.

Gesondert vergütet wird:

- die Unterlage.

Verrechnet wird:

- die tatsächlich ausgeführte Pflasterfläche (Fläche Schachtabdeckung wird abgezogen)

..... 20,00 m²

290610 Aufzahlung für die Herstellung und Einbringung einer Mörtelbettung 3-6 cm dick sowie die erschwerte Pflasterung in Mörtel bei Kleinsteinpflaster bzw. Mosaiksteinpflaster mit Mörtel x.

290610A Az Mörtelbettung Kleinsteinpfl.Rezeptmörtel

..... 115,00 m²

290615 Aufzahlung für die Herstellung eines Fugenvergusses mit Zementmörtel bei Kleinstein- bzw. Mosaiksteinpflaster mit Mörtel x.

290615A Az Fugenverguss ZM Kleinstein. Rezeptmörtel

..... 115,00 m²

2908 Pflasterplatten

Ständige Vorbemerkungen

1. Technische Details

1.1 Für Platten aus Naturstein:

Materialien gemäß ÖNORM EN 1341 der Klassenkennzeichnung P2, D2, T2, F1, sowie Verwendungsklasse 6 gemäß ÖNORM B 3108.

1.2 Für Platten aus Beton:

Materialien gemäß ÖNORM EN 1339 der Klassenkennzeichnung D, I, P, K, U, 14.

Fußgängerzone Wr. Neustadt

Wiener Straße

Geschlossenes LV gedruckt am 17.11.2017

LGPosNr.	Z	Beschreibung der Leistung	Einheitspreis	Menge EH	W
PZZV					Positionspreis
OG 01		Oberfläche		LB-FSV-VI-004	Preisangaben in EUR

290826 Z Schneiden Betonsteinplatte

Schneiden von Betonsteinplatten.

Abgerechnet wird die geschnittene Querschnittsfläche der Platte.

..... 300,00 m²

2913 Z Flächenpflasterung Gestaltungsbereiche

Die Leistung beinhaltet auch alle erforderlichen Absteckarbeiten insbesondere in Verbindung mit der architektonisch vorgegebenen Fugenaufteilung. Ein Verlegeplan im dxf-Format mit Koordinaten wird vom Auftraggeber bei der Baueinleitung zur Verfügung gestellt.

Flächenpflasterung (Gestaltungsbereiche) gemäß Verlegeplan mit einer Stein- bzw. Plattendicke von 16 cm auf im verdichteten Zustand 3-6 cm dicker Sandbettung (S) aus Kant- oder Brechkörnungen 2/8 mm mit einem LA-Wert von kleiner 20, auf vorhandener oder nach gesonderter Position hergestellter Unterlage herstellen, mit Liefern des Steinmaterials durch den Auftragnehmer (AN) inkl. aller notwendigen Zwischenlagerungen und -verfahren.

Die Fugenbreite ist möglichst gering zu halten (Richtwert: 6 mm).

Die Fläche ist zu rütteln oder zu rammen und mit Fugensand (werksgemischter Fugensand 0/4 mit verkittenden Eigenschaften) auf volle Fugenhöhe einzukehren und einzuschlämmen.

Die Leistung beinhaltet auch:

- das Bettungsmaterial
- das Fugenmaterial

291301 Z Flächenpflasterung im Bereich der Fußgängerzone Wiener Straße gemäß Planunterlagen (Farb- und Materialkonzept Leitprodukte) herstellen.

Folgende Steinmaterialien wurden vom AG ausgewählt:

Pflastersteine aus Beton mit Mikrofase (2+1)x1,5 zur Flächenbefestigung, verschiebe gesichert (VG4), hydrophobiert, Formate miteinander kombinierbar, in der Trockenkammer bei idealen klimatischen Bedingungen ausgehärtet. Farben Edelsplitt weiß-schwarz, Edelsplitt granitgrau und Edelsplitt anthrazit mit thermoverdichteter Edelsplitt-Vorsatzschicht, erhöhter Abriebfestigkeit, feingestrahlt, diamantgebürstet und mit DP30 imprägniert. Farbe Platin dunkel mit thermoverdichteter Quarz-Vorsatzschicht, erhöhter Abriebfestigkeit und mit DP30 imprägniert.

Eigenschaften: Abriebwiderstand, Gleit-/Rutschwiderstand, Spaltzugfestigkeit, Frost-Tausalz-Beständigkeit. ÖNORM geprüft Verwendungsklasse S-D gemäß ÖNORM B 3258. Qualitätsklasse ÖNORM EN 1338 DI für Formate 15x15x16cm und 20x15x16cm. Qualitätsklasse ÖNORM EN 1338 KDI für Formate 30x20x16cm, 30x30x16cm, 45x30x16cm, 40x30x16cm, 40x40x16cm und 60x40x16cm. Darüber hinaus gewährleistet der Hersteller auch die Frost-Tausalz-Beständigkeit des Kernbetons. Im Positionsstichwort sind die Abmessungen angegeben.

Steindicke:

- Dicke 16 cm

Fußgängerzone Wr. Neustadt

Wiener Straße

Geschlossenes LV gedruckt am 17.11.2017

LGPosNr.	Z	Beschreibung der Leistung	Einheitspreis	Menge EH	W
PZZV					Positionspreis
OG 01		Oberfläche		LB-FSV-VI-004	Preisangaben in EUR

Farben:

- Edelsplitt weiß-schwarz
- Edelsplitt granitgrau
- Edelsplitt anthrazit
- Platin dunkel

z.B. Individual Line LINEA VG4 Pflastersteine von Steinwerke FRIEDL oder Gleichwertiges.

Farben: Edelsplitt weiß-schwarz, Edelsplitt granitgrau und Edelsplitt anthrazit.

Angebotenes Erzeugnis:

291301A Z Flächenpflasterung Fußgängerzone

. 7.300,00 m²

291302 Z Flächenpflasterung im Bereich der Fußgängerzone Wiener Straße gemäß Planunterlagen (Farb- und Materialkonzept Leitprodukte) herstellen.

Folgende Steinmaterialien wurden vom AG ausgewählt:

Pflastersteine aus Beton mit Mikrofase (2+1)x1,5 zur Flächenbefestigung, verschiebegesichert (VG4), hydrophobiert, Formate miteinander kombinierbar, in der Trockenkammer bei idealen klimatischen Bedingungen ausgehärtet. Farben Edelsplitt weiß-schwarz, Edelsplitt granitgrau und Edelsplitt anthrazit mit thermoverdichteter Edelsplitt-Vorsatzschicht, erhöhter Abriebfestigkeit, feingestrahlt, diamantgebürstet und mit DP30 imprägniert. Farbe Platin dunkel mit thermoverdichteter Quarz-Vorsatzschicht, erhöhter Abriebfestigkeit und mit DP30 imprägniert.

Eigenschaften: Abriebwiderstand, Gleit-/Rutschwiderstand, Spaltzugfestigkeit, Frost-Tausalz-Beständigkeit. ÖNORM geprüft Verwendungsklasse S-D gemäß ÖNORM B 3258. Qualitätsklasse ÖNORM EN 1338 DI für Formate 15x15x16cm und 20x15x16cm. Qualitätsklasse ÖNORM EN 1338 KDI für Formate 30x20x16cm, 30x30x16cm, 45x30x16cm, 40x30x16cm, 40x40x16cm und 60x40x16cm. Darüber hinaus gewährleistet der Hersteller auch die Frost-Tausalz-Beständigkeit des Kernbetons. Im Positionsstichwort sind die Abmessungen angegeben.

Steindicke:

- Dicke 16 cm

Farben:

- Platin dunkel

z.B. Individual Line LINEA VG4 Pflastersteine von Steinwerke FRIEDL oder Gleichwertiges.

Farben: Edelsplitt weiß-schwarz, Edelsplitt granitgrau und Edelsplitt anthrazit.

Angebotenes Erzeugnis:

Fußgängerzone Wr. Neustadt

Wiener Straße

Geschlossenes LV gedruckt am 17.11.2017

LGPosNr.	Z	Beschreibung der Leistung	Einheitspreis	Menge EH	W
PZZV					Positionspreis
OG 01		Oberfläche		LB-FSV-VI-004	Preisangaben in EUR

291302A Z Flächenpflasterung konsumfreie Zone

..... 180,00 m²

291303 Z Blindenleitsystem aus Blindenplatten aus Material x, x cm dick von durch vom Auftragnehmer (AN) zu liefernden Platten, mit Sandfuge (SF), auf eine nach gesonderter Position hergestellter Unterlage verlegen.

Die Fläche ist zu rütteln oder zu rammen und mit Fugensand auf volle Fugenhöhe einzukehren und einzuschlämmen.

Verlegeart: in geraden Scharen auf Bund.

Die Leistung beinhaltet auch:

- das Fugenmaterial.

Gesondert vergütet wird:

- die Unterlage
- die Rückenstütze.

PflastersteineBlindenleitplatte (Rillen, Noppen) VG4 40x40x16cm

z.B. Individual Line PLATTE VG4 Pflastersteine von Steinwerke FRIEDL oder Gleichwertiges.

Farbe: Platin dunkel.

Angebotenes Erzeugnis:

291303A Z Pflastersteine BLINDENLEITPLATTE RILLEN VG4 40x40x16cm

..... 270,00 m²

291303B Z Pflastersteine BLINDENLEITPLATTE NOPPEN VG4 40x40x16cm

..... 30,00 m²

291304 Z Pflastersteine Rinnen aus Material x, x cm dick von durch vom Auftragnehmer (AN) zu liefernden Platten, mit Sandfuge (SF), auf eine nach gesonderter Position hergestellter Unterlage verlegen.

Die Fläche ist zu rütteln oder zu rammen und mit Fugensand auf volle Fugenhöhe einzukehren und einzuschlämmen.

Verlegeart: in geraden Scharen auf Bund.

Die Leistung beinhaltet auch:

- das Fugenmaterial.

Gesondert vergütet wird:

- die Unterlage
- die Rückenstütze.

Pflastersteine Rinne LINEA VG4 40x40x16cm

Fußgängerzone Wr. Neustadt

Wiener Straße

Geschlossenes LV gedruckt am 17.11.2017

LGPosNr. PZZV	Z	Beschreibung der Leistung	Einheitspreis	Menge EH	W Positionspreis
------------------	---	---------------------------	---------------	----------	---------------------

OG 01		Oberfläche		LB-FSV-VI-004	Preisangaben in EUR
--------------	--	-------------------	--	---------------	---------------------

z.B. Individual Line PLATTE VG4 Pflastersteine von Steinwerke FRIEDL oder Gleichwertiges.
 Farbe: Platin dunkel.
 Angebotenes Erzeugnis:

291304A	Z	Pflastersteine - Rinne LINEA VG4 40x40x16cm		100,00 m ²
---------	---	--	--	-----------------------	-------

291305	Z	Aufzahlung für die Herstellung eines Fugenvergusses mit Zementmörtel bei Blindenplatten und Rinnenplatten mit Mörtel x.			
--------	---	---	--	--	--

291305A	Z	Az Fugenverg. ZM Blindenplatten + Rinne Rezeptmörtel		400,00 m ²
---------	---	---	--	-----------------------	-------

291306A	Z	AZ auf Flächenpflaster für Rinnensteine + Blindenplatten		400,00 m ²
---------	---	---	--	-----------------------	-------

291307A	Z	Betonpflastersteine liefern auf Lagerplatz AG		150,00 m ²
---------	---	--	--	-----------------------	-------

Betonpflastersteine gemäß LG 2913 in unterschiedlicher Ausführung (Pflastersteine LINEA VG4, Pflastersteine BLINDENLEITPLATTE NOPPEN/Rillen VG4) und Format sowie Farbe liefern und auf Lagerplatz des AG verführen.
 Die Festlegung der Anzahl der jeweiligen Stückzahlen bzw. Flächenzahlen der zu liefernden Pflastersteinsorten erfolgt durch den AG.

LG 29		Pflasterarbeiten, Randbegrenzungen		Summe
--------------	--	---	--	--------------	-------

Fußgängerzone Wr. Neustadt**Wiener Straße**

Geschlossenes LV

gedruckt am 17.11.2017

LGPosNr.	Z	Beschreibung der Leistung	Einheitspreis	Menge EH	W Positionspreis
OG 01		Oberfläche		LB-FSV-VI-004	Preisangaben in EUR

31 Beton-, Stahlbeton- und Mauerungsarbeiten

Ständige Vorbemerkungen

1. Allgemeines

Die Bedingungen dieser Leistungsgruppe und der zugehörigen technischen Vertragsbedingungen RVS 08.06 (Technische Vertragsbedingungen Beton-, Stahlbeton- und Mauerungsarbeiten) gelten für Bauteile aus Beton, Stahlbeton, Mörtel, Natur- und Kunststein.

Definition von Bauteilen im Sinne der LB-VI:

Wände:

Als Wände gelten solche, bei denen das Verhältnis der Länge zur Dicke größer als 4:1 ist, mit einer maximalen Neigung über 100 %.

Säulen/Pfeiler:

Als Säulen/Pfeiler gelten solche, bei denen das Verhältnis der Länge zur Dicke maximal 4:1 beträgt, mit einer maximalen Neigung über 100 %.

Träger:

Als Träger, Balken und Roste gelten solche, die vor Aufbringung der Decke oder Ähnlichem für sich gesondert hergestellt werden müssen, mit einer maximalen Neigung bis 100 %. Dies gilt nicht bei Schalungspositionen.

Decken:

Als Decken gelten solche mit einer maximalen Neigung bis 100 %.

Brüstung, Attika, Parapet und Schürzen:

Bei Höhen über 1,50 m gelten diese Bauteile als Wände. Wände oder Wandteile werden dann als Brüstung vergütet, wenn diese nicht höher als 1,50 m sind, und die darüber liegenden Öffnungen eine lichte Rohbauöffnungsbreite von mindestens 3,00 m aufweisen. Frostschrüzen gelten als Fundamente.

2. Leistungsumfang

Die Einheitspreise beinhalten, wenn in den Ausschreibungsunterlagen nichts anderes vorgesehen ist, die Kosten für folgende Leistungen:

- das Liefern, Herstellen, Einbauen, Verdichten und Nachbehandeln des Betons,
- die Maßnahmen zur Einhaltung der zulässigen Betontemperatur,
- Fehlstellen, die trotz Einhaltung der Vorschriften der Richtlinie "Wasserundurchlässige Betonbauwerke – Weiße Wannen" auftreten können, sind bis zu dem in der Richtlinie angegebenen Ausmaß (zulässige, definierte Fehlstellen entsprechend der jeweiligen Anforderungsklasse) durch den AN vor der Übernahme zu beseitigen.
- das Herstellen, Beistellen und Abtragen der Schalungen, Aussteifungen und Gerüste mit Ausnahme der Lehrgerüste für Tragwerke,
- bei Hohlbauteilen auch die allenfalls erforderlichen Vorkehrungen für die Entwässerung der Hohlbauteile,
- alles notwendige Kleineisenzeug,
- die Herstellung der erforderlichen Aussparungen für Leitungen, Kabelschächte, Geländersteher, Leitschienensteher, Lagerteile, Dichtungen und Fugenausbildungen sowie für die Herstellung von Hohlkehlen in Ixen, von Kantenabrundungen und von Nuten für das Aufbringen der Abdichtung,
- die Vorlage der Konformitätsnachweise für Beton,
- die allfällige Verwendung von trinkwassertauglichen Materialien.

3. Abrechnung

Die Abrechnung der Leistungen erfolgt nach den Planmaßen der zur Ausführung genehmigten Pläne bzw. den vom Auftraggeber zugestimmten Abänderungen.

Fußgängerzone Wr. Neustadt**Wiener Straße**

Geschlossenes LV

gedruckt am 17.11.2017

LGPosNr.	Z	Beschreibung der Leistung	Einheitspreis	Menge EH	W Positionspreis
OG 01		Oberfläche		LB-FSV-VI-004	Preisangaben in EUR

4. Ausmaßermittlung

Für die Ausmaßfeststellung von Beton-, Stahlbeton- und Spannbetonarbeiten gilt ÖNORM B 2211, jedoch bleiben erforderliche Aussparungen bzw. Einbindungen anderer Bauteile bis zu einer Kubatur von 0,05 m³ bzw. 0,05 m³/m unberücksichtigt.

5. Bauteile, die im Kontakt mit Trinkwasser stehen

Bei Bauwerken für die Trinkwasserversorgung sind für alle Bauteile, die mit Trinkwasser in Berührung kommen, trinkwassertaugliche Materialien (z.B. Schalöl, Quellmittel) zu verwenden.

6. Angeführte Richtlinien und Normen (ergänzend zu den technischen Vertragsbedingungen)

ÖNORM B 4022: Brückenlager, Anforderungen an das Bauwerk, den Lagereinbau, die Lagerauswechslung und die Fachkraft für Lager.

3101**Beton und Stahlbeton****Ständige Vorbemerkungen****1. Arbeitsfugen**

Die Kosten für das Ausbilden von Arbeitsfugen und die Vorkehrungen für das Weiterbetonieren sind mit den Einheitspreisen abgegolten.

2. Abdichtungen, Beschichtungen u.dgl.

Unter Abdichtungen, Beschichtungen u.dgl. gilt die Abreißfestigkeitsklasse A1,5, wenn in den Ausschreibungsunterlagen (z.B. auch in anderen Leistungsgruppen) oder anderen technischen Vorschriften für die jeweiligen Abdichtungen, Beschichtungen u.dgl. nichts anderes vorgegeben ist. Die hierfür erforderlichen Maßnahmen für den Beton und dessen Verwendung sind mit den Einheitspreisen abgegolten.

3. Bewehrung

Die Bewehrung wird gesondert vergütet, sofern in den LB-Positionen nichts Gegenteiliges bestimmt wird.

4. Schalung

In Leistungspositionen, mit denen Beton einschließlich Schalung und deren Abstützung ausgeschrieben wird, sind für Betonsichtflächen Schaltafeln oder Gleichwertiges vorzusehen, sofern in den Ausschreibungsunterlagen nichts anderes gefordert wird.

Bei Betonsichtflächen, die steinmetzmäßig bearbeitet werden, ist ein Vorschalmaß entsprechend der Bearbeitungsart vorzusehen.

5. Technische Vertragsbedingungen

Die technischen Vertragsbedingungen der RVS 08.06.01 sind einzuhalten.

Die technischen Vertragsbedingungen der RVS 08.06.03 sind einzuhalten.

310102

Unterlagsbeton Ausbreitmaßklasse F38 mit Dicke x herstellen. Die Unterlage für Fundamente, Schlepplplatten u.dgl. Das Größtkorn ist dem Verwendungszweck anzupassen.

Die Leistung beinhaltet auch:

- alle erforderlichen Abschalungen,
- das Anarbeiten an Pfähle u.dgl.

Verrechnet wird:

- die Grundfläche des unmittelbar darüberliegenden Bauteiles.

Fußgängerzone Wr. Neustadt

Wiener Straße

Geschlossenes LV gedruckt am 17.11.2017

LGPosNr.	Z	Beschreibung der Leistung	Einheitspreis	Menge EH	W
PZZV					Positionspreis
OG 01		Oberfläche		LB-FSV-VI-004	Preisangaben in EUR

310102B		Unterlagsbeton X0(A)/F38 10 cm Betonsorte: X0(A)/F38, Mindestdicke: 5 cm, mittlere Dicke: 10 cm, Bauteil: Betonplatte für Kiosk, Wasserspiel.		200,00 m ²	
310109		Gründungskörper aus Stahlbeton einschließlich Schalung und deren Abstützung herstellen. Der Beton ist ohne Unterschied der Tiefe in trockener Baugrube einzubringen. Gesondert vergütet wird: • eine allfällig erforderliche Wasserhaltung.			
310109D		Gründung Stb. m.S. C25/30/B7 Betonsorte: C25/30/B7, Bauteil: Fundamentplatte Kiosk, Wasserspiel.		30,00 m ³	
310191A	Z	AZ für die Herstellung Oberfläche sandgestrahlt Betonsorte: C25/30/B7, Bauteil: Wasserspiel.		20,00 m ²	
310191B	Z	AZ für die Herstellung Oberfläche Besenstrich fein Betonsorte: C25/30/B7, Bauteil: Bodenplatte Kiosk.		80,00 m ²	
310192	Z	alle Erschwernisse im Bereich von Einbauten, Anschlüssen an den Bestand usw.,			
310192A	Z	AZ für Mehraufwendungen Einbauten Betonsorte: C25/30/B7, Bauteil: Wasserspiel.		1 PA	

Fußgängerzone Wr. Neustadt

Wiener Straße

Geschlossenes LV gedruckt am 17.11.2017

LGPosNr.	Z	Beschreibung der Leistung	Einheitspreis	Menge EH	W
PZZV					Positionspreis
OG 01		Oberfläche		LB-FSV-VI-004	Preisangaben in EUR

310192B Z AZ für Mehraufwendungen Einbauten

Betonsorte: C25/30/B7,
Bauteil: Bodenplatte Kiosk.

..... 1 PA

3102 Bewehrung

Ständige Vorbemerkungen

1. Technische Vertragsbedingungen
Die Technischen Vertragsbedingungen RVS 08.06.02 sind einzuhalten.

310201 Betonstahl der Sorte Bx für schlaffe Bewehrung liefern, schneiden, biegen und verlegen. Der Einheitspreis gilt ohne Unterschied der Durchmesser bzw. Formate und für alle plangemäß erforderlichen Längen sowie erforderlichenfalls auch für Rundstahl der Stahlsorte S235.

Die Leistung beinhaltet auch:

- das sachgemäße Lagern,
- alle erforderlichen Zwischentransporte einschließlich Auf- und Abladen,
- den Zutransport zur Einbaustelle,
- das Liefern des Bindedrahtes und der Abstandhalter zur Schalung,
- das Schweißen der Unterstellungen von Spanngliedern sowie die Aufwendungen für die erhöhte Genauigkeit dieser Unterstellungen.

Gesondert vergütet wird:

- die Mehrkosten für Stäbe mit einer Länge größer 14 m.

Verrechnet wird:

- das theoretische Gewicht der Bewehrung, der Unterstellung (Z-Eisen, Distanzstreifen udgl.) und Aussteifungen nach den genehmigten Plänen ohne Verschnitt.

310201A Betonstahl B550B

Betonstahl B550B gemäß ÖNORM B 4707.

..... 3,00 t

3107 Anschlüsse für Rohre herstellen

310706 Rohreinmündungen in bestehende Schächte, Kanäle u.dgl. für einen Rohrdurchmesser DN x herstellen.

Die Leistung beinhaltet auch:

- alle erforderlichen Stemmarbeiten bis zu einer Wanddicke von 30 cm,
- das Einmauern des Rohres mit Zementmörtel,
- das Laden und Wegschaffen des aufgebrochenen Materials.

Gesondert vergütet wird:

- das Liefern des einzubindenden Rohres nach LG 04?.

Fußgängerzone Wr. Neustadt

Wiener Straße

Geschlossenes LV

gedruckt am 17.11.2017

LGPosNr. PZZV	Z	Beschreibung der Leistung	Einheitspreis	Menge EH	W Positionspreis
OG 01		Oberfläche		LB-FSV-VI-004	Preisangaben in EUR
310706C		Rohreinmündungen DN 150	5 Stk
310706D		Rohreinmündungen DN 200	20 Stk
310706F		Rohreinmündungen DN 300	5 Stk
LG 31		Beton-, Stahlbeton- und Mauerungsarbeiten		Summe

Fußgängerzone Wr. Neustadt**Wiener Straße**

Geschlossenes LV

gedruckt am 17.11.2017

LGPosNr. PZZV	Z	Beschreibung der Leistung	Einheitspreis	Menge EH	W Positionspreis
OG 01		Oberfläche		LB-FSV-VI-004	Preisangaben in EUR

43 Straßenausrüstung, Rückhaltesysteme

Ständige Vorbemerkungen

Fahrzeugrückhaltesysteme (FRS):

- Den entsprechenden Unterleistungsgruppen liegt die RVS 05.02.31 "Leiteinrichtungen, Rückhaltesysteme, Anforderungen und Aufstellung" und die RVS 15.04.71 "Brückenausrüstung, Vertikale Leiteinrichtungen" zugrunde.
- Den Ausschreibungsunterlagen vom Auftraggeber angeschlossene Projektpläne und spezifische Beilagen sind verbindlich.
- Sämtliche Konstruktionsteile eines Rückhaltesystems müssen von einem Hersteller (Zulassungsinhaber) und/oder dessen autorisierten Vertragspartner geliefert werden. Die Montage des Rückhaltesystems hat nach den Angaben des Herstellers zu erfolgen. Konstruktionselemente, die durch unsachgemäße Demontage beschädigt werden, sind vom Auftragnehmer zu ersetzen.
- Für die Ausschreibung muss die Beschaffenheit des Bodens berücksichtigt werden (z.B. für die Aufstellung einer Betonleitwand oder die Rammfähigkeit von Leitschienenstützen). Rammfähig sind in der Regel Böden der Bodenklassen 1, 3, 4 und 5 der ÖNORM B2205 und geschüttete Böden, die sich in diese Bodenklassen einreihen lassen und keine größeren Blöcke enthalten. Weiters gelten mechanisch und hydraulisch stabilisierte Böden und Tragschichten in der Regel als ramm- und tragfähig.
- Die Herstellung von horizontalen und vertikalen Verzugsstrecken sowie Erschwernisse bei Steigungen sind mit den Einheitspreisen abgegolten.
- Die Kosten für das Laden und Verführen der vom Auftraggeber frei Baustelle beigestellten FRS zur jeweiligen Verwendungsstelle sind mit den Einheitspreisen abgegolten.
- Für die Verrechnung von Rückhaltesystemen gelten folgende Regeln:
Verrechnet wird die Anzahl der Einzelabsicherungen bzw. die aufgestellte Länge des jeweiligen Systems inklusive allfälliger Übergangskonstruktionen, aber ohne Absenkungen bzw. Anrampungen und Verzweigungselemente.
Die Mehrkosten bei erforderlichen, vom Auftraggeber angeordneten Übergangskonstruktionen bei unterschiedlichen Systemen werden gesondert vergütet.
- Angeführte Normen und Richtlinien
RVS 05.02.31 "Leiteinrichtungen, Rückhaltesysteme, Anforderungen und Aufstellung"
RVS 15.04.71 "Brückenausrüstung, Vertikale Leiteinrichtungen"
ÖNORM B2205 "Erdarbeiten - Werkvertragsnorm"

4307 Leiteinrichtungen

Ständige Vorbemerkungen

- Verweis auf Technische Vertragsbedingungen
Die Anforderungen der folgenden Regelwerke sind einzuhalten:
RVS 05.02.41
RVS 08.23.08
- Angeführte Normen und Richtlinien
RVS 05.02.41 "Schneestangen - Ausbildung und Anforderungen"
RVS 08.23.08 "Leitpföcke"

Fußgängerzone Wr. Neustadt

Wiener Straße

Geschlossenes LV gedruckt am 17.11.2017

LGPosNr. PZZV	Z	Beschreibung der Leistung	Einheitspreis	Menge EH	W Positionspreis
OG 01		Oberfläche		LB-FSV-VI-004	Preisangaben in EUR
430701		Bodenhülse für Schneestangen aus Material x mit einer Mindestlänge von x mm und einer lichten Weite von 70 mm samt automatischem Deckelverschluss und mit Verschlusskappe liefern und versetzen.			
430701D		Schneestangenhülse Stahl 450mm			
				10 Stk	
LG 43		Straßenausrüstung, Rückhaltesysteme		Summe	

Fußgängerzone Wr. Neustadt**Wiener Straße**

Geschlossenes LV

gedruckt am 17.11.2017

LGPosNr.	Z	Beschreibung der Leistung	Einheitspreis	Menge EH	W Positionspreis
OG 01		Oberfläche		LB-FSV-VI-004	Preisangaben in EUR

90**Prüfungen**

Ständige Vorbemerkungen

1. Allgemeines

Diese Leistungsgruppe gilt für Prüfungen, speziell für Identitätsprüfungen (Abnahmeprüfungen). Sie ist daher für die Beauftragung durch den Auftraggeber von insbesondere akkreditierten Prüfstellen gedacht und nicht für die Verwendung in Bauausschreibungen.

Der Umfang ist, falls in den Positionen nicht anders vorgesehen, auf Basis von in dieser Leistungsgruppe angeführten Normen und Richtlinien durchzuführen. Der Auftraggeber ist umgehend von negativen Prüfergebnissen zu verständigen.

2. Aufstieghilfen und Gerüste

Allfällig erforderliche Aufstieghilfen und Gerüste werden vom AG beigestellt oder gesondert vergütet.

3. Technische Vertragsbedingungen

Für diese Leistungsgruppe sind keine technischen Vertragsbedingungen vorgesehen.

9025**Prüfungen Erdarbeiten und ungebundene Tragschichten**

Ständige Vorbemerkungen

1. Allgemeines

Die Prüfungen der Gesteinsmaterialien sowie ungebundenen Schichten sind durch akkreditierte Prüfstellen durchzuführen.

Die Aufwendungen für Proben Transporte sowie die Dokumentation als auch die Prüfberichtserstellung sind mit den jeweiligen Einheitspreisen abgegolten. Die Leistung beinhaltet weiters das Wegschaffen von nicht mehr benötigtem Probenmaterial.

2. Ausführung

Die Termine der Prüfmaßnahmen werden dem AN vom AG entsprechend dem Baufortschritt vorgegeben. Der AN hat die terminliche Koordinierung mit der bauausführenden Firma durchzuführen.

3. In dieser ULG angeführte Normen und Richtlinien

ÖNORM EN 933-1: Prüfverfahren für geometrische Eigenschaften von Gesteinskörnungen - Teil 1: Bestimmung der Korngrößenverteilung - Siebverfahren,

ÖNORM B 1997-2: Berechnung und Bemessung in der Geotechnik - Teil 2: Erkundung und Untersuchung des Baugrunds - Nationale Festlegungen in Zusammenhang mit ÖNORM EN 1997-2 und nationale Ergänzungen,

ÖNORM B 4410: Geotechnik - Untersuchung von Bodenproben - Bestimmung des Wassergehaltes durch Ofentrocknung unter Einbeziehung der VORNORM ÖNORM CEN ISO/TS 17892-1,

ÖNORM B 4411: Geotechnik - Untersuchung von Bodenproben - Bestimmung von Fließ-, Plastizitäts- und Schrumpfgrenze unter Einbeziehung der VORNORM ÖNORM CEN ISO/TS 17892-12,

ÖNORM B 4412: Erd- und Grundbau; Untersuchung von Böden; Korngrößenverteilung,

ÖNORM B 4416: Erd- und Grundbau; Untersuchung von Bodenproben; Grundsätze für die Durchführung und Auswertung von Scherversuchen,

ÖNORM B 4417: Erd- und Grundbau; Untersuchung von Böden; Lastplattenversuch,

ÖNORM B 4418: Geotechnik - Durchführung von Proctorversuchen im Erdbau,

ÖNORM B 4422-1: Erd- und Grundbau - Untersuchung von Bodenproben - Bestimmung der Wasserdurchlässigkeit - Laborprüfungen,

Fußgängerzone Wr. Neustadt

Wiener Straße

Geschlossenes LV gedruckt am 17.11.2017

LGPosNr.	Z	Beschreibung der Leistung	Einheitspreis	Menge EH	W
PZZV					Positionspreis
OG 01		Oberfläche		LB-FSV-VI-004	Preisangaben in EUR

ÖNORM B 4422-2: Erd- und Grundbau - Untersuchung von Böden - Bestimmung der Wasserdurchlässigkeit - Feldmethoden für oberflächennahe Schichten,
 ÖNORM B 4424: Geotechnik - Untersuchung von Bodenproben - Bestimmung des organischen Anteils,
 ÖNORM B 4810: Prüfverfahren für mechanische und physikalische Eigenschaften von Gesteinskörnungen - Frostsicherheit von Gemischen für ungebundene Trag-schichten im Straßen- und Flugplatzbau,
 ÖNORM L 1084: Chemische Bodenuntersuchungen - Bestimmung von Carbonat,
 DIN 18128: Baugrund - Untersuchung von Bodenproben - Bestimmung des Glühverlustes,
 RVS 08.03.01: Technische Vertragsbedingungen, Vor-, Abbruch- und Erdarbeiten - Erdarbeiten
 RVS 08.03.04: Technische Vertragsbedingungen, Vor-, Abbruch- und Erdarbeiten - Verdichtungsnachweis mittels dynamischen Lastplattenversuches
 RVS 08.15.01: Technische Vertragsbedingungen, Unterbauplanum und ungebun-dene Tragschichten - Ungebundene Tragschichten
 RVS 08.15.02: Technische Vertragsbedingungen, Unterbauplanum und ungebun-dene Tragschichten - Ungebundene Tragschichten mit Asphaltgranulat
 RVS 11.06.26: Wasseraufnahme der Kornklassen kleiner 0,125 mm (Enslin-Versuch)
 RVS 11.06.62: Qualitätssicherung Bau, Prüfungen, Fahrbahnoberfläche - Eben-heitsmessungen

902504 Lastplattendruckversuch Damm bzw. Unterbauplanum (UP). Durchführung eines Lastplattendruckversuches mittels statischer Lastplatte und Bestimmung der Verformbarkeit, der Tragfähigkeit und Verdichtung durch Belastung x des Untergrundes wie Dammaufstandsfläche, Dammschüttung, Unterbauplanum gemäß ÖNORM B 4417 und RVS 08.03.01.
 Gesondert vergütet wird:

- die Beistellung des Gegengewichtes.

902504A Lastplattendruckversuch Damm UP Erstbelastung

..... 15 Stk

LG 90	Prüfungen	Summe
--------------	------------------	--------------	--------------

Fußgängerzone Wr. Neustadt**Wiener Straße**

Geschlossenes LV

gedruckt am 17.11.2017

LGPosNr.	Z	Beschreibung der Leistung	Einheitspreis	Menge EH	W Positionspreis
OG 01		Oberfläche		LB-FSV-VI-004	Preisangaben in EUR

98 Regiearbeiten

Ständige Vorbemerkungen

1. Abrechnung

Die Vergütung für den Einsatz der Arbeitskräfte und der Geräte erfolgt nur für die tatsächliche Beistellungszeit (= Arbeitszeit und allfällige Zeit für Zu- und Abgang der Arbeitskräfte bzw. Zu- und Abtransport der Geräte).

Die Kosten für das Auf- und Abladen sowie für den An- und Abtransport von Geräten (z.B. Tieflader u.dgl.) sind in dem Ausmaß zu vergüten, als dies für den Einsatz in Regie erforderlich ist.

Der Auftragnehmer muss den voraussichtlichen Aufwand für den An- und Abtransport von Geräten von Baustofflieferungen oder Fremdleistungen vor dem Ausführen der Regieleistungen bekanntgeben und die Zustimmung des Auftraggebers einholen. Andernfalls wird im Zweifelsfall angenommen, dass sich das jeweilige Gerät auf der Baustelle befindet bzw. dass für Baustofflieferungen oder Fremdleistungen keine Transportkosten anfallen.

2. Preisbildung

Mit den Regiepreisen für Regieleistungen sind abgegolten:

- der Regielohnpreis gemäß ÖNORM B 2061,
- die Kosten für die erforderliche Arbeitsvorbereitung,
- die Kosten für das Beistellen der Kleingeräte, Kleingerüste und Werkzeuge, welche nicht in der ÖGBL enthalten sind.
- die Kosten für den Ersatz oder Instandhaltung und den Verschleiß von Werkzeugen (z.B. Bohrer, Meißel, Schleifscheiben u.dgl.).

Die Kosten für die erforderliche Aufsichtstätigkeit sowie für die Leistungen der in unmittelbarem Zusammenhang damit tätigen Angestellten des Auftragnehmers sind bei angehängten Regieleistungen mit den Einheitspreisen der Baustellengemeinkosten, bei selbstständigen Regieleistungen mit den Regiepreisen der Regieleistungen abgegolten.

3. Technische Vertragsbedingungen

Für diese Leistungsgruppe sind keine technischen Vertragsbedingungen vorgesehen.

4. Angeführte Normen und Richtlinien

ÖBGL: Österreichische Baugeräteliste; Herausgeber: Vereinigung der industriellen Bauunternehmungen Österreichs,

ÖNORM B 2061: Preisermittlung für Bauleistungen.

9801 Regie Arbeiter

Ständige Vorbemerkungen

1. Allgemeines

Es wird nur der Regiestundenpreis jener Beschäftigungsgruppe bzw. Lohngruppe vergütet, welche der erbrachten Regieleistung entspricht.

2. Überstundenvergütung

Bei vom Auftraggeber angeordneten Überstunden erfolgt die Vergütung wie folgt:

Die tatsächliche, bei zuschlagspflichtigen Arbeitsstunden gemäß Kollektivertrag geleistete Stundenanzahl wird bei

- a) Stunden mit 50-%igem Zuschlag gemäß Kollektivertrag mit 4/3,
- b) Stunden mit 100-%igem Zuschlag gemäß Kollektivertrag mit 5/3,

Fußgängerzone Wr. Neustadt**Wiener Straße**

Geschlossenes LV

gedruckt am 17.11.2017

LGPosNr. PZZV	Z	Beschreibung der Leistung	Einheitspreis	Menge EH	W Positionspreis
OG 01		Oberfläche		LB-FSV-VI-004	Preisangaben in EUR
		c) Ersatzruhepflichtigen Stunden mit 7/3 multipliziert. Der Regiepreis bleibt unverändert.			
980101		Bauarbeiter Mischpreis			
		Einsatz von Bauarbeitern ohne Unterscheidung der Beschäftigungsgruppe II bis IV gemäß Kollektivvertrag für Baugewerbe und Bauindustrie.			
				300,00 h	
9803		Regie Geräte nach h inkl. Bedienung			
		Ständige Vorbemerkungen Die Kosten für die Gerätebeistellung, die erforderliche Bedienung, Wartungskosten sowie die erforderlichen Betriebsmittel sind mit den Einheitspreisen abgegolten.			
980301		Einsatz von Transportgeräten x mit einer Nutzlast von x t.			
980301G	Z	Kleintransporter bis 3,5 t Nutzlast			
				40,00 h	
980303		Einsatz von Erdbaugeräten x mit einem Eigengewicht von x t bzw. einer Motorleistung von x kW.			
980303P	Z	Ladegerät über 30 kW Motorleistung			
				80,00 h	
980304B	Z	Motorjapaner über 0,6 m3 Muldeninhalt			
				80,00 h	
980312A	Z	Kompressor über 5 m3 pro Min. Luftleistung			
		Inkl. Druckluftwerkzeuge			
				80,00 h	
980330	Z	LKW mit 3-Seiten-Kippeinrichtung; Bis zu 12 t zul. Gesamtgewicht, bis 115 kW Motorleistung			

Fußgängerzone Wr. Neustadt

Wiener Straße

Geschlossenes LV gedruckt am 17.11.2017

LGPosNr.	Z	Beschreibung der Leistung	Einheitspreis	Menge EH	W
PZZV					Positionspreis

OG 01		Oberfläche		LB-FSV-VI-004	Preisangaben in EUR
--------------	--	-------------------	--	---------------	---------------------

980330B Z LKW bis 12t mit 3-Seiten-Kippeinrichtung

Bis 12 t zul. Gesamtgewicht, bis 115 kW Motorleistung

..... 80,00 h

9805 Regie Baustofflieferungen, Fremdleistungen

Ständige Vorbemerkungen

1. Verrechnung

Die Verrechnung erfolgt nach Verrechnungseinheiten (VE). Die Verrechnungsmenge entspricht dem Rechnungsbetrag in EUR (ohne Ust.), welcher vom Auftragnehmer für die Lieferung von Baumaterialien frei Verwendungsstelle bzw. für Fremdleistungen aufgewendet wird.

Der Rechnungsbetrag ist durch saldierte Rechnungen nachzuweisen und muss allfällige gewährte Rabatte berücksichtigen. Skonti (Nachlässe bei früherem Zahlungsziel) oder Zinsen für verspätete Zahlungen bleiben unberücksichtigt.

980501 Baustofflieferungen

Baustofflieferungen im Zuge von Regiearbeiten.

..... 10.000,00 VE

980502 Fremdleistungen

Fremdleistungen im Zuge von Regiearbeiten.

..... 5.000,00 VE

LG 98		Regiearbeiten		Summe
--------------	--	----------------------	--	--------------	-------

OG 01		Oberfläche		Summe
--------------	--	-------------------	--	--------------	-------

Fußgängerzone Wr. Neustadt**Wiener Straße**

Geschlossenes LV

gedruckt am 17.11.2017

LGPosNr.	Z	Beschreibung der Leistung	Einheitspreis	Menge EH	W Positionspreis
OG 02		Möblierung / Bepflanzung		LB-FSV-VI-004	Preisangaben in EUR

29 Pflasterarbeiten, Randbegrenzungen

Ständige Vorbemerkungen

1. Allgemeines

Es gelten nachfolgend angeführte Normen und Richtlinien:

- Richtlinien und Vorschriften für das Straßenwesen RVS 08.18.01
- Alle einschlägigen ÖNORMEN, insbesondere ÖNORM B 2214, ÖNORM B 3108, ÖNORM B 3131, ÖNORM B 3256, ÖNORM B 3258, ÖNORM B 4710-1, ÖNORM EN 1338, ÖNORM EN 1339, ÖNORM EN 1340, ÖNORM EN 1341, ÖNORM EN 1342, ÖNORM EN 1343, ÖNORM EN 1344

Begriffsbestimmungen:

gemäß ÖNORM B 2214 und RVS 08.18.01

Unter Sandbettung (S) bzw. Sandfuge (SF) sind gebrochene Gesteinskörnungen gemäß RVS 08.18.01 zu verstehen.

Als Flächenpflaster gelten Pflasterungen mit mehr als vier Scharen der Steinbreite.

2. Kalkulationshinweise

Werden in den nachstehenden Positionen keine gegenteiligen Bestimmungen angeführt, gelten sämtliche angebotenen Preise einschließlich Liefern aller erforderlichen Baustoffe, Nebenleistungen, der Beistellung allen erforderlichen Inventars, das zur sach- und fachgerechten Erbringung der geforderten Leistung notwendig ist.

Bei Lieferung frei Lagerungsstelle ist das Verführen zu den Verwendungsstellen samt allen Ladearbeiten mit dem Einheitspreis abgegolten.

3. Beigestellte Materialien

Werden vom Auftraggeber Stoffe, Materialien etc. beigestellt, sind diese "bauseits frei Einbaustelle" beizustellen. D.h., mit dem Einheitspreis abgegolten ist eine maximale Zwischenverfuhrweite von 50 m inklusive aller erforderlicher Ladearbeiten.

Vom AG beigestelltes Steinmaterial kann auch gebrauchtes Material sein, das den einschlägigen Bestimmungen der Normen nicht voll entspricht.

4. Abrechnungshinweise

Siehe ÖNORM B 2214.

Allfällige Mehrkosten für das Schrägstellen von Leistensteinen und Pflastersäumen im Bereich von Einfahrten, Parkflächen u.dgl. sind mit dem Einheitspreis abgegolten.

5. Angeführte Normen und Richtlinien

RVS 08.18.01 "Pflasterstein- und Pflasterplattendecken, Randeinfassungen"

ÖNORM B 2214 "Pflasterarbeiten - Werkvertragsnorm"

ÖNORM B 3108 "Natürliche Gesteine - Pflastersteine und Pflasterplatten, Randeinfassungen - Abmessungen und Anforderungen an die Gesteinseigenschaften"

ÖNORM B 3131 "Gesteinskörnungen für Beton - Regeln zur Umsetzung der ÖNORM EN 12620"

ÖNORM B 3256 "Bordsteine aus Beton - Anforderungen, Prüfverfahren und Konformitätsnachweis - Nationale Festlegungen zur ÖNORM EN 1340"

ÖNORM B 3258 "Pflastersteine und Platten aus Beton - Anforderungen, Prüfverfahren und Konformitätsnachweis - Nationale Festlegungen zu ÖNORM EN 1338 und ÖNORM EN 1339"

ÖNORM B 4710-1 "Beton - Teil 1: Festlegung, Herstellung, Verwendung und Konformitätsnachweis (Regeln zur Umsetzung der ÖNORM EN 206-1 für Normal- und Schwerbeton)"

ÖNORM EN 1338 "Pflastersteine aus Beton - Anforderungen und Prüfverfahren"

ÖNORM EN 1339 "Platten aus Beton - Anforderungen und Prüfverfahren"

Fußgängerzone Wr. Neustadt

Wiener Straße

Geschlossenes LV gedruckt am 17.11.2017

LGPosNr.	Z	Beschreibung der Leistung	Einheitspreis	Menge EH	W
PZZV					Positionspreis
OG 02		Möbliering / Bepflanzung		LB-FSV-VI-004	Preisangaben in EUR

- ÖNORM EN 1340 "Bordsteine aus Beton - Anforderungen und Prüfverfahren"
- ÖNORM EN 1341 "Platten aus Naturstein für Außenbereiche - Anforderungen und Prüfverfahren"
- ÖNORM EN 1342 "Pflastersteine aus Naturstein für Außenbereiche - Anforderungen und Prüfverfahren"
- ÖNORM EN 1343 "Bordsteine aus Naturstein für Außenbereiche - Anforderungen und Prüfverfahren"
- ÖNORM EN 1344 "Pflasterziegel - Anforderungen und Prüfverfahren"

2911 Z Möblieringselemente

291101 Z Liefern und Versetzen Sitzelemente gemäß Zeichnungsnr. 107.14

291101A Z Sitzbank Typ 1 liefern und versetzen

Sitzbank Typ 1 Länge 2,00m mit Rückenlehne gemäß Leitprodukt liefern und versetzen. Die Lage der Sitzbänke ist den Lageplänen zu entnehmen.

..... 8 Stk

291101B Z Sitzbank Typ 2 liefern und versetzen

Sitzbank Typ 2 Länge 2,00m ohne Rückenlehne gemäß Leitprodukt liefern und versetzen. Die Lage der Sitzbänke ist den Lageplänen zu entnehmen.

..... 5 Stk

291101C Z Sitzbank Typ 3 liefern und versetzen

Sitzbank Typ 3 Länge 1,70m ohne Rückenlehne gemäß Leitprodukt liefern und versetzen. Die Lage der Sitzbänke ist den Lageplänen zu entnehmen.

..... 17 Stk

291102 Z Liefern und Versetzen Sitzelemente gemäß Zeichnungsnr. 107.15

Der Baumbestand darf durch die Baumaßnahmen nicht beschädigt werden. Für die Ausführung sind aus diesem Grund Fertigteile vorgesehen. Alternativ dazu kann auch eine Herstellung mit Ortbeton gewählt werden, sofern entsprechende Schutzmaßnahmen des Baumbestandes ausgeführt werden. Die Schutzmaßnahmen sind mit dem Stadtgartenamt abzustimmen. Die Planung ist mit dem Architekt abzustimmen und wird von diesem freigegeben.

Die Leistung beinhaltet auch:

- die statisch konstruktive Planung
- die Herstellung und die Lieferung von Fertigteilen
- Oberflächenbehandlung - sandgestrahlt
- das vorsichtige freilegen der Bestandswurzeln

Fußgängerzone Wr. Neustadt

Wiener Straße

Geschlossenes LV gedruckt am 17.11.2017

LGPosNr. PZZV	Z	Beschreibung der Leistung	Einheitspreis	Menge EH	W Positionspreis
OG 02		Möblierung / Bepflanzung		LB-FSV-VI-004	Preisangaben in EUR

- die Herstellung erforderlicher Schutzmaßnahmen
 - das Versetzen und Montage / Herstellung der Bauteile
 - die Lieferung und die Montage der Holzauflagen
- Die Humusierung bzw. Bepflanzung der Hochbeete werden gesondert vergütet.

291102A	Z	Sitzbank Typ 4 planen, liefern und versetzen 2,5x2,5			
		Sitzbank / Hochbeet Typ 4 für bestehenden Baum – Hainbuche am Nepomuk Platz. Abmessungen Innenlichte 2,5m x 2,5m, liefern und versetzten. Die Lage ist den Lageplänen zu entnehmen.		1 Stk

291102B	Z	Sitzbank Typ 4 planen, liefern und versetzen 2,2x2,6			
		Sitzbank / Hochbeet Typ 4 für bestehenden Baum – Spitzahorn vor SPÖ-Zentrale. Abmessungen Innenlichte 2,20m x 2,60m, liefern und versetzten. Die Lage ist den Lageplänen zu entnehmen.		1 Stk

291102C	Z	Sitzbank Typ 4 planen, liefern und versetzen 2,62x2,1			
		Sitzbank / Hochbeet Typ 4 für bestehenden Baum – Platane in der Domgasse. Abmessungen Innenlichte 2,62m x 2,10m, liefern und versetzten. Die Lage ist den Lageplänen zu entnehmen.		1 Stk

291102D	Z	Sitzbank Typ 4 planen, liefern und versetzen 2,5x2,071			
		Sitzbank / Hochbeet Typ 4 für bestehenden Baum – 2 x Spitzahorn vor Spar Filiale. Abmessungen Innenlichte 2,50m x 2,07m, liefern und versetzten. Die Lage ist den Lageplänen zu entnehmen.		2 Stk

291103	Z	Liefen und Versetzen Sitzelemente gemäß Zeichnungsnr. 107.16			
		Planung und Herstellung der Sitzbänke in Ortbeton einschließlich der herzustellenden Holzauflage (Sitzfläche) gemäß der Zeichnungsnummer 107.16 der Detailmappe.			
		Die Planung ist mit dem Architekt abzustimmen und wird von diesem freigegeben.			
		Die Leistung beinhaltet auch:			
		- die statisch konstruktive Planung			
		- die Herstellung der Bauteile unter Berücksichtigung der erforderlichen Abschnitte (Arbeitsfugen – Dehnfugen)			
		- Oberflächenbehandlung - sandgestrahlt			

Fußgängerzone Wr. Neustadt

Wiener Straße

Geschlossenes LV gedruckt am 17.11.2017

LGPosNr. PZZV	Z	Beschreibung der Leistung	Einheitspreis	Menge EH	W Positionspreis
OG 02		Möblierung / Bepflanzung		LB-FSV-VI-004	Preisangaben in EUR

- die Lieferung und die Montage der Holzauflagen
- Der Aushub und die Wiederverfüllung werden gesondert vergütet.

291103A	Z	Sitzbank Typ 5 Planung und Herstellung Länge 11,0m			
		Sitzbank Platz St. Peter Länge 11,0m planen und herstellen in Ortbeton, Oberfläche sandgestrahlt, einschließlich Sitzfläche Vollholz .			
			1 Stk

291103B	Z	Sitzbank Typ 6 Planung und Herstellung Länge 35,0m			
		Sitzbank Platz St. Peter Länge 35,0m planen und herstellen in Ortbeton, Oberfläche sandgestrahlt, einschließlich Sitzfläche Vollholz .			
			1 Stk

291104 **Z** Baumeinfassungen / Baumschutz Zeichnungsnr. 107.18

291104A	Z	Baumeinfassung Abmessungen 1,7m x 1,7m - Elektrant			
		Baumeinfassung Abmessungen 1,70m x 1,70m mit rechteckiger Aussparung für "piccolino" Elektrant liefern und versetzen. Die Leistung beinhaltet auch:			
		<ul style="list-style-type: none"> - die Herstellung des Unterbaus - die Lieferung und Montage der Unterkonstruktion - die Lieferung und Montage der Gitter unter Berücksichtigung des Anschlusses für den Elektrant 			
			17 Stk

291104B	Z	Baumschutzgitter Höhe 1,80m			
		Baumschutzgitter Höhe 1,80m passend zu Baumeinfassung liefern und versetzen.			
			13 Stk

291105	Z	Fahrradständer Zeichnungsnr. 107.19			
		Fahrradständer feuerverzinkt und pulverbeschichtet (RAL 7016 EN) liefern und versetzen. Die Lage der Fahrradständer ist den Lageplänen zu entnehmen. Die Ausführung ist der Zeichnung 107.19 zu entnehmen.			

Fußgängerzone Wr. Neustadt

Wiener Straße

Geschlossenes LV gedruckt am 17.11.2017

LGPosNr. PZZV	Z	Beschreibung der Leistung	Einheitspreis	Menge EH	W Positionspreis
------------------	---	---------------------------	---------------	----------	---------------------

OG 02		Möblierung / Bepflanzung		LB-FSV-VI-004	Preisangaben in EUR
--------------	--	---------------------------------	--	---------------	---------------------

Die Leistung beinhaltet auch:

- Lieferung und Montage der erforderlichen Unterkonstruktion

..... 57 Stk

291106 Z Müllbehälter Zeichnungsnr. 107.20

Müllbehälter Abfallhai 70L mit Ascher pulverbeschichtet RAL 7016 Durchmesser = 380mm, Höhe = 1016mm, Sackgröße 60 Liter. Die Lage ist den Lageplänen zu entnehmen.

..... 23 Stk

LG 29		Pflasterarbeiten, Randbegrenzungen		Summe
--------------	--	---	--	--------------	-------

Fußgängerzone Wr. Neustadt

Wiener Straße

Geschlossenes LV gedruckt am 17.11.2017

LGPosNr. PZZV	Z	Beschreibung der Leistung	Einheitspreis	Menge EH	W Positionspreis
OG 02		Möblierung / Bepflanzung		LB-FSV-VI-004	Preisangaben in EUR

532690 Z Ziergräser, Duftpflanzen und Kräuter

Ziergräser, Duftpflanzen und Kräuter liefern und pflanzen.

..... 300,00 m²

5340 Pflegearbeiten

Ständige Vorbemerkungen

1. Verständigung des Auftraggebers

Vor der Ausführung von Arbeiten, die nachträglich nicht oder nur schwer feststellbar sind (z.B. Bewässerung, Pflanzenschutz), ist rechtzeitig der Auftraggeber zu verständigen.

2. Bewässerung

Der AG ist mindestens einen Arbeitstag vor Arbeitsbeginn zu verständigen.

Bei vom Auftragnehmer geliefertem Wasser ist auf Verlangen des AG die Eignung des Wassers nachzuweisen.

3. Mähen

Lose Steine mit einer Korngröße über 5 cm, Äste bis 5 cm Durchmesser und Abfälle (z.B. Flaschen, Papier, Dosen) sind zu laden und wegzuschaffen.

Wird eine Pflanzfläche mit dem anfallenden Mähgut gemulcht, so sind die Pflanzscheiben (im Durchmesser des Pflanzloches) mit Mähgut abzudecken.

4. Abrechnung

Der Einheitspreis bezieht sich auf das einmalige Ausführen einer Leistung je Einheit (Stück, Quadratmeter, Laufmeter).

Der Leistungsumfang ergibt sich aus dem Produkt der Anzahl der Pflanzen/des Flächenausmaßes und der Anzahl der Pflegedurchgänge.

Aus der Stückzahl oder der Fläche und dem vorgegebenen Aufwand (Wasser, Dünger etc.) pro Pflanze oder m² wird die Sollmenge errechnet und mit der verbrauchten Menge verglichen.

534034 Z An- und Aufwuchspflege für die Bepflanzung 12Mo

An- und Aufwuchspflege für die Bepflanzung für die Dauer von 12 Monaten.

..... 1 PA

LG 53	Landschaftsbau	Summe
--------------	-----------------------	--------------	-------

OG 02	Möblierung / Bepflanzung	Summe
--------------	---------------------------------	--------------	-------

Fußgängerzone Wr. Neustadt**Wiener Straße**

Geschlossenes LV

gedruckt am 17.11.2017

LGPosNr.	Z	Beschreibung der Leistung	Einheitspreis	Menge EH	W Positionspreis
OG 03		Beleuchtung / WLAN		LB-HT-011	Preisangaben in EUR

Ständige Vorbemerkung der LB

Soweit in Vorbemerkungen oder Positionstexten nicht anders angegeben, gelten folgende Regelungen:

1. Standardisierte Leistungsbeschreibung:

Dieses Leistungsverzeichnis (LV) wurde mit der Standardisierten Leistungsbeschreibung Haustechnik, Version 11, 2016-04-30, herausgegeben vom Bundesministerium für Wissenschaft, Forschung und Wirtschaft (BMWFV), erstellt.

2. Unklarheiten, Widersprüche:

Bei etwaigen Unklarheiten oder Widersprüchen in den Formulierungen gilt nachstehende Reihenfolge:

1. Folgetext einer Position (vor dem zugehörigen Grundtext)
2. Positionstext (vor den Vorbemerkungen)
3. Vorbemerkungen der Unterleistungsgruppe
4. Vorbemerkungen der Leistungsgruppe
5. Vorbemerkungen der Leistungsbeschreibung

3. Material/Erzeugnis/Type/Systeme:

Bauprodukte (z.B. Baumaterialien, Bauelemente, Bausysteme) werden mit dem Begriff Material bezeichnet, für technische Geräte und Anlagen werden die Begriffe Erzeugnis/Type/Systeme verwendet.

4. Bieterangaben zu Materialien/Erzeugnisse/Typen/Systeme:

Die in den Bieterlücken angebotenen Materialien/Erzeugnisse/Typen/Systeme entsprechen mindestens den in der Ausschreibung bedungenen oder gewöhnlich vorausgesetzten technischen Anforderungen.

Angebote Materialien/Erzeugnisse/Typen/Systeme gelten für den Fall des Zuschlages als Vertragsbestandteil. Änderungen sind nur mit ausdrücklicher Zustimmung des Auftraggebers zulässig.

Auf Verlangen des Auftraggebers weist der Bieter die im Leistungsverzeichnis bedungenen oder gewöhnlich vorausgesetzten technischen Anforderungen vollständig nach (Erfüllung der Mindestqualität).

5. Beispielhaft genannte Materialien/Erzeugnisse/Typen/Systeme:

Sind im Leistungsverzeichnis zu einzelnen Positionen zusätzlich beispielhafte Materialien/Erzeugnisse/Typen/Systeme angeführt, können in der Bieterlücke gleichwertige Materialien/Erzeugnisse/Typen/Systeme angeboten werden. Die Kriterien der Gleichwertigkeit sind in der Position beschrieben.

Setzt der Bieter in die Bieterlücke keine Materialien/Erzeugnisse/Typen/Systeme seiner Wahl ein, gelten die beispielhaft genannten Materialien/Erzeugnisse/Typen als angeboten.

6. Zulassungen:

Alle verwendeten Materialien/Erzeugnisse/Typen/Systeme haben alle für den projektspezifischen Verwendungszweck erforderlichen Zulassungen oder CE-Kennzeichen.

7. Leistungsumfang:

Jede Bezugnahme auf bestimmte technische Spezifikationen gilt grundsätzlich mit dem Zusatz, dass auch rechtlich zugelassene gleichwertige technische Spezifikationen vom Auftraggeber anerkannt werden, sofern die Gleichwertigkeit vom Auftragnehmer nachgewiesen wird.

Alle beschriebenen Leistungen umfassen auch das Liefern der zugehörigen Materialien/Erzeugnisse/Typen/Systeme einschließlich Abladen, Lagern und Fördern (Verträgen)

Fußgängerzone Wr. Neustadt**Wiener Straße**

Geschlossenes LV

gedruckt am 17.11.2017

LGPosNr.	Z	Beschreibung der Leistung	Einheitspreis	Menge EH	W Positionspreis
OG 03		Beleuchtung / WLAN		LB-HT-011	Preisangaben in EUR

bis zur Einbaustelle.

Sind für die Inbetrieb- oder Ingebrauchnahme einer erbrachten Leistung besondere Überprüfungen, Befunde, Abnahmen, Betriebsanleitungen oder Dokumentationen erforderlich, sind etwaige Kosten hierfür in die Einheitspreise einkalkuliert.

8. Nur Liefern:

Ist ausdrücklich nur das Liefern vereinbart, ist der Transport bis zur vereinbarten Abladestelle (Lieferadresse) und das Abladen in die Einheitspreise einkalkuliert.

9. Nur Verarbeiten oder Versetzen/Montieren:

Ist ausdrücklich nur das Verarbeiten oder Versetzen/Montieren von Materialien/Erzeugnissen/Typen/Systemen vereinbart, ist das Fördern (Vertragen) von der Lagerstelle oder von der Abladestelle bis zur Einbaustelle in den jeweiligen Einheitspreis der zugehörigen Verarbeitungs- oder Versetz-/Montagepositionen einkalkuliert.

10. Geschoße:

Alle Leistungen gelten ohne Unterschied der Geschoße.

11. Arbeitshöhen:

Alle Arbeiten/Leistungen sind bis zu einer Arbeitshöhe von 4 m in die Einheitspreise einkalkuliert. Die Arbeitshöhe ist jene Höhe über dem Fußbodenniveau (über dem Geländeniveau) oder über der Aufstellfläche der Aufstiegshilfe, in der sich die zu erbringende Leistung befindet.

12. Farben:

Standardfarben sind Farben (nach Wahl des Auftraggebers) für die der Hersteller keinen Aufpreis verlangt.

Sonderfarben sind Farben (nach Wahl des Auftraggebers) für die der Hersteller einen Aufpreis verlangt (Aufzahlungen).

06 Niederspannungsverteilungen

Soweit in Vorbemerkungen oder Positionstexten nicht anders angegeben, gelten für alle Leistungen dieser Gruppe folgende Regelungen.

1. Leistungsumfang/einkalkulierte Leistungen:**1.1. Verteilergrößen:**

Alle Größenangaben erfolgen in mm und sind Mindestmaße für die Verteilereinsätze. Die vom Auftraggeber vorgesehene Platzreserve (rund 30 %) und ausreichender Raum zur Ableitung thermischer Belastungen sind dabei berücksichtigt.

Die Tiefe von Verteilern ist durch die Abmessungen der Standardausführungen der einzelnen Hersteller festgelegt.

Sieht der Auftragnehmer Verteiler mit größeren als den angegebenen Mindestmaßen vor, stellt er vor der Leistungserbringung das Einvernehmen mit dem Auftraggeber her und hält auf dessen Wunsch die angegebenen Abmessungen ein.

1.1.1 Richtmaß:

- bei Einsatzhöhen bis 500 mm: T 180 mm
- bei Einsatzhöhen über 500 bis 1900 mm: T 250 mm

1.2 Schutzart:

Die Schutzart von Verteilern entspricht IP 20C.

1.3. Verteilereinsätze:

Im Folgenden werden als Verteilereinsätze fabrikmäßig hergestellte Befestigungsvorrichtungen für

Fußgängerzone Wr. Neustadt**Wiener Straße**

Geschlossenes LV

gedruckt am 17.11.2017

LGPosNr.	Z	Beschreibung der Leistung	Einheitspreis	Menge EH	W Positionspreis
OG 03		Beleuchtung / WLAN		LB-HT-011	Preisangaben in EUR

Betriebsmittel einschließlich Frontplatten oder Abdeckungen verstanden, die in Verteilerkästen oder Verteilergehäusen eingebaut sind.

Als Montageplatten-Verteilereinsätze werden Platten oder Vorrichtungen zum freien Aufbau von Geräten verstanden, die in Verteilerkästen oder -schränken eingebauten sind.

1.4. Türen:

Es ist jede Tür in Standardausführung (ausgenommen bei Kleinverteilern) mit mindestens einem Schloss NR. 61005 samt Schlüssel ausgestattet. Bei Türhöhen ab 1500 mm sind mindestens zwei Verriegelungen ausgeführt, ab 1700 mm mit Stangentrieb, Schwenkhebel und Schloss für Einbauszylinder. Die Türen sind ab einer Einsatzbreite von 900 mm zweiflügelig ausgeführt.

1.5. Einbau von Betriebsmitteln:

Mit der Bezeichnung Reiheneinbau (RE) werden im Folgenden Geräte mit einer Schnellbefestigung für die einfache Montage auf NORM-Tragschienen mit 35 mm Breite beschrieben, welche Normplattenausschnitte für den Berührungsschutz erfordern. Mit der Bezeichnung Einbau (EB) werden im Folgenden Geräte für die Befestigung (z.B. in Türen und Paneelen) beschrieben, welche hierfür auf sie abgestimmte Ausschnitte in Berührungsschutzabdeckungen erfordern.

1.5.1. Einkalkulierte Leistungen bei Verteilerkästen, -gehäusen und Einsätzen:

- besondere Bestimmungen des Netzbetreibers
- Trag- und Haltekonstruktionen für Verteilereinbauten und Verdrahtungskanäle
- Kabel- und Leitungsdurchführungen, der Schutzart entsprechend ausgeführt
- Zugentlastungen
- Berührungsschutzabdeckungen
- Kennzeichnung
- Grund- und Endbeschichtung in Standardfarben
- Verteilerlegenden bei Kleinverteiler
- Verteilerpläne/Schaltungsunterlagen in geeigneten Behältnissen, sofern eine Verteilerlegende für eine eindeutige Zuordnung nicht ausreicht

1.5.2. Einkalkulierte Leistungen bei Verteilereinbauten:

- Beschriftung am Betriebsmittel
- Beschriftung auf Frontplatten, Türen und Paneelen
- Verdrahtungskanäle
- Systemverschiebung für Reiheneinbaugeräte mit einem Kappenmaß von 45 mm
- Verdrahtungsmaterial innerhalb des Verteilerschranks
- Anschließen von Leitungen und Kabeln
- Ausnahmen im Berührungsschutz

0605**Verteilereinsätze****1. Leistungsumfang/einkalkulierte Leistungen:****1.1 Installationsverteilereinsätze:**

Installationsverteilereinsätze (Inst.Vert.Eins.) sind einschließlich Frontabdeckungen aus Kunststoff oder Stahlblech nach Wahl des Auftraggebers in Verteilerkästen und -schränken eingebaut.

1.1.1 Angaben im Positionsstichwort:

Im Positionsstichwort ist die Höhe der Installationsverteilereinsätze auch in der möglichen Anzahl der Frontplatten mit RE-Ausschnitt zu 150 mm Höhe ausgedrückt.

Je Frontplatte werden die für Einbauten zur Verfügung stehenden Teilungseinheiten (TE) je 17,5 mm als Richtwert angegeben.

1.2 Zählerverteilereinsätze:

Fußgängerzone Wr. Neustadt

Wiener Straße

Geschlossenes LV gedruckt am 17.11.2017

LGPosNr.	Z	Beschreibung der Leistung	Einheitspreis	Menge EH	W
PZZV					Positionspreis
OG 03		Beleuchtung / WLAN		LB-HT-011	Preisangaben in EUR

Zählerverteilereinsätze (Zählervert.Eins) sind gemäß den Bestimmungen des Netzbetreibers samt Frontabdeckungen aus Kunststoff oder Stahlblech gefertigt, mit Zählerwannen und Normzählertafeln ausgestattet und in Verteilerkästen und -schränken eingebaut.

Zählerverteilereinsätze beinhalten etwaige vom Netzbetreiber vorgesehene Vorzählerfelder und/oder Nachzählerfelder, welche in der Höhenangabe des Einsatzes enthalten sind (Bestückung in eigenen Positionen).

1.3 Montageplatten-Verteilereinsätze:

Montageplatten-Verteilereinsätze (Montpl.Vert.Eins.) dienen zur Aufnahme unterschiedlich großer Betriebsmittel die in der Regel keine Reiheneinbaugeräte sind und keine zusätzliche Berührungsschutzabdeckung benötigen. Sie sind in Verteilerkästen und -Schränken eingebaut.

2. Angaben im Positionsstichwort:

Im Positionsstichwort sind die Einsatzbreite (B) und die Einsatzhöhe (H) angegeben.

060502 Installationsverteilereinsatz.

060502A Inst.Vert.Eins.B450 H300 2x19TE

..... 2 Stk

060502C Inst.Vert.Eins.B450 H500 3x19TE

..... 2 Stk

060516 Montageplatten-Verteilereinsatz.

060516A Montpl.Vert.Eins.B450 H300

..... 2 Stk

060516C Montpl.Vert.Eins.B450 H500

..... 2 Stk

060517 Montageplatten-Verteilereinsatz.

060517E Montpl.Vert.Eins.B650 H1100

..... 1 Stk

060527 Zähler-Verteilereinsatz. Im Positionsstichwort angegeben ist die Anzahl der Normzählertafeln.

Fußgängerzone Wr. Neustadt

Wiener Straße

Geschlossenes LV gedruckt am 17.11.2017

LGPosNr. PZZV	Z	Beschreibung der Leistung	Einheitspreis	Menge EH	W Positionspreis
OG 03		Beleuchtung / WLAN		LB-HT-011	Preisangaben in EUR
060527D		Zählervert Eins B650 H800 3 Netzbetreiber: EVN	2 Stk
060535		Zählerzuleitung und Ableitung sind innerhalb des Verteilers (Zählerschleife) nach den Bestimmungen des Netzbetreibers ausgebildet. Zur Ausführung gelangte Zählersteckleisten und Zubehör sind in den Einheitspreis einkalkuliert. Im Positionsstichwort angegeben sind die Polzahl (pol.) und der Leitungsquerschnitt.			
060535F		Zählerschleife 4pol.10mm2 NZ-Klemme Ausführung mit Nachzähler (NZ)-klemme.	6 Stk
0606		Gehäuse und Schränke aus Kunststoff Leistungsumfang/einkalkulierte Leistungen: Gehäuse und Schränke aus Kunststoff sind in der angegebenen Ausführung montiert.			
060615		Kabel-Verteilerschrank (Kabel-VS) für freistehende Montage aus Kunststoff, mit Regendach, vorbereitet zur Aufnahme von Verteilereinsätzen mit Schloss für DIN-Halbzylinder. Im Positionsstichwort angegeben sind die Schutzart und das Richtmaß für die Einsatzbreite (B), die Einsatzhöhe (H) und die Tiefe (T).			
060615D		Kabel-VS IP43 B450 H800 T320	4 Stk
060615G		Kabel-VS IP43 B650 H800 T320	2 Stk
060615I		Kabel-VS IP43 B650 H1100 T320	1 Stk
060616		Eingrabsockel (Eingr.Sockel) für freistehenden Kabel-Verteilerschrank (Kabel-VS) in einer vom Auftraggeber beigestellten Grube versetzt. Richtmaß für die Höhe ist 900 mm. Im Positionsstichwort angegeben ist die Einsatzbreite des darauf zu montierenden Schrankes.			

Fußgängerzone Wr. Neustadt

Wiener Straße

Geschlossenes LV gedruckt am 17.11.2017

LGPosNr. PZZV	Z	Beschreibung der Leistung	Einheitspreis	Menge EH	W Positionspreis
------------------	---	---------------------------	---------------	----------	---------------------

OG 03		Beleuchtung / WLAN		LB-HT-011	Preisangaben in EUR
--------------	--	---------------------------	--	-----------	---------------------

060616B		Eingr.Socket Kabel-VS B450		4 Stk	
----------------	--	-----------------------------------	--	-------	--

060616C		Eingr.Socket Kabel-VS B650		3 Stk	
----------------	--	-----------------------------------	--	-------	--

0608 Sonstige Verteiler und Anschlusskästen

1. Leistungsumfang/einkalkulierte Leistungen:

1.1 Verteiler und Kästen:

Verteiler und Kästen sind in der angegebenen Ausführung montiert, UP-Ausführungen sind versetzt, ohne Verputzarbeiten. Bei Kleinverteilern sind Tragschienen für Reiheneinbaugeräte, Frontabdeckungen mit Ausschnitten, Schutz- und N-Leiterschienen in die Einheitspreise einkalkuliert.

1.2 Entsorgen:

Unter dem Begriff Entsorgen ist das Verwerten, Deponieren oder Entsorgen der Baurestmassen (z.B. Verunreinigungen, Abfälle und Materialrückstände) zu verstehen.

Der Auftragnehmer trifft die Wahl zwischen Verwerten, Deponieren oder Entsorgen im Rahmen der gesetzlichen Bestimmungen. Das abgebrochene Material geht in das Eigentum des Auftragnehmers über.

Ein etwaiges Zwischenlagern einschließlich der Wiederinstandsetzung der vom Auftraggeber für die Zwischenlagerung beigestellten Flächen, das Verwenden von Containern (Entsorgungslogistik), sämtliche Gebühren und die Organisation (Förderart und Förderweg) sind in die Einheitspreise einkalkuliert.

060826	Z	euchtung, aus Alu, pulverbeschichtet, Farbe RAL nach Wahl AG, Schutzart mindestens IP54, Schranktiefe mindestens 300 mm, einschließlich Montageplatte und Tür mit Schloss für Einbauzylinder.
---------------	----------	---

060826W	Z	Kabel-VSR Alu IP54 B800
----------------	----------	--------------------------------

H1200.

Tür mit Schwenkhebelverschluss, Regendach mit Hinterlüftung und Insektenschutz.
SKII, RAL7035

Inklusive EVU-Teil mit Vorzählersicherung und Steuersicherung für Rundsteuerempfänger, Vorzählertür mit EVU-Sperre, mind. zwei Zählertafel, Zählerschleife mit Steckleiste sowie Verdrahtung des Rundsteuerempfängers, etc. komplett für die Montage des Zählers und Rundsteuerempfängers verdrahtet, montiert und vorbereitet.

Die Ausführung des EVU-Teiles erfolgt nach den jeweiligen Vorschriften des zuständigen EVUs. Im Nachzählerbereich ist ein Verteilereinsatz mit mindestens 4 Reihen über die gesamte Breite installiert und einkalkuliert.

Fußgängerzone Wr. Neustadt

Wiener Straße

Geschlossenes LV gedruckt am 17.11.2017

LGPosNr.	Z	Beschreibung der Leistung	Einheitspreis	Menge EH	W
PZZV					Positionspreis
OG 03		Beleuchtung / WLAN		LB-HT-011	Preisangaben in EUR

Die Komponenten des Nachzählerteiles sind in eigenen Positionen ausgeschrieben.

Verteileraufbau laut Vorgabe Stadtgemeinde.

Komplett anschlussfertig in der vom zuständigen EVU vorgeschriebenen Ausführung geliefert, montiert und betriebsfertig angeschlossen.

angebotenes Fabrikat:

angebotene Type:

..... 3 Stk

060828 Z Kabelverteilerschrank (Kabel-VSR) aus Kunststoff, Höhe einschließlich Fußteil 900 mm, in einer vom Auftragnehmer zu errichtenden Grube versetzt, angegeben ist: die Breite (B) des zugehörigen Kabelverteilerschranks.

Im Einheitspreis sind alle Erd- und Nebenarbeiten einkalkuliert.

060828Y Z **Eingr.Socket Kabel-VSR B800 inkl. Grab-**
arbeiten

Ordnungsgemäß versetzt und befestigt.

..... 3 Stk

060838 Z Freistehender-Hauptsicherungskasten (KVS--HSK) samt Schließsystem und einem Schlüssel - sofern vom Netzbetreiber vorgesehen. Vorbereitet für den Einbau von Überspannungsableitern, deren etwaigen Vorsicherungen und den durch die Sicherungsgröße (Gr.) angegebenen NH-Lasttrenneinrichtungen (NH-Trenner). Die komplette Verschienung samt Einspeise-, N- und PE-Klemmen ist einkalkuliert.

060838C Z **KVS-HSK f.3NH-Trenner Gr.00**
Netzbetreiber: EVN

..... 1 Stk

060838D Z **KVS-HSK f.4NH-Trenner Gr.00**
Netzbetreiber: EVN

..... 2 Stk

Fußgängerzone Wr. Neustadt

Wiener Straße

Geschlossenes LV gedruckt am 17.11.2017

LGPosNr.	Z	Beschreibung der Leistung	Einheitspreis	Menge EH	W
PZZV					Positionspreis
OG 03		Beleuchtung / WLAN		LB-HT-011	Preisangaben in EUR

- Edelstahl-Vorreiber Vierkant 8 mm (inkl. 2 Schlüssel im Lieferumfang)
- Belastungsklasse C (250kN)
- Im Schachtdeckel ist eine Kabelaustritts-Öffnung für Kabel bis 25 mm Durchmesser vorgesehen
- Auch während des Betriebes begeh- und befahrbar
- Bestückung 1 Stk. Schukokupplung 16A 230V (IP 68)
- Hohe Betriebssicherheit durch Wiederverschließen nach Inbetriebnahme. Dadurch optimale Sicherheit für Fußgänger sowie für den ruhenden bzw. fließenden Verkehr und Schutz vor unbefugtem Zugriff.

Technische Informationen

- Die Deckelverriegelung erfolgt mit einem versenkten, deckelebenen Edelstahl-Vorreiber Vierkant 8 mm inkl. 2 Schlüssel im Lieferumfang).
- Im Schachtdeckel ist eine Kabelaustritts-Öffnung integriert. Kabelausslass für Kabel bis 25 mm Durchmesser.

Bauseits durchzuführende Arbeiten

Die Schachtdeckelkonstruktion ist nicht tagwasserdicht, daher ist für eine ausreichende Entwässerung des Schachtes zu sorgen.
 Die erforderlichen Grabungsarbeiten sowie die fach- und normgerechte Montage der Konstruktion müssen ebenfalls bauseits erfolgen.
 Für einen entsprechenden normgerechten Unterbau, die fachgerechte Montage des Schachtes (Belastung 250kN) sowie entsprechende Drainagierung ist bauseits zu sorgen.

Lieferumfang

Die Edelstahlkonstruktion mit befüllbarem Schachtdeckel wird anschlussfertig montiert geliefert.
 Weiters sind die notwendigen (Kern-)Bohrungen an der Unterkonstruktion (Baum) für die Anspeisung Verkabelung Unterflorelement sowie der benötigte Befestigungswinkel zur ordnungsgemäßen Befestigung Unterflorelement an der Unterkonstruktion (Baum) zu liefern und im Einheitspreis einkalkuliert.

Fabrikat: GIFAS

Type: UFE250,Q200K,VABEF,2325,GG211,IP68,GH-T-Muffe + Befestigungswinkel

oder gleichwertig

angebotenes Fabrikat:

angebotene Type:

Komplett geliefert, versetzt, elektrisch ordnungsgemäß den Vorschriften entsprechend angeschlossen und in Betrieb genommen.

Fußgängerzone Wr. Neustadt

Wiener Straße

Geschlossenes LV gedruckt am 17.11.2017

LGPosNr.	Z	Beschreibung der Leistung	Einheitspreis	Menge EH	W Positionspreis
OG 03		Beleuchtung / WLAN		LB-HT-011	Preisangaben in EUR

..... 17 Stk

060845E Z Unterflurverteiler Piazza 540

Massive Edelstahlkonstruktion 540 x 540mm, bis 400kN belastbar, Gasdruckfeder zum leichteren Öffnen, Schachtdeckel individuell befüllbar (Wannentiefe 50 mm)

Lieferumfang

Die Edelstahlkonstruktion mit befüllbarem Schachtdeckel wird inklusive Haupt- und Klemmverteiler anschlussfertig auf einem Betonring H=570 mm DN450 montiert geliefert.

Technische Informationen

- Die Deckelverriegelung erfolgt mit einer versenkten, deckelebenen Inbusschraube rostfrei M10 (Verschlusswerkzeug im Lieferumfang).
- Im Schachtdeckel ist ein Kabelaustritts-Einschustück (Oberfläche Tränenblech) integriert. Kabelauslass 60 x 40 mm.
- Die Deckelwanne mit einer Tiefe von 50 mm kann individuell befüllt werden.
- Im Schachtdeckel ist ein selbstregulierendes Heizband verlegt, um auch bei Frost ein problemloses Öffnen zu gewährleisten.

Bauseits durchzuführende Arbeiten

Die Schachtdeckelkonstruktion ist nicht tagwasserdicht, daher ist für eine ausreichende Entwässerung des Schachtes bauseits zu sorgen.

Die Grabungsarbeiten und die fach- und normgerechte Montage der Konstruktion sowie die Wannenefüllung müssen ebenfalls bauseits erfolgen.

Für einen entsprechenden normgerechten Unterbau, die fachgerechte Montage des Schachtes (Belastung 400kN) sowie entsprechende Drainagierung ist bauseits zu sorgen.

Inkl. Hauptverteiler

- Das Gehäuse aus vulkanisiertem, selbstverlöschendem Butyl- Kautschuk, gewährleistet höchste Betriebssicherheit.
- Die hervorragenden Isolationseigenschaften verhindern eine temperaturbedingte Kondenswasserbildung.
- Das Gummimaterial ist beständig gegen Umwelteinflüsse und durch seine Alterungsbeständigkeit extrem lange haltbar.
- Das Sicherungsmaterial wird unter schlagfester, aufklappbarer Makrolonabdeckung spritzwassergeschützt eingebaut.
- 4/Wandbefestigungen, vom übrigen Verdrahtungsraum abgeschottet, gewährleisten volle Schutzisolation.

Steckdosenverteiler mit folgenden Einbauten und Steckgeräten:

1x FI 4pol./40A XF/0,03A G/A

1x LS 1pol. 16A - 1x Schukosteckdose 230V/16A

1x LS 1pol. 16A - 1x Schukosteckdose 230V/16A sowie Deckelheizung

1x LS 3pol. 16A - 1x CEE-Steckdose 400V/5x16A

Fußgängerzone Wr. Neustadt

Wiener Straße

Geschlossenes LV		gedruckt am 17.11.2017			
LGPosNr.	Z	Beschreibung der Leistung	Einheitspreis	Menge EH	W Positionspreis
OG 03		Beleuchtung / WLAN		LB-HT-011	Preisangaben in EUR

Inkl. Klemmverteiler mit Anschlusskabel an Hauptverteiler

- Die an der Gehäuserückwand befestigten Aluschiene ermöglichen eine einfache und schnelle Befestigung am Betonschacht.

Fabrikat: GIFAS

Type: UFE400,Q540K,VA3020,1927,40.XF.G/A,1812,M32,HZG

oder gleichwertig

angebotenes Fabrikat:

angebotene Type:

Komplett geliefert, versetzt, elektrisch ordnungsgemäß den Vorschriften entsprechend angeschlossen und in Betrieb genommen.

..... 2 Stk

060845F Z Unterflurverteiler Piazza 700

Massive Edelstahlkonstruktion 700 x 700mm, bis 400kN belastbar, Gasdruckfedern zum leichteren Öffnen, Schachtdeckel individuell befüllbar (Wannentiefe 70 mm)

Lieferumfang

Die Edelstahlkonstruktion mit befüllbarem Schachtdeckel wird inklusive Haupt- und Klemmverteiler anschlussfertig auf einem Betonschacht H=600 mm DN800 montiert geliefert.

Technische Informationen

- Die Deckelverriegelung erfolgt mit einer versenkten, deckelebenen Inbusschraube rostfrei M10 (Verschlusswerkzeug im Lieferumfang).
- Befüllbares Kabelaustritts-Einschubstück im Schachtdeckelrahmen eingebaut. Kabelauslass 130 x 100 mm.
- Die Deckelwanne mit einer Tiefe von 70 mm kann individuell befüllt werden.
- Im Schachtdeckel ist ein selbstregulierendes Heizband verlegt, um auch bei Frost ein problemloses Öffnen zu gewährleisten.

Bauseits durchzuführende Arbeiten

Die Schachtdeckelkonstruktion ist nicht tagwasserdicht, daher ist für eine ausreichende Entwässerung des Schachtes bauseits zu sorgen.

Die Grabungsarbeiten und die fach- und normgerechte Montage der Konstruktion sowie die Wannenfällung müssen ebenfalls bauseits erfolgen.

Fußgängerzone Wr. Neustadt

Wiener Straße

Geschlossenes LV gedruckt am 17.11.2017

LGPosNr.	Z	Beschreibung der Leistung	Einheitspreis	Menge EH	W
PZZV					Positionspreis
OG 03		Beleuchtung / WLAN		LB-HT-011	Preisangaben in EUR

Für einen entsprechenden normgerechten Unterbau, die fachgerechte Montage des Schachtes (Belastung 400kN) sowie entsprechende Drainagerung ist bauseits zu sorgen.

Inkl. Hauptverteiler

- Das Gehäuse aus vulkanisiertem, selbstverlöschendem Butyl- Kautschuk, gewährleistet höchste Betriebssicherheit.
- Die hervorragenden Isolationseigenschaften verhindern eine temperaturbedingte Kondenswasserbildung.
- Das Gummimaterial ist beständig gegen Umwelteinflüsse und durch seine Alterungsbeständigkeit extrem lange haltbar.
- Das Sicherungsmaterial wird unter schlagfester, aufklappbarer Makrolonabdeckung spritzwassergeschützt eingebaut.
- 4/Wandbefestigungen, vom übrigen Verdrahtungsraum abgeschottet, gewährleisten volle Schutzisolation.

Steckdosenverteiler mit folgenden Einbauten und Steckgeräten:

- 1x FI 4pol./80A XF/0,03A G/A
- 1x LS 1pol. 16A C - 1x Schukosteckdose 230V/16A
- 1x LS 1pol. 16A C - 1x Schukosteckdose 230V/16A
- 1x LS 1pol. 16A C - 1x Schukosteckdose 230V/16A
- 1x LS 3pol. 16A C - 1x CEE-Steckdose 400V/5x16A
- 1x LS 3pol. 16A C - 1x CEE-Steckdose 400V/5x16A
- 1x LS 3pol. 16A C - 1x CEE-Steckdose 400V/5x16A
- 1x LS 1pol. 4A C - Deckelheizung

Inkl. Klemmverteiler mit Anschlusskabel an Hauptverteiler

- Die an der Gehäuserückwand befestigten Aluschiene ermöglichen eine einfache und schnelle Befestigung am Betonschacht.

Fabrikat: GIFAS

Type: UFE400,Q700KB,VA78331937,80.XF,3020,M40,HZG;25Q

oder gleichwertig

angebotenes Fabrikat:

angebotene Type:

Komplett geliefert, versetzt, elektrisch ordnungsgemäß den Vorschriften entsprechend angeschlossen und in Betrieb genommen.

Fußgängerzone Wr. Neustadt

Wiener Straße

Geschlossenes LV gedruckt am 17.11.2017

LGPosNr.	Z	Beschreibung der Leistung	Einheitspreis	Menge EH	W
PZZV					Positionspreis
OG 03		Beleuchtung / WLAN		LB-HT-011	Preisangaben in EUR

..... 3 Stk

0609 Verteilerzubehör

Leistungsumfang/einkalkulierte Leistungen:

Angegebenes Verteilerzubehör ist in Verteilerschränke und -kästen eingebaut, elektrische Verbrauchsmittel (z.B. Leuchten, Heizkörper) sind verdrahtet und angeschlossen.

060906 Einrichtungen für Beleuchtung bestehend aus einer Leuchte mit Leuchtstofflampe, Schalteinrichtung und Türkontakt.

060906A Leuchte m.Zubehör

Leistung in Watt: **laut Erfordernis**
 Betrifft Verteilerposition: **neuer Verteiler**

..... 3 Stk

060906A1 Leuchte m.Zubehör

Leistung in Watt: **laut Erfordernis**
 Betrifft Verteilerposition: **neuer Verteiler**

..... 4 Stk

060910 Aufzählung (Az) auf ein Schloss Nr. 61005 (Standard) für andere Schließmechanismen. Im Positionsstichwort angegeben sind deren Bezeichnung und die Anzahl der mitgelieferten Schlüssel (Schl.).

060910P Z Az Schloss m.DIN-Halbzylinder ET08 Schl.3

..... 3 Stk

060910P1 Z Az Schloss m.DIN-Halbzylinder ET08 Schl.3

..... 4 Stk

060910T Az Schloss m.Sperrzylinder BB Schl.1

..... 5 Stk

Fußgängerzone Wr. Neustadt

Wiener Straße

Geschlossenes LV gedruckt am 17.11.2017

LGPosNr. PZZV	Z	Beschreibung der Leistung	Einheitspreis	Menge EH	W Positionspreis
OG 03		Beleuchtung / WLAN		LB-HT-011	Preisangaben in EUR

0611 Sicherungseinrichtungen

1. Leistungsumfang/einkalkulierte Leistungen:

Sicherungseinrichtungen sind einschließlich Schmelzeinsätzen entsprechend den technischen Erfordernissen in Verteilern eingebaut und angeschlossen.

2. Angaben im Positionsstichwort:

Im Positionsstichwort sind die Baugröße, die Polzahl (pol.) und die Ausführung mit geschaltetem N-Leiter (+N) angegeben.

061106 Sicherungslasttrennschalter (Sich.LastSch.) 400 V in Schraubkopftechnik (Schraub-KT), Bemessungskurzschluss-Schaltvermögen 50 kA.

061106E Sich.LastSch.RE D02 Schraub-KT 3pol.+N

..... 33 Stk

061106E1 Sich.LastSch.RE D02 Schraub-KT 3pol.+N

..... 4 Stk

0612 NH-Sicherungs-Einrichtungen

1. Leistungsumfang/einkalkulierte Leistungen:

NH-Lasttrennschalter und -leisten sind einschließlich Schmelzeinsätzen oder Trennmesser entsprechend den technischen Erfordernissen in Verteilern eingebaut und angeschlossen.

Eine Ausführung in Reiter-System-Technik ist für NH-Lasttrennschalter zu den angebotenen Einheitspreisen zulässig. Diese Systemwahl durch den Auftragnehmer hat keinerlei Einflüsse auf andere Positionen oder Preise.

2. Angaben im Positionsstichwort:

Im Positionsstichwort sind die Bemessungs-Betriebsspannung und die Baugröße (Gr.) angegeben.

061202 NH-Lasttrennleiste, dreipolig bis 500 V für Reiter-System-Technik (RST).

061202A NH-Lasttrennleiste RST Gr.00

..... 11 Stk

061203 NH-Lasttrennschalter, dreipolig bis 500 V.

061203N NH-Lasttrennschalter Gr.00

..... 5 Stk

Fußgängerzone Wr. Neustadt

Wiener Straße

Geschlossenes LV gedruckt am 17.11.2017

LGPosNr.	Z	Beschreibung der Leistung	Einheitspreis	Menge EH	W
PZZV					Positionspreis
OG 03		Beleuchtung / WLAN		LB-HT-011	Preisangaben in EUR

0613 Schutzschalter

1. Leistungsumfang/einkalkulierte Leistungen:

Leitungsschutz-, Fehlerstromschutz- und Leistungsschalter für den Motorschutz sind in Verteilern eingebaut und angeschlossen.

Zulässig sind auch FI-Schalter, bei denen durch einen sichtbaren Aufdruck am Leistungsschild zum Ausdruck kommt, dass der Bemessungsstrom der Überlastsicherung dem Bemessungsstrom In des FI-Schalters wertgleich sein kann (vorsicherungsfest).

Schalter und systemgebundenes Zubehör (z.B. Hilfskontakte oder Hilfsschalter, Arbeitsstromauslöser und Unterspannungsauslöser) sind für Wechselstrom 230/400 V, 50 Hz ausgelegt und in Reiheneinbauform ausgeführt.

Leitungsschutzschalter besitzen ein Bemessungsschaltvermögen von mindestens 6 kA bei 400 VAC, Selektivitätsklasse 3 gemäß ÖNORM EN 60898.

Hochleistungs-Leitungsschutzschalter haben ein Bemessungsschaltvermögen von mindestens 15 kA, Selektivitätsklasse 3 gemäß der ÖNORM EN 60947-2.

2. Angaben im Positionsstichwort:

Bei Leitungsschutzschaltern (LS-Schalter) sind die Polzahl (pol.), der geschaltete N-Leiter (+N), die Auslösekennlinien B oder C und der Bemessungsstrom angegeben.

Bei Fehlerstromschutzschaltern (FI-Schalter) sind die Polzahl (pol.), teilweise eine Spezifikation, der Bemessungsstrom einer etwaigen Überlastsicherung (ÜL) zur Begrenzung des Betriebsstromes, der Bemessungsstrom (In) und der Bemessungsfehlerstrom angegeben.

Bei kombinierten Fehlerstrom- und Leitungsschutzschaltern (FI/LS-Schalter) sind teilweise die Spezifikation, die Polzahl (pol.), die Auslösecharakteristik, der Bemessungsstrom und der Bemessungsfehlerstrom angegeben.

061301 Leitungsschutzschalter.

061301L LS-Schalter 1pol.B 16A

..... 39 Stk

061302 Leitungsschutzschalter.

061302L LS-Schalter 1pol.+N B 16A

..... 3 Stk

061316 Leitungsschutzschalter.

061316L LS-Schalter 3pol.+N C 16A

..... 1 Stk

061364 Fehlerstromschutzschalter stoßstromfest 3 kA, pulsstromsensitiv Typ (G/A).

Fußgängerzone Wr. Neustadt**Wiener Straße**

Geschlossenes LV

gedruckt am 17.11.2017

LGPosNr. PZZV	Z	Beschreibung der Leistung	Einheitspreis	Menge EH	W Positionspreis
OG 03		Beleuchtung / WLAN		LB-HT-011	Preisangaben in EUR
061364K		FI-Schalter G/A 4pol.ÜL25A In40A 0,03A	2 Stk
061367		Fehlerstromschutzschalter stoßstromfest 5 kA, selektiv, pulsstromsensitiv Typ (S/A).			
061367N		FI-Schalter S/A 4pol.ÜL25A In40A 0,1A	3 Stk
061381		Kombinierter Fehlerstrom- und Leitungsschutzschalter, pulsstromsensitiv Typ (A), zweipolig schaltend, zumindest einpolig geschützt (2pol.), bedingt stoßstromfest bis 250 A.			
061381L		FI/LS-Schalter A 2pol.B 16A/0,03A	43 Stk
061381L1		FI/LS-Schalter A 2pol.B 16A/0,03A	12 Stk
061398		Ergänzungsmodule zu Fehlerstrom-, Motorschutz- und Leitungsschutzschalter, anblockbar.			
061398Q		Ergänzungsmodul Wiedereinschaltgerät	3 Stk
061398Q1		Ergänzungsmodul Wiedereinschaltgerät	8 Stk
0614		Schalter,Steckdosen,Befehls- u.Meldegeräte			
		1. Leistungsumfang/einkalkulierte Leistungen:			
		Schalter, Steckdosen, Befehls- und Meldegeräte sind in Standardausführung in Verteilern eingebaut und angeschlossen.			
		Bei Befehls- und Meldegeräten beträgt das Richtmaß für den Durchmesser 18 mm. Schaltglieder (SGL) sind nach Erfordernis mit Schließer oder Öffner bestückt. Bei Kalotten sind etwaige Farbwünsche des Auftraggebers im Rahmen des Standardangebotes berücksichtigt.			
		2. Angaben im Positionsstichwort:			
		Im Positionsstichwort sind die Einbauform, teilweise die Nennspannung, Nennstrom, Nennleistung und die Polzahl (pol.) angegeben.			

Fußgängerzone Wr. Neustadt

Wiener Straße

Geschlossenes LV gedruckt am 17.11.2017

LGPosNr.	Z	Beschreibung der Leistung	Einheitspreis	Menge EH	W
PZZV					Positionspreis

OG 03		Beleuchtung / WLAN		LB-HT-011	Preisangaben in EUR
--------------	--	---------------------------	--	-----------	---------------------

061415 Einbau-Steckdosen.

061415A		Schukosteckdose RE 16A		3 Stk	
----------------	--	-------------------------------	--	-------	--

061415A1		Schukosteckdose RE 16A		4 Stk	
-----------------	--	-------------------------------	--	-------	--

061425 **Z** Nockenschalter mit Knebel 400V, mit angegebenen Nennstrom bei Schalten von ohmscher Last, im Positionsstichwort angegeben sind die Schaltstellungsfolge sowie die Ausführung mit Rückzug (RZ).

061425E	Z	Nockenschalter RE 20A 1pol.1-0-2		3 Stk	
----------------	----------	---	--	-------	--

0615 Zähler, Schaltuhren, Messgeräte und Wandler

Leistungsumfang/einkalkulierte Leistungen:

Zähler, Schaltuhren und Wandler für Wechselstrom (AC) oder Drehstrom (3AC) sind in Verteilern eingebaut und angeschlossen.

061512 Schaltuhr mit Display (digital), 230 V, für Glühlampenlast 1000 W, automatische Sommer-Winterzeitumstellung, minimaler Schaltabstand 1 min, mindestens 10 Schaltpunkte, freie Wochenblockbildung, Gangreserve mindestens 100 Stunden. Im Positionsstichwort angegeben sind der Nennstrom, die Anzahl der Kanäle (K) und die Ausführung mit Jahresfunktion (Jahr).

061512X	Z	Schaltuhr digital RE 16A 2K Jahr Astro			
----------------	----------	---	--	--	--

2-Kanal-Jahresschaltuhr; Jahres- und Astro-Programm; Textorientierte Bedienung im Display; 800 Speicherplätze; Gangreserve (Lithium-Batterie); Automatische Sommer-/Winterzeitumschaltung; EIN-AUS Schaltzeiten; Impulsprogramm; Zyklusprogramm; Umfangreiche Jahresuhrfunktionen; Astronomische Schaltfunktion (automatische Berechnung der Sonnenauf- und Untergangszeiten für das ganze Jahr); Astro-Offset; Astro-Impuls; Schaltungsvorwahl; Dauerschaltung EIN/AUS; Ablauf-Timer; Integrierter Betriebsstundenzähler; Externer Taster-/Schaltereingang; Displaybeleuchtung (abschaltbar); PIN- Codierung; Nulldurchgangschaltung; 2 Wechsler 16A/250V.

Inklusive Außenantenne und Modul zur Synchronisation.

Liefern, montieren, betriebsfertig anschließen und einstellen

				3 Stk	
--	--	--	--	-------	--

Fußgängerzone Wr. Neustadt

Wiener Straße

Geschlossenes LV gedruckt am 17.11.2017

LGPosNr.	Z	Beschreibung der Leistung	Einheitspreis	Menge EH	W
PZZV					Positionspreis

OG 03		Beleuchtung / WLAN		LB-HT-011	Preisangaben in EUR
--------------	--	---------------------------	--	-----------	---------------------

Begrenzungswiderstand: 11,2 W
 Begrenzungsdauer: ca. 70 ms
 max. kapazitive Last: 120 uF direkt am Netz
 240 uF nach Gleichrichter
 max. Dauerlast: 16 A
 Betriebsspannung: 230 V 50 / 60 Hz 10 %
 max. Schalthäufigkeit: 10 Schaltspiele / min

..... 39 Stk

0618 Schütze und Überstromrelais

1. Leistungsumfang/einkalkulierte Leistungen:

Schütze und Überstromrelais sind in angegebener Bauform in Verteilern eingebaut und angeschlossen, Steuerspannung 230 oder 400 V Wechselstrom nach Wahl des Auftraggebers. Schaltglieder sind nach Erfordernis mit Schließer oder Öffner ausgestattet.

2. Angaben im Positionsstichwort:

Im Positionsstichwort ist teilweise die Reiheneinbauform (RE), die Nennleistung des Motors und bei Klein-Hilfsschützen und Hilfskontakten die Anzahl der Schaltglieder (SGL) angegeben.

061821 Kleinschütz. Im Positionsstichwort angegeben ist der Nennstrom für ohmsche Last.

061821G Kleinschütz RE 4SGL 40A

..... 7 Stk

0622 Klemmen f.Niederspannung u.Kommunikation

1. Leistungsumfang/einkalkulierte Leistungen:

Klemmen sind montiert und nach Erfordernis angeschlossen. Verbügelungen sind mit fabrikmäßig gefertigtem Material hergestellt.

2. Angaben im Positionsstichwort:

Im Positionsstichwort angegeben ist der klemmbare Leiterquerschnitt.

062201 Reihenklemmen.

062201B Reihenklemme 2,5-4mm²

..... 6 Stk

Fußgängerzone Wr. Neustadt**Wiener Straße**

Geschlossenes LV

gedruckt am 17.11.2017

LGPosNr. PZZV	Z	Beschreibung der Leistung	Einheitspreis	Menge EH	W Positionspreis
OG 03		Beleuchtung / WLAN		LB-HT-011	Preisangaben in EUR
062201B1		Reihenklemme 2,5-4mm2	24 Stk
062201C		Reihenklemme 6mm2	38 Stk
062201C1		Reihenklemme 6mm2	4 Stk
062201D		Reihenklemme 10mm2	52 Stk
062201E		Reihenklemme 16mm2	32 Stk
062201F		Reihenklemme 35mm2	12 Stk
062202		Schutzleiter-Reihenklemmen gelb/grün.			
062202B		Schutzleiterklemme 2,5-4mm2	3 Stk
062202B1		Schutzleiterklemme 2,5-4mm2	12 Stk
062202C		Schutzleiterklemme 6mm2	18 Stk

Fußgängerzone Wr. Neustadt**Wiener Straße**

Geschlossenes LV

gedruckt am 17.11.2017

LGPosNr. PZZV	Z	Beschreibung der Leistung	Einheitspreis	Menge EH	W Positionspreis
OG 03		Beleuchtung / WLAN		LB-HT-011	Preisangaben in EUR
062202C1		Schutzleiterklemme 6mm²	4 Stk
062202D		Schutzleiterklemme 10mm²	13 Stk
062202E		Schutzleiterklemme 16mm²	8 Stk
062202F		Schutzleiterklemme 35mm²	3 Stk
062214		Hauptleitungs-Abzweigklemmen (Hauptleitungsklemme), für ungeschnittene Durchführung der Hauptleitung, jeder Pol ausgebildet für Mehrfachklemmung. Im Positionsstichwort angegeben sind die Polzahl (pol.) und der Hauptleitungsquerschnitt.			
062214M		Hauptleitungsklemme 4pol.25mm²	3 Stk
0628		Blitzstrom- u.Überspannungsableiter Leistungsumfang/einkalkulierte Leistungen: Blitzstrom- und Überspannungsableiter sind nach geltenden Bestimmungen dimensioniert und einschließlich Verbindungs-/Anschlussbügel in Verteilern eingebaut und angeschlossen. Die Verbindungs-/Anschlussbügel sind in den Einheitspreis der Position Ableiter einkalkuliert.			
062801		Blitzstromableiter (Blitzstromabl.), Ableiter-Typ 1 nach Prüfwelle 10/350. Im Positionsstichwort angegeben sind die Blitzschutzklasse (BSK), die Netzform und die Polzahl.			
062801B		Blitzstromabl.RE BSK I/II TN-C 3pol.	3 Stk
062805		Kombiableiter (Kombi-Abl.), Ableiter-Typ 1 und 2 nach Prüfwelle 10/350 und 8/20. Im Positionsstichwort angegeben sind die Blitzschutzklasse (BSK), die Netzform und die Polzahl.			

Fußgängerzone Wr. Neustadt

Wiener Straße

Geschlossenes LV gedruckt am 17.11.2017

LGPosNr.	Z	Beschreibung der Leistung	Einheitspreis	Menge EH	W
PZZV					Positionspreis
OG 03		Beleuchtung / WLAN		LB-HT-011	Preisangaben in EUR

062805P	Kombi-Abl.RE BSK I/II TN-S,TT 3+1pol.FS			
	Mit potenzialfreiem Kontakt zur Fernsignalisierung (FS).			
		3 Stk

062805P1	Kombi-Abl.RE BSK I/II TN-S,TT 3+1pol.FS			
	Mit potenzialfreiem Kontakt zur Fernsignalisierung (FS).			
		1 Stk

062808 Überspannungsableiter für den Feinschutz, Ableiter-Typ 3. Im Positionsstichwort angeben die Polzahl.

062808M	Überspannungsabl.Feinschutz RE 2pol.FS			
	Mit potenzialfreiem Kontakt zur Fernsignalisierung (FS).			
		9 Stk

0640 Sonstige Leistungen

1. Leistungsumfang/einkalkulierte Leistungen:

1.1 Stemmarbeiten:

Herstellen von Verteilernischen in Mauerwerk, ausgenommen in Klinker oder Stein. Das bestimmungsgemäße Entsorgen des Abbruchmaterials erfolgt im Einvernehmen mit dem Auftraggeber und ist in den Einheitspreisen einkalkuliert.

1.2 Grabarbeiten:

Durchführen der Grab- und Wiederverfüllarbeiten zum Versetzen eines Sockels für einen Verteiler im Freien.

1.3 Entsorgen:

Unter dem Begriff Entsorgen ist das Verwerten, Deponieren oder Entsorgen der Baurestmassen (z.B. Verunreinigungen, Abfälle und Materialrückstände) zu verstehen.

Der Auftragnehmer trifft die Wahl zwischen Verwerten, Deponieren oder Entsorgen im Rahmen der gesetzlichen Bestimmungen. Das abgebrochene Material geht in das Eigentum des Auftragnehmers über.

Ein etwaiges Zwischenlagern einschließlich der Wiederinstandsetzung der vom Auftraggeber für die Zwischenlagerung beigestellten Flächen, das Verwenden von Containern (Entsorgungslogistik), sämtliche Gebühren und die Organisation (Förderart und Förderweg) sind in die Einheitspreise einkalkuliert.

064013	Herstellen einer Grube im Erdreich zum Versetzen eines Eingrabssockels, mindestens 800 mm tief, einschließlich Wiederverfüllen und Entsorgen des überschüssigen Materials. Im Positionsstichwort angegeben ist die Richtbreite (B) des Verteilers.			
--------	--	--	--	--

Fußgängerzone Wr. Neustadt

Wiener Straße

Geschlossenes LV gedruckt am 17.11.2017

LGPosNr. PZZV	Z	Beschreibung der Leistung	Einheitspreis	Menge EH	W Positionspreis
OG 03		Beleuchtung / WLAN		LB-HT-011	Preisangaben in EUR
064013A		Grube f.Eingrabsockel B450	4 Stk
064013B		Grube f.Eingrabsockel B600	3 Stk
064013C		Grube f.Eingrabsockel B800	3 Stk
LG 06		Niederspannungsverteilungen		Summe

Fußgängerzone Wr. Neustadt**Wiener Straße**

Geschlossenes LV

gedruckt am 17.11.2017

LGPosNr.	Z	Beschreibung der Leistung	Einheitspreis	Menge EH	W Positionspreis
OG 03		Beleuchtung / WLAN		LB-HT-011	Preisangaben in EUR

08 Kabel und Leitungen

Soweit in Vorbemerkungen oder Positionstexten nicht anders angegeben, gelten für alle Leistungen dieser Gruppe folgende Regelungen.

1. Kabelanlage:

Der Begriff Kabelanlage schließt alle Kabel- und Leitungsausführungen ein. Als Kabelanlage gelten Starkstromkabel, Starkstromleitungen, Installationskabel und -leitungen auch für Fernmelde- und Informationsverarbeitungsanlagen, einschließlich der zugehörigen Kanäle, Beschichtungen und Bekleidungen, Verbindungselemente, Tragvorrichtungen und Halterungen.

2. Leistungsumfang/einkalkulierte Leistungen:

Kabel oder Leitungen sind in einer Länge (ungemufft) nach den Richtlinien des Herstellers verlegt. Leitermaterial aus Kupfer wird im Text nicht extra angeführt. Dem Auftragnehmer obliegt die Auswahl des Kabel- oder Leitungsaufbaus, sofern vom Hersteller mehrere Varianten angeboten werden (z.B. ein- oder mehrdrähtig, mit runden oder segmentierten Adern).

Kennzeichnung, Verschnitt und Aderfarbzuschläge sowie das Beistellen von Verlegehilfen, ebenso Mehrlängen (z.B. in Verteilern, Geräten, Abzweigdosen oder -kästen) sind in die Einheitspreise einkalkuliert.

Der Metallzuschlag wird, sofern keine andere Regelung (z.B. in ULG 0801) vereinbart ist, in den Einheitspreis einkalkuliert.

In den Einheitspreis von Kabeln mit integriertem Funktionserhalt ist die Lieferung des schriftlichen Nachweises über die Zulassung der verwendeten Komponenten einkalkuliert.

Sofern Kabelabdeckungen nur geliefert werden, ist die Überwachung der zum Schutz der Kabel vom Auftraggeber gesetzten Maßnahmen in den Einheitspreis der Abdeckungen einkalkuliert.

2.1. Kabelanlage ohne Funktionserhalt:

Kabel und Leitungen sind in/auf einem Tragsystem (TS) unbefestigt verlegt (Tragsystem in eigenen Positionen).

Erdkabel sind in einer vom Auftraggeber beigegebenen, mit einem Sandbett ausgestatteten Künette (iK) verlegt und an beiden Enden gekennzeichnet.

Die Maßnahmen zum Schutz der Kabel gegen mechanische Beschädigung (z.B. Einsanden, Verlegen der Kabelabdeckungen sowie das Wiederverfüllen der Künette) erfolgen durch den Auftraggeber.

Werden die Kabelabdeckungen vom Auftraggeber beigegeben und verlegt, wird die Überwachung der Verlegung mit den in einer eigenen Position angebotenen Preisen verrechnet.

2.2. Kabelanlagen mit integriertem Funktionserhalt:

Die Komponenten der beschriebenen Kabelanlage sind auf integrierten Funktionserhalt geprüft.

Als Ergänzung zum allgemeinen Prüfbericht ist der schriftliche Nachweis über die Zulassung der verwendeten Komponenten vom Auftragnehmer beigegeben.

Kabel mit integriertem Funktionserhalt sind an, auf oder mit einem hinsichtlich des integrierten Funktionserhaltes geprüften Tragsystem (TSE) verlegt (Tragsystem in eigenen Positionen).

3. Angaben im Positionsstichwort:

Bezeichnung des Kabels oder der Leitung, eine etwaige Schirmung (SCH), der Verlegeart (Tragsystem), in der runden Klammer das Metallgewicht der Leiter in kg/m, der Gesamtaderanzahl mal (x) Leiter-Nennquerschnitt in mm² oder Leiter-Nenn Durchmesser in mm.

4. Ausmaß- und Abrechnungsregeln:

Das Absetzen und Klemmen von Kabeln und Leitungen ist im Einheitspreis derselben nicht einkalkuliert. Kabel und Leitungen mit einem Aderquerschnitt größer 10 mm² werden in

Fußgängerzone Wr. Neustadt**Wiener Straße**

Geschlossenes LV

gedruckt am 17.11.2017

LGPosNr. PZZV	Z	Beschreibung der Leistung	Einheitspreis	Menge EH	W Positionspreis
OG 03		Beleuchtung / WLAN		LB-HT-011	Preisangaben in EUR

tatsächlicher Länge von Anschluss bis Anschluss gemessen.

Kabel und Leitungen mit einem Aderquerschnitt bis 10 mm² werden gemessen:

- von Mitte Verteiler bis Mitte Abzweigdosen oder -kästen
- von Mitte Abzweigdosen oder -kästen bis Mitte Geräteabzweigdosen oder Betriebsmittel (z.B. Schalter, Steckdosen, Geräteanschlussdosen)
- von Mitte Verteiler oder Mitte Abzweigdose bis zur Anschlussstelle von Verbrauchsmitteln (z.B. Leuchte, Antrieb)

0808 Energieerkabel 1kV

080803 Energieerkabel dreieradrig, kunststoffisoliert, in Künette (z.B. E-YY).

080803D Energieerkabel iK (0,180) 3x6

..... 700,00 m

080803D1 Energieerkabel iK (0,180) 3x6

..... 150,00 m

080804 Energieerkabel vieradrig, kunststoffisoliert, in Künette (z.B. E-YY).

080804G Energieerkabel iK (1,000) 4x25

..... 50,00 m

080805 Energieerkabel fünfadrig, kunststoffisoliert, in Künette (z.B. E-YY).

080805B Energieerkabel iK (0,125) 5x2,5

..... 100,00 m

080805D Energieerkabel iK (0,300) 5x6

..... 140,00 m

080805E Energieerkabel iK (0,500) 5x10

..... 1.300,00 m

Fußgängerzone Wr. Neustadt**Wiener Straße**

Geschlossenes LV

gedruckt am 17.11.2017

LGPosNr. PZZV	Z	Beschreibung der Leistung	Einheitspreis	Menge EH	W Positionspreis
OG 03		Beleuchtung / WLAN		LB-HT-011	Preisangaben in EUR
080805F		Energieerdkabel iK (0,800) 5x16	260,00 m
080853		Aufzählung (Az) auf Energieerdkabel dreiadrig, in Künette für Verlegung in Tragsystem.			
080853D		Az Energieerdkabel f.TS 3x6	700,00 m
080853D1		Az Energieerdkabel f.TS 3x6	150,00 m
080854		Aufzählung (Az) auf Energieerdkabel vieradrig, in Künette für Verlegung in Tragsystem.			
080854G		Az Energieerdkabel f.TS 4x25	50,00 m
080855		Aufzählung (Az) auf Energieerdkabel fünfadrig, in Künette für Verlegung in Tragsystem.			
080855B		Az Energieerdkabel f.TS 5x2,5	100,00 m
080855D		Az Energieerdkabel f.TS 5x6	140,00 m
080855E		Az Energieerdkabel f.TS 5x10	1.300,00 m
080855F		Az Energieerdkabel f.TS 5x16	260,00 m

Fußgängerzone Wr. Neustadt

Wiener Straße

Geschlossenes LV gedruckt am 17.11.2017

LGPosNr.	Z	Beschreibung der Leistung	Einheitspreis	Menge EH	W
PZZV					Positionspreis
OG 03		Beleuchtung / WLAN		LB-HT-011	Preisangaben in EUR

0809 Energieerkabelzubehör 1kV

Leistungsumfang/einkalkulierte Leistungen:

Abzweigmuffen für Kabel sind einschließlich Zubehör (z.B. Klemmen) montiert. Das Zubehör, Absetzen und Klemmen der Leiter ist im Einheitspreis einkalkuliert.

080904 Abzweigmuffe (A-Muffe) für Energieerkabel bis fünfadrig, 1 kV. Im Positionsstichwort angegeben ist der Querschnitt der durchlaufenden Leiter in mm².

080904A A-Muffe b.10

..... 25 Stk

080904A1 A-Muffe b.10

..... 2 Stk

0890 Kabelschutz liefern

Leistungsumfang/einkalkulierte Leistungen:

Im Folgenden ist nur das Liefern von Abdeckplatten und Warnbändern für den Schutz von Kabeln in einer Künette beschrieben.

Das Einsanden der Kabel und das Verlegen der Abdeckplatten, das Wiederverfüllen der Künette sowie das Verlegen des Warnbandes sind vom Auftraggeber beigestellte Leistungen.

089002 Abdeckplatte aus Kunststoff, mit Warnaufdruck liefern, Verlegung überwachen. Im Positionsstichwort angegeben ist die Breite der Abdeckplatte in mm.

089002D Abdeckplatte liefern u.überwachen 250

..... 2.100,00 m

089002D1 Abdeckplatte liefern u.überwachen 250

..... 4.200,00 m

089006 Kabelwarnband aus reißfestem Kunststoff mit Warnaufdruck liefern, Verlegung überwachen.

089006A Kabelwarnband liefern u.überwachen

..... 2.100,00 m

Fußgängerzone Wr. Neustadt**Wiener Straße**

Geschlossenes LV

gedruckt am 17.11.2017

LGPosNr. PZZV	Z	Beschreibung der Leistung	Einheitspreis	Menge EH	W Positionspreis
OG 03		Beleuchtung / WLAN		LB-HT-011	Preisangaben in EUR
089006A1		Kabelwarnband liefern u.überwachen	4.200,00 m
0894		Sonstiges u.Zubehör			
		Entsorgen:			
		Unter dem Begriff Entsorgen ist das Verwerten, Deponieren oder Entsorgen der Baurestmassen (z.B. Verunreinigungen, Abfälle und Materialrückstände) zu verstehen.			
		Der Auftragnehmer trifft die Wahl zwischen Verwerten, Deponieren oder Entsorgen im Rahmen der gesetzlichen Bestimmungen. Das abgebrochene Material geht in das Eigentum des Auftragnehmers über.			
		Ein etwaiges Zwischenlagern einschließlich der Wiederinstandsetzung der vom Auftraggeber für die Zwischenlagerung beigestellten Flächen, das Verwenden von Containern (Entsorgungslogistik), sämtliche Gebühren und die Organisation (Förderart und Förderweg) sind in die Einheitspreise einkalkuliert.			
089402		Vorspanndraht in Tragsystem einziehen.			
089402A		Vorspanndraht Cu TS (0,015) 1,5	730,00 m
089402A1		Vorspanndraht Cu TS (0,015) 1,5	850,00 m
0895		Anschlüsse			
		Leistungsumfang/einkalkulierte Leistungen:			
		Kabel oder Leitungen sind abgesetzt und Anschlüsse an vom Auftraggeber beigestellte und montierte Betriebs- oder Verbrauchsmittel nach erhaltenen Schaltunterlagen hergestellt.			
		Die Gewährleistung erstreckt sich nur auf die Herstellung des Anschlusses.			
089502		Mehrpolige Kabel oder Leitungen angeschlossen. Im Positionsstichwort angegeben ist die Anzahl der Leiter mal deren Einzelquerschnitt in mm ² .			
089502B		Kabel-/Leistungsanschluss ü.3-5x2,5	40 Stk
089502B1		Kabel-/Leistungsanschluss ü.3-5x2,5	12 Stk

Fußgängerzone Wr. Neustadt**Wiener Straße**

Geschlossenes LV

gedruckt am 17.11.2017

LGPosNr. PZZV	Z	Beschreibung der Leistung	Einheitspreis	Menge EH	W Positionspreis
OG 03		Beleuchtung / WLAN		LB-HT-011	Preisangaben in EUR
089502H		Kabel-/Leistungsanschluss ü.3-5x6	40 Stk
089502H1		Kabel-/Leistungsanschluss ü.3-5x6	4 Stk
089502J	Z	Kabel-/Leistungsanschluss ü.3-5x10	40 Stk
089504		Ader von Kabel oder Leitung angeschlossen. Im Positionsstichwort sind der Querschnitt des Leiters in mm ² und der Werkstoff angegeben.			
089504A		Aderanschluss 10 u.16	50 Stk
089504B		Aderanschluss ü.16-35	80 Stk
LG 08		Kabel und Leitungen		Summe

Fußgängerzone Wr. Neustadt**Wiener Straße**

Geschlossenes LV

gedruckt am 17.11.2017

LGPosNr.	Z	Beschreibung der Leistung	Einheitspreis	Menge EH	W Positionspreis
OG 03		Beleuchtung / WLAN		LB-HT-011	Preisangaben in EUR

09 Rohr- und Tragsysteme

Soweit in Vorbemerkungen oder Positionstexten nicht anders angegeben, gelten für alle Leistungen dieser Gruppe folgende Regelungen.

1. Begriffe:

In als tragend ausgewiesenen Bauteilen werden Bohrungen, Durchbrüche und Schlitze nur im Einvernehmen mit dem Auftraggeber hergestellt. Der Begriff Mauerwerk schließt die Materialien Klinker und Naturstein aus.

1.1 Gehrungen:

Gehrungen sind in eigenen Positionen für jene Situationen beschrieben, in denen keine Formstücke anwendbar sind. Eine Gehrung besteht aus zwei Gehrungsschnitten.

1.2 Maßangaben:

Maßangaben erfolgen in mm.

2. Leistungsumfang/einkalkulierte Leistungen:

Rohr- und Tragsysteme sind montiert und entsprechen den Anforderungen.

In Gehrung geschnittene Kabelrinnen oder -leitern sind miteinander verschraubt.

2.1 In die Einheitspreise einkalkuliert ist/sind:

- Rohr- und Verlegezubehör
- Verschnitt
- einfaches Befestigungsmaterial (z.B. Gips, Schrauben, Dübel)
- Entsorgen der Baurestmassen
- Abzweigdosen bis D 80 und Kästen bis 80 x 80 bei Auf-Putz-, Unter-Putz- und Hohlwandverrohrung einschließlich Klemmenmaterial
- Endstücke, Wandanschlüsse sowie die Herstellung von Ausschnitten und Bohrungen für Kabeleinführungen in Tragsystemen (z.B. in Kabelrinnen und Kabelkanälen)
- Entgraten von Schnittkanten, die aus Stahlblech zusätzlich korrosionsgeschützt (z.B. kalt verzinkt) sind

2.2 Angaben im Positionsstichwort für Rohrverlegungen:

Das Positionsstichwort beinhaltet das Kennzeichen für Installationsrohre und die Druckfestigkeit für Kabelschutzrohre, die Art der Verlegung und die Nenngroße der Rohre.

2.3 Entsorgen:

Unter dem Begriff Entsorgen ist das Verwerten, Deponieren oder Entsorgen der Baurestmassen (z.B. Verunreinigungen, Abfälle und Materialrückstände) zu verstehen.

Der Auftragnehmer trifft die Wahl zwischen Verwerten, Deponieren oder Entsorgen im Rahmen der gesetzlichen Bestimmungen. Das abgebrochene Material geht in das Eigentum des Auftragnehmers über.

Ein etwaiges Zwischenlagern einschließlich der Wiederinstandsetzung der vom Auftraggeber für die Zwischenlagerung beigestellten Flächen, das Verwenden von Containern (Entsorgungslogistik), sämtliche Gebühren und die Organisation (Förderart und Förderweg) sind in die Einheitspreise einkalkuliert.

3. Ausmaß- und Abrechnungsregeln:**3.1 Installationsrohre und Panzerrohre aus Kunststoff:**

Im geschlossenen System werden Installations- und Panzerrohre aus Kunststoff, starr oder biegsam, ab der Außenkante von Verteilern über die Mitte der Abzweigdosen bis zur Mitte der Gerätedosen gemessen und abgerechnet. Richtungsänderungen starr oder biegsam werden an der Außenkrümmung übermessen und nicht gesondert verrechnet. Rohre in offenem System (bei

Fußgängerzone Wr. Neustadt

Wiener Straße

Geschlossenes LV gedruckt am 17.11.2017

LGPosNr.	Z	Beschreibung der Leistung	Einheitspreis	Menge EH	W
PZZV					Positionspreis
OG 03		Beleuchtung / WLAN		LB-HT-011	Preisangaben in EUR

Richtungsänderungen (keine Rohrverbindungen) werden nach tatsächlich verlegter Länge abgerechnet. Angegeben ist das Kennzeichen für die mechanische Beanspruchbarkeit.

3.2 Panzerrohre aus Stahl oder Aluminium:

Panzerrohre aus Stahl oder Aluminium werden in tatsächlich verlegter Länge gemessen und abgerechnet. Richtungsänderungen ab der Nenngröße 50 werden nicht übermessen, sondern nach Stück verrechnet. Rohre in offenem System werden nach tatsächlich verlegter Länge abgerechnet. Angegeben ist das Kennzeichen für die mechanische Beanspruchbarkeit.

3.3 Kabelschutzrohre aus Kunststoff:

Kabelschutzrohre aus Kunststoff, starr oder biegsam, werden in tatsächlich verlegter Länge abgerechnet, Richtungsänderungen, ausgeführt mit flexiblem Rohr, werden an der Außenkrümmung übermessen. Richtungsänderungen, ausgeführt mit starren Bögen, werden nicht übermessen, sondern nach Stück verrechnet.

3.4 Leitungs- und Gerätekanäle, Kabelrinnen, -leitern und Gitterkabelrinnen:

Diese Tragsysteme werden in tatsächlich verlegter Länge abgerechnet. Gehrungen werden an der Außenkante übermessen und nach Stück verrechnet.

3.5 Formstücke:

Formstücke für Leitungsführungs- und Gerätekanäle, Kabelrinnen und -leitern sind in eigenen Positionen angeboten und werden nach Stück verrechnet. Formstücke sind alle fabriksgefertigten Richtungsänderungen, Abzweigungen und Reduzierungen.

0908 Verrohrung in Künette

Leistungsumfang/einkalkulierte Leistungen:

Panzer- und Kabelschutzrohre, starr oder biegsam, sind geschlossen in vom Auftraggeber beigestellter Künette (iK) verlegt.

Rohrzubehör (z.B. sanddichte Muffen, etwaige Abstandhalter und Verschlusskappen) sind in die Einheitspreise einkalkuliert.

090801 Panzerrohr (P-Rohr) aus Kunststoff, für mittlere mechanische Beanspruchung, in Künette (iK).

090801D P-Rohr 3341 iK D32

..... 100,00 m

090801F P-Rohr 3341 iK D50

..... 100,00 m

090814 Lichtwellenleiter-Schutzrohr (LWL-Rohr) aus Kunststoff mit Innenriefung. Im Positionsstichwort angegeben ist die Ausführung mit Aufdruck (Aufdr.), in Künette (iK).

090814N LWL-Rohr iK m.Aufdr.D50

..... 60,00 m

Fußgängerzone Wr. Neustadt

Wiener Straße

Geschlossenes LV gedruckt am 17.11.2017

LGPosNr. PZZV	Z	Beschreibung der Leistung	Einheitspreis	Menge EH	W Positionspreis
OG 03		Beleuchtung / WLAN		LB-HT-011	Preisangaben in EUR
090814N1		LWL-Rohr iK m.Aufdr.D50	850,00 m
090827		Kabelschutzrohr aus Kunststoff, in Künette (iK).			
090827A		KS-Rohr N450 iK D50	770,00 m
090827A1		KS-Rohr N450 iK D50	3.350,00 m
090827D		KS-Rohr N450 iK D90	150,00 m
090827X	Z	KS-Rohr N450 iK D50 rot KSX-Rohr in Farbe rot - Standard Wr. Neustadt Außen gewellt, innen glatt EN 61386-24 entsprechend Fabrikat/Type: Polieco oder gleichwertig angebotenes Fabrikat: angebotene Type:	1.980,00 m
LG 09		Rohr- und Tragsysteme		Summe

Fußgängerzone Wr. Neustadt**Wiener Straße**

Geschlossenes LV

gedruckt am 17.11.2017

LGPosNr. PZZV	Z	Beschreibung der Leistung	Einheitspreis	Menge EH	W Positionspreis
OG 03		Beleuchtung / WLAN		LB-HT-011	Preisangaben in EUR

11 Leuchten liefern und montieren

Soweit in Vorbemerkungen oder Positionstexten nicht anders angegeben, gelten für alle Leistungen dieser Gruppe folgende Regelungen.

1. Allgemeines:

Die Montagehöhe einer Leuchte ist jene Höhe über Fußboden, in der die Leuchte an eine tragfähige Unterlage, an ein Tragsystem oder an eine Abhängung montiert ist. Die Montagehöhe eines Tragsystems ist jene Höhe über Fußboden, in der das Tragsystem an eine tragfähige Unterlage oder an ein Abhängesystem montiert ist. Die Montagehöhe eines Abhängesystems ist jene Höhe, in der das Abhängesystem an eine tragfähige Unterlage montiert ist.

2. Leistungsumfang/einkalkulierte Leistungen:

Leuchten sind einschließlich Betriebsgeräten und Leuchtmittel (Lampen) montiert und an integrierten Klemmen angeschlossen.

2.1 Eignung:

Leuchten sind in Schutzart IP 20 ausgeführt.

Die Ausführung der Leuchten entsprechen den Montagegegebenheiten (z.B. für Zwischendecke, auf brennbaren Materialien).

2.2 Liefern:

Systemgebundenes Befestigungsmaterial für die Montage an sichtbaren Decken- oder Leuchten-Tragsystemen ist in die Einheitspreise einkalkuliert.

2.3 Montieren:

Das Montieren umfasst:

- das Versetzen des Leuchten-Grundkörpers (ausgenommen Einbauleuchten im Modulmaß)
- das Anschließen der Leuchte
- das Bestücken mit Leuchtmitteln
- das Komplettieren mit angegebenen Abdeckungen
- lagerichtiger Einbau von T16 Lampen (Kühlstellen beachtet)
- das Entsorgen von Verpackungsmaterial und Baurestmassen

2.4 Tragsysteme:

Als Tragsysteme werden Schienensysteme zur Aufnahme von Anbauleuchten, Lichtleisten und Systemlichtleisten bezeichnet. Sie sind direkt oder mittels Abhängezubehör montiert. Im Einheitspreis sind alle Endkappen und geraden Schienenverbinder sowie die interne Verdrahtung bis 5 x 2,5 mm² einkalkuliert.

Die Anzahl der Befestigungspunkte oder der Abstand der Abhängungen ist konstruktionsbedingt, jedenfalls nicht weiter als 2 m.

2.5 Grundkörper:

Die Grundkörper (Gehäuse, Sockel, Einbauwanne) einschließlich Lampensockeln und Betriebsgeräten (z.B. Vorschaltgeräte, Transformatoren) sind anschlussfertig vormontiert oder, wenn die Betriebsgeräte mit dem Grundkörper nicht fest verbunden sind, werkzeuglos anschließbar.

2.6 Vorschaltgeräte:

Für Leuchtstofflampen sind elektronische Vorschaltgeräte (EVG) mit nachstehenden Eigenschaften eingebaut:

- Lampenwarmstart innerhalb von 2 Sekunden
- Sicherheitsabschaltung bei Überhitzung und defekter Lampe
- Eignung für Gleichspannung 230 V (z.B. Sicherheitsbeleuchtung)

Fußgängerzone Wr. Neustadt**Wiener Straße**

Geschlossenes LV

gedruckt am 17.11.2017

LGPosNr.	Z	Beschreibung der Leistung	Einheitspreis	Menge EH	W Positionspreis
OG 03		Beleuchtung / WLAN		LB-HT-011	Preisangaben in EUR

- Leistungsfaktor cos phi größer als 0,95
- automatischer Wiederstart nach Lampentausch
- die beim Messpunkt des EVG vermerkte Temperatur t_{max} lautet auf 70 Grad Celsius
- 50.000 Stunden Lebensdauer bei höchstens 10 % Ausfallrate unter Zugrundelegung einer t_{max} von 70 Grad Celsius
- je höher die ausgewiesene Temperatur t_{max}, desto länger die Lebensdauer des EVG

Für Hochdrucklampen sind elektronische Vorschaltgeräte, sofern diese für die angegebene Leistung serienmäßig eingebaut sind, mit nachstehenden Eigenschaften in Verwendung:

- Sicherheitsabschaltung bei defekter Lampe
- die beim Messpunkt des EVG vermerkte Temperatur t_{max} lautet auf 85 Grad Celsius oder höher
- 50.000 Stunden Lebensdauer bei höchstens 10 % Ausfallrate unter Zugrundelegung einer t_{max} von 85 Grad Celsius
- je höher die ausgewiesene Temperatur t_{max}, desto länger die Lebensdauer des EVG

2.7 Lampenabdeckungen:

Lampenabdeckungen (z.B. Wannen, Raster, Reflektoren) sind ohne Spezialwerkzeug einfach montierbar und, wenn für den Lampentausch erforderlich, werkzeuglos demontierbar. Lampenabdeckungen von Leuchten mit stabförmigen Leuchtstofflampen sind an der Leuchte abhängig ausgeführt.

2.7.1 Wannen- oder ebene Abdeckungen:

Es sind nur hochlichtdurchlässige, nicht miteinander verklebte, UV-beständige Kunststoffe mit gleichmäßiger optischer Lichtverteilung verwendet.

2.7.2 Reflektoren und Zubehör:

Bei Leuchtenmodellen mit standardmäßig integrierten Reflektoren sind diese in der Leuchtenposition beschrieben.

2.8 Leuchtmittel:

Die Bezeichnung der Leuchtmittel folgt im Allgemeinen der Systematik des Zentralverbandes Elektrotechnik- und Elektroindustrie Deutschland (ZVEI). Leuchtmittel sind im Einheitspreis der Leuchte einkalkuliert.

Im Folgenden sind Dreiband-Leuchtstoff-Lampen beschrieben. Lichtfarbe nach Wahl des Auftraggebers.

Hochdruckentladungslampen haben eine Farbwiedergabestufe von mindestens 1B (Ra größer 80).

Bei Leuchtstofflampen (Dreiband) beträgt der Lichtstromverlust nach 16000 Brennstunden höchstens 12 %, bei Metall-Halogendampflampen nach 9000 Brennstunden höchstens 25 %.

NV-Halogenlampen sind in stromsparender Ausführung, deren mittlere Lebensdauer vom Hersteller mit 4000 Stunden angegeben wird, geliefert.

Für gleiche Sehaufgaben wird innerhalb des Projektes das von einem bestimmten Hersteller ausgewählte Leuchtmittel beibehalten.

2.9 Entsorgen:

Unter dem Begriff Entsorgen ist das Verwerten, Deponieren oder Entsorgen der Baurestmassen (z.B. Verunreinigungen, Abfälle und Materialrückstände) zu verstehen.

Der Auftragnehmer trifft die Wahl zwischen Verwerten, Deponieren oder Entsorgen im Rahmen der gesetzlichen Bestimmungen. Das abgebrochene Material geht in das Eigentum des Auftragnehmers über.

Ein etwaiges Zwischenlagern einschließlich der Wiederinstandsetzung der vom Auftraggeber für die Zwischenlagerung beigestellten Flächen, das Verwenden von Containern (Entsorgungslogistik), sämtliche Gebühren und die Organisation (Förderart und Förderweg) sind in die Einheitspreise

Fußgängerzone Wr. Neustadt**Wiener Straße**

Geschlossenes LV

gedruckt am 17.11.2017

LGPosNr.	Z	Beschreibung der Leistung	Einheitspreis	Menge EH	W Positionspreis
OG 03		Beleuchtung / WLAN		LB-HT-011	Preisangaben in EUR

einkalkuliert.

3. Abkürzungen:

Im Folgenden werden diese Abkürzungen für Leuchtmittel verwendet:

- CRI Leuchtmittel mit keramischem Entladungsrohr (gleichbleibende Farbwiedergabe über Lebensdauer)
- HIE Halogen-Metalldampf-Hochdruck-Entladungslampe, ellipsoid, E 27 oder E 40
- HIT Halogen-Metalldampf-Hochdruck-Entladungslampe, röhrenförmig, einseitig gesockelt
- HIT-DE Halogen-Metalldampf-Hochdruck-Entladungslampe, röhrenförmig, zweiseitig gesockelt
- HME Quecksilberdampf-Hochdruck-Entladungslampe, ellipsoid, E 27 oder E 40
- HSE Natriumdampf-Hochdruck-Entladungslampe, ellipsoid, E 27 oder E 40
- HST Natriumdampf-Hochdruck-Entladungslampe, röhrenförmig
- QR111 NV-Halogen-Aluminiumreflektorlampe, D 111, G 53, offen, Niederdrucktechnik
- QR-C51 NV-Halogen-Aluminiumreflektorlampe, D 51, GU 5,3
- QR-CBC51 NV-Halogen-Kaltlichtspiegellampe, D 51
- QR-CBC35 NV-Halogen-Kaltlichtspiegellampe, D 35
- QPAR HV-Halogen-Reflektorlampe
- QT18 HV-Halogenlampe, B 15d, röhrenförmig, D 18
- QT32 HV-Halogenlampe, E 27, röhrenförmig, D 32
- QT-DE HV-Halogenlampe, R7s-15, doppelt gesockelt
- QT-LP9 NV-Halogenlampe, D 9, Niederdrucktechnik
- QT-LP12 NV-Halogenlampe, D 12, Niederdrucktechnik
- T16 Leuchtstofflampe D 16
- T26 Leuchtstofflampe D 26
- TC Kompaktleuchtstofflampe ohne konkretisierte Bauform
- TC-F Kompaktleuchtstofflampe mit 4fach-Rohr, 2 G 10
- TC-L Kompaktleuchtstofflampe mit 2fach-Rohr, 2 G 11
- TC-DEL Kompaktleuchtstofflampe mit 2fach-Doppelrohr, G 24 q
- TC-TEL Kompaktleuchtstofflampe mit 3fach-Doppelrohr, GX 24 q

1133 Maste, Leuchten, Zubehör

1. Maste:

Maste entsprechen dem statischen Erfordernis, sind in vom Auftraggeber beigestellten Fundamenten versetzt, Kabeln sind durch vorgesehene Öffnung eingeführt, vom Auftraggeber beigestelltes Füllmaterial ist vom Auftragnehmer eingebracht, verdichtet und mit feuchtigkeitsdichter Abdeckung versehen. Maste sind, sofern erforderlich, mit einer Erdungsschraube, einer Tür zum Anschlussraum und einer Befestigungsvorrichtung für einen Kabelübergangskasten ausgestattet.

Entsprechende Hebezeuge sind für alle Montagearbeiten einkalkuliert.

2. Abmessungen:

Kabelübergangskästen sind auf die Abmessungen des Anschlussraumes abgestimmt. Auf- und Ansatzstücke für Ausleger. Traversen sind auf den Mastzopf abgestimmt.

Die Montagevorrichtungen für Mastan- und Aufsatzleuchten sind auf den Mastzopf abgestimmt. Strahler- und Flutlichtleuchten besitzen eine Befestigungsvorrichtung, welche auf Ausleger oder Traversen abgestimmt ist.

113345 Kabelübergangskasten (KÜK) für Lichtmast, Gehäuse Schutzklasse II, IP43. Im Positionsstichwort angegeben sind der aufzunehmende Kabelquerschnitt in mm² und die Anzahl der Sicherungen (Si).

Fußgängerzone Wr. Neustadt

Wiener Straße

Geschlossenes LV gedruckt am 17.11.2017

LGPosNr.	Z	Beschreibung der Leistung	Einheitspreis	Menge EH	W
PZZV					Positionspreis
OG 03		Beleuchtung / WLAN		LB-HT-011	Preisangaben in EUR

113345X Z KÜK 3 Kabel b.5x16 2Si mit mehrpol. Überspannungsschutz

Sicherungskasten für Leitungsschutzsicherungen mit integrierten Überspannungsschutz nach DIN 43 628 und VDE 0660 Teil 505 geprüft und aufgebaut.

Gehäuse aus schlagfestem Polyamid, Schiebeklemmtechnik zum Anschluss von max. 3 Kabeln 5 x 16 mm²,

mit verschiebbarem, unverlierbarem, transparentem Berührungsschutz, Federklemmtechnik im Abgangsbereich bis max. 2,5mm², Schutzklasse II, Schutzart IP 54.

Zwei Sicherungselemente komplett mit Schraubkappen und Sicherungen 6A.

Inklusive Erdseil 10mm² zur elektrischen Verbindung mit dem Mast, Länge 400mm

mit Kabelschuh und unverlierbarer Schraube M8 sowie Befestigungssatz (2 x M6x10). Für Mastinnendurchmesser 89mm.

Mehrpoliger Überspannungs-Ableiter für alle Installationssysteme der 230 V-Endgeräte Ableiter Typ 2 nach EN 61643-11 in sehr kompakter Bauform zum Einsatz in Kabelkanalsystemen, Unterflursystemen und Kabelübergangskästen. Funktions- und Defektanzeige.

Höchste Dauerspannung: 275 V ac

Schutzpegel: <= 1,5 kV

Nennableitstoßstrom: 5 kA

Gesamtableitstoßstrom: 10 kA

Liefern, montieren und betriebsfertig anschließen.

Fabrikat: Langmatz

Typ: EK 480 G2S-2.

oder gleichwertig

angebotenes Fabrikat:

angebotene Type:

..... 54 Stk

113346 Z Kabelübergangskasten (KÜK) für bestehenden Unterputzkasten Hausfassade, Gehäuse Schutzklasse II, IP43. Im Positionsstichwort angegeben sind der aufzunehmende Kabelquerschnitt in mm² und die Anzahl der Sicherungen (Si).

Fußgängerzone Wr. Neustadt

Wiener Straße

Geschlossenes LV gedruckt am 17.11.2017

LGPosNr.	Z	Beschreibung der Leistung	Einheitspreis	Menge EH	W
PZZV					Positionspreis
OG 03		Beleuchtung / WLAN		LB-HT-011	Preisangaben in EUR

113346Y Z KÜK 3 Kabel b.5x16 2Si mit mehrpol. Überspannungsschutz

für bestehenden UP-Kasten in Hausfassade

Sicherungskasten für Leitungsschutzsicherungen mit integrierten Überspannungsschutz im bestehenden UP-Kasten auf/eingebaut.

Gehäuse aus schlagfestem Polyamid, Klemmtechnik zum Anschluss von max. 3 Kabeln 5 x 16 mm², mit Berührungsschutz, Klemmtechnik im Abgangsbereich bis max. 2,5mm², Schutzklasse II, Schutzart IP X4.

Zwei Sicherungselemente komplett mit Schraubkappen und Sicherungen nach Erfordernis.

Inklusive Erdungsklemme zur elektrischen Verbindung mit dem Erdungsseil.

Mehrpoliger Überspannungs-Ableiter für alle Installationssysteme der 230 V-Endgeräte Ableiter Typ 2 nach EN 61643-11 in sehr kompakter Bauform zum Einsatz in Kabelkanalsystemen, Unterflursystemen und Kabelübergangskästen. Funktions- und Defektanzeige.

Höchste Dauerspannung: 275 V ac

Schutzpegel: <= 1,5 kV

Nennableitstoßstrom: 5 kA

Gesamtableitstoßstrom: 10 kA

Die bestehenden Kabel im UP-Kasten sind stromlos zu schalten, ordnungsgemäß zu beschriften und abzuklemmen.

Die bauseits bestehenden Sicherungselemente, Einbauten, etc. im bestehenden Unterputzkasten sind zu demontieren und den Vorschriften entsprechend zu entsorgen.

Im bestehenden Unterputzkasten ist der neue Sicherungskasten für Leitungsschutzsicherungen mit integrierten Überspannungsschutz zu montieren, bzw. die notwendigen Einbauten schutzisoliert aufzubauen.

Lieferrn, montieren und betriebsfertig anschließen.

..... 16 Stk

113357 Z LED-Leuchtmittel, angegeben ist die Schutzklasse., die max. Leistung und typische Lichtpunkt-/Masthöhe.

Leuchte für Montage als An-, Aufsatz- (auf Mastansatzstücke) oder Hängeleuchte auf den Lichtmasten montiert. Leuchtenkabel in Maste eingezogen, ordnungsgemäß befestigt (Zugentlastung) und angeklemt. Leuchte mit Leuchtmittel bestückt, montiert, angeschlossen und in Betrieb genommen und nachjustiert. Entsprechende Hebezeuge sind einkalkuliert.

Durch geeignete Maßnahmen, wie u.a. mechanische Abschottungen, muss ein einfaches Entblenden der Leuchten nach hinten und vorne möglich sein.

Fußgängerzone Wr. Neustadt

Wiener Straße

Geschlossenes LV		gedruckt am 17.11.2017			
LGPosNr. PZZV	Z	Beschreibung der Leistung	Einheitspreis	Menge EH	W Positionspreis
OG 03		Beleuchtung / WLAN		LB-HT-011	Preisangaben in EUR

Vor der Montage ist die maximal zulässige Einschaltstromspitze (in Abhängigkeit Stückzahl pro Strang) des eingebauten EVG in Abstimmung mit dem bauseitig zu verwendenden Leitungsschutzschalters im Verteiler abzustimmen.

Nach Lieferung und Montage werden die angebotenen lichttechnischen Werte durch Messung überprüft. Werden diese Werte nicht erreicht sind die Leuchten oder Teile der Leuchten auf Kosten des AN zu tauschen. Werden in weiterer Folge die lichttechnischen Werte abermals nicht erreicht, werden zu Lasten des AN Leuchten nach Auswahl des AG eingesetzt.

Die Mehrkosten werden von der Schlussrechnungssumme abgezogen.

113357C Z Mast-Aufs.-L Kl.I max.35W inkl. verschiedene

Optiken und Bestromung, für Mast-/Montagehöhe 4,0-5,0m und Mastaufsatzzopf DN 60-76mm.

Optik und Bestromung der LED-Module entsprechend Erfordernis (Regelprofil bzw. Lichtberechnung).

Aluminiumdruckgussgehäuse, elektrostatisch pulverbeschichtet.

Leuchtenabdeckung aus schlagfestem Sicherheitsglas oder Erfüllung der geforderten Schlagfestigkeit.

Neigung einstellbar in 5° Schritten ohne zusätzliche Adapter

Inklusive Leuchtenkabel bis KÜK

Schutzart Straßenleuchte min. IP 66, gem. EN60598

Schlagfestigkeit min. IK 07, gem. EN62262

Schutzklasse I, gemäß EN60598

Leistungsfaktor >0,90 bei 230VAC/50Hz

Funktionsbereich 200-260VAC

Einsatztemperatur -30° bis 50°C

Farbwiedergabe min. Ra 70

Farbtemperatur 3.000 Kelvin

CE Zertifizierung nach EN Normen

RoHs Zertifizierung

ENEC Prüfzeichen oder gleichwertig

Die genauen Abmessungen (mm) und das Gewicht (kg) der Leuchte sind anzugeben.

Abmessungen der angebotenen Leuchte: LxBxH = x x
..... mm

Gewicht der angebotenen Leuchte: kg

Lackierung: RAL nach Wahl Auftraggeber

Fußgängerzone Wr. Neustadt

Wiener Straße

Geschlossenes LV gedruckt am 17.11.2017

LGPosNr. PZZV	Z	Beschreibung der Leistung	Einheitspreis	Menge EH	W Preisangaben in EUR
OG 03		Beleuchtung / WLAN		LB-HT-011	

Liefen, montieren und betriebsfertig anschließen.

Fabrikat: EWO

Type: F-System Small

oder technisch und optisch gleichwertig

angebotenes Fabrikat:

angebotene Type:

Es müssen sämtliche technischen und funktionellen Vorgaben gemäß Positionsbeschreibung bei der Angebotsabgabe nachgewiesen werden.

..... 73 Stk

113369 **Z** Leistungsreduzierung, Betriebsmittelmanagement

113369C Z Aufpreis Ausführung 2-stufige Leistungsreduzierung,
Absenkung

Die Gemeinde behält sich vor auf Basis der ÖNORM EN O1053 eine 2-stufige Absenkung des Lichtniveaus durchzuführen.

Die angebotenen Leuchten müssen daher die technische Möglichkeit einer dezentralen Absenkung bieten.

Sämtliche, notwendige Aufwendungen wie Einbau oder Programmierung eines EVG's bzw. Umbau der Leuchte sind in den Einheitspreis einkalkuliert.

Eine zentrale Regeleinheit über die Netzspannung ist genauso wenig zugelassen wie eine Phasen- oder abschnittsteuerung.

Der Leistungsfaktor darf 0,90 nicht unterschreiten.

..... 73 Stk

113373 Z Mastbezeichnung an bestehenden LP

Mastbezeichnung liefern und anbringen an bestehenden Lichtmasten in vorgegebener Höhe.

Mastbezeichnung bestehend aus einer maximal 9-stelligen Buchstaben- und Zahlkombination laut

Fußgängerzone Wr. Neustadt

Wiener Straße

Geschlossenes LV gedruckt am 17.11.2017

LGPosNr.	Z	Beschreibung der Leistung	Einheitspreis	Menge EH	W
PZZV					Positionspreis
OG 03		Beleuchtung / WLAN		LB-HT-011	Preisangaben in EUR

Angaben AG bzw. Bauaufsicht.

LP-Nummer in Ausführungsplan bzw. Bestandsplan dokumentieren.

..... 70 Stk

113387 Z für Einbau in neu zu liefernde Leuchten.

Überspannungsschutz in Leuchten ordnungsgemäß eingebaut, befestigt und angeklemt.

113387X Z Zweipoliger Überspannungs-Ableiter Typ 2

Zweipoliger Überspannungs-Ableiter für alle Installationssysteme der 230 V-Endgeräte.

Ableiter Typ 2 nach EN 61643-11 in sehr kompakter Bauform.

Optische Funktions- und Defektanzeige

Höchste Dauerspannung: 275 V AC

Schutzpegel: <= 1,5 kV

Nennableitstoßstrom: 5 kA

Gesamtableitstoßstrom: 10 kA

Max. netzseitiger Überstromschutz: 16 A gL/gG oder B/C 16 A

CE Zertifizierung nach EN Normen

ENEC Prüfzeichen oder gleichwertig

Für die angebotene Leuchte mit Überspannungsschutz muss ein positives Prüfzertifikat einer zugelassenen Prüfstelle (TÜV oder gleichwertig) vorgelegt werden.

Lieferrn, in Leuchte montieren und betriebsfertig anschließen.

Fabrikat: DEHN + SÖHNE

Typ: DCOR L 2P 275 (Art.-Nr.: 900 430)

oder gleichwertig

angebotenes Fabrikat:

angebotene Type:

..... 73 Stk

113387Z Z Überspannungsableiter für atmosphärische Überspannungen

Fußgängerzone Wr. Neustadt

Wiener Straße

Geschlossenes LV			gedruckt am 17.11.2017		
LGPosNr. PZZV	Z	Beschreibung der Leistung	Einheitspreis	Menge EH	W Positionspreis
OG 03		Beleuchtung / WLAN		LB-HT-011	Preisangaben in EUR

ISEP (integrated static electricity protection) Überspannungs-Ableiter.

- Clamping Voltage Vc Max: 455V
- Peak Energy (10/1000uS): 15J
- Voltage Rating V DC: 225V
- Voltage Rating V AC: 175V
- Operating Temperature Range: -55°C to +125°C
- SVHC: No SVHC (19-Dec-2011)
- Capacitance: 135pF
- Clamping Voltage: 455V
- Clamping Voltage @ 8/20µs Max: 455V
- Leakage Current: 200µA
- Peak Pulse Current IPP @ 8/20µs: 200A
- Surge Current: 10A
- Termination Type: SMD
- Transient Energy: 15J
- ISEP Voltage: 270V
- ISEP Voltage @ 1mA: 270V
- CE Zertifizierung nach EN Normen
- ENEC Prüfzeichen oder gleichwertig

Für die angebotene Leuchte mit Überspannungsschutz muss ein positives Prüfzertifikat einer zugelassenen Prüfstelle (TÜV oder gleichwertig) vorgelegt werden.

Liefern, in Leuchte montieren und betriebsfertig anschließen.

angebotenes Fabrikat:
 angebotene Type:

..... 73 Stk

1134 Z Maste

Maste entsprechend dem statischen Erfordernis, in bauseits vorhandene Fundamente versetzen, Maste nach Vorgaben des Bauherren unverlierbar beschriften (Mastbezeichnung bestehend aus einer maximal 9-stelligen Buchstaben- und Zahlkombination, LP-Nummer in Plänen dokumentieren), Einführen der Kabel, Erdungsanschluss, einschließlich Beistellen, Einbringen, Verdichten und Verfestigen des Füllmaterials und feuchtigkeitsdichter Abdeckung sowie inklusive der Innenverkabelung liefern, montieren und betriebsfertig anschließen.

Fußgängerzone Wr. Neustadt**Wiener Straße**

Geschlossenes LV

gedruckt am 17.11.2017

LGPosNr.	Z	Beschreibung der Leistung	Einheitspreis	Menge EH	W Positionspreis
OG 03		Beleuchtung / WLAN		LB-HT-011	Preisangaben in EUR

Entsprechende Hebezeuge sind für alle Montagearbeiten einkalkuliert. Wenn nicht anders angegeben, sind Maste mit einer Erdungsschraube, einer Tür zum Anschlussraum und einer Befestigungsvorrichtung für einen Kabelübergangskasten ausgestattet.

113406 Z einschließlich innenliegender Erdungsschraube, Tür- und Befestigungsvorrichtung für Kabelübergangskasten

Vorbemerkung:

Maste entsprechend dem statischen Erfordernis versetzen, Einführen der Kabel (einschließlich der Leuchtenverkabelung), montieren und betriebsfertig anschließen.

Angegeben ist die Höhe des Mastzopfes über Niveau in m.

Stahlrohrmast liefern, versetzen, verkeilen, einbringen und verdichten mit geeignetem Füllmaterial inkl. Betonabschluss in hergestellten Rohrfundament.

Lichtmast zertifiziert nach ÖNORM EN 40 Teil 1-6 mit CE-Kennzeichnung.

Konisches Stahlrohr, längsnahtgeschweißt. Stahllichtmast mit Stahlmindestqualität S235 JR, innen und außen feuerverzinkt nach ÖNORM EN ISO 1461.

Die Masten sind gemäß gültiger NORM zu dimensionieren und zu verzinken.

Die Rohrdurchmesser der Masten sind den statischen Anforderungen anzupassen wobei die Proportionalität eingehalten werden muss. Sämtliche Kabeldurchführungen sind ausreichend abzurunden.

Schichtstärken müssen durch Messprotokolle nachgewiesen werden. Zinkverdickungen sind so abzuschleifen, dass die Mindestschichtstärke nicht unterschritten wird.

Besonders ist darauf zu achten dass bei den Kabeleinführungsöffnungen Zinkfahnen und Zinkspitzen entfernt werden. Masttüren sind flächenbündig auszuführen.

Die problemlose Montierbarkeit von Leuchten oder sonstigen Zubehör muss gewährleistet sein.

Die Masten werden im oberen Bereich im vorhandenen Betonrohr (bis zu DM= 300mm) betoniert, der Zwischenraum wird entsprechend verdichtet.

Ein geeigneter Verdrehenschutz der Masten ist vorzusehen und im oberen Betonkranz mit ein zu betonieren.

Der Hersteller muss folgende Fertigungsnachweise besitzen:

-Eignungsnachweis DIN 18800 / EN 40-5

-Herstellernachweis nach DIN 1990

-EN ISO 5817

-Zertifikat DIN EN ISO 9001

-Stahl DIN EN 10025

Fußgängerzone Wr. Neustadt

Wiener Straße

Geschlossenes LV gedruckt am 17.11.2017

LGPosNr. PZZV	Z	Beschreibung der Leistung	Einheitspreis	Menge EH	W Positionspreis
OG 03		Beleuchtung / WLAN		LB-HT-011	Preisangaben in EUR

- Schweißnähte DIN EN ISO 9817
- Schweißprüfung DIN EN 287-1 / Teil 1 Stähle DIN EN 1418

Optional, falls vorhanden:
 -Zertifizierung des Umweltmanagementsystem nach DIN ISO 14001 : 2009

Die besonderen Anforderungen sowie die Gleichwertigkeit alternativer Produkte müssen bei der Angebotsabgabe nachgewiesen werden.

113406E Z Systemmast konisch 4,0-5,0 RAL mit innen-

liegender Erdungsschraube
 Mastzopfdurchmesser 76mm

RAL-Farbe nach Wahl Auftraggeber.

..... 54 Stk

113418 Z Wandausleger für Mast-An-/Aufsatzleuchten, Stahl feuerverzinkt. Im Positionsstichwort angegeben ist ein Richtmaß für die Auslegeweite in m.

113418J Z Wand-Ausleger ca. 0,75 RAL

Ausleger laut Beilage/Detail

Ordnungsgemäß befestigt, Kabel eingezogen und laut Angaben Bauherr montiert.

RAL-Farbe nach Wahl Auftraggeber.

..... 16 Stk

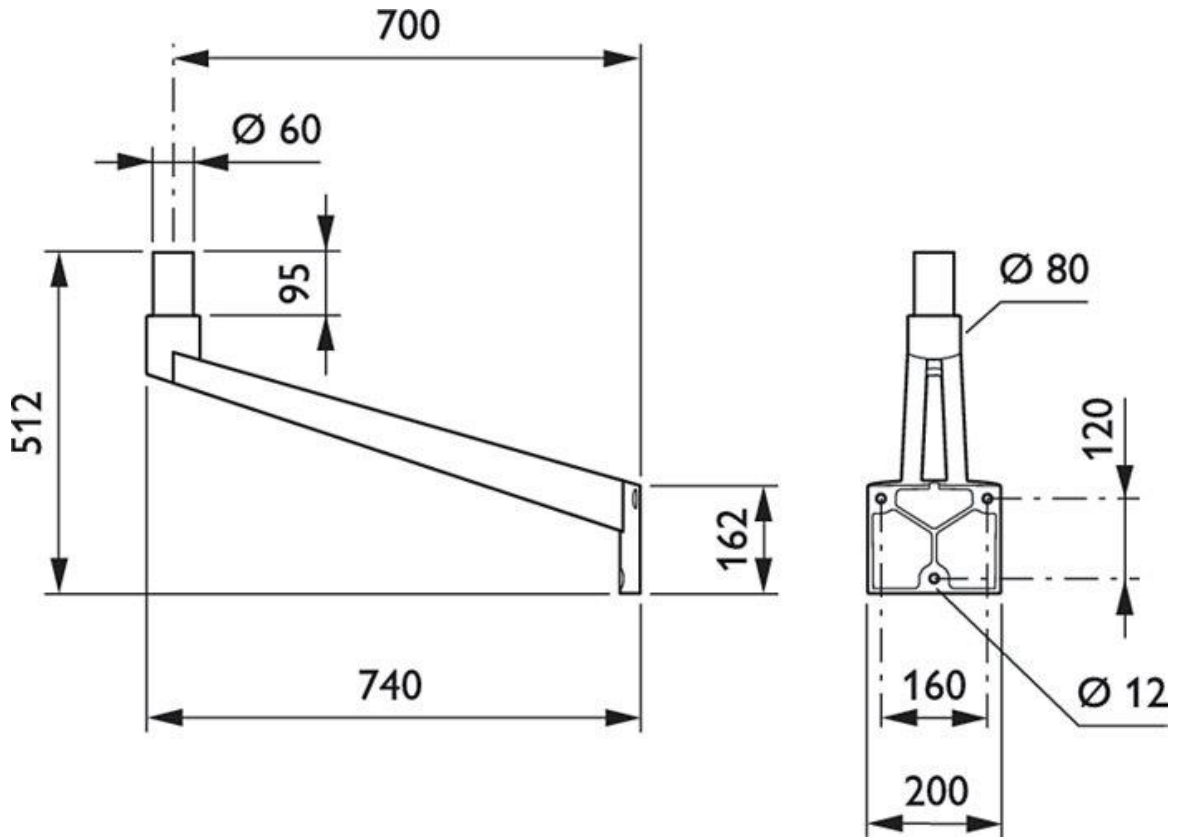
Fußgängerzone Wr. Neustadt

Wiener Straße

Geschlossenes LV

gedruckt am 17.11.2017

LGPosNr.	Z	Beschreibung der Leistung	Einheitspreis	Menge EH	W Positionspreis
OG 03		Beleuchtung / WLAN		LB-HT-011	Preisangaben in EUR



jpg

113420 Z Mast gerade richten

Bauseits bestehende schiefe Maste jeglicher Art (unabhängig von der Länge) gerade ausrichten.

Einkalkuliert ist das eventuell notwendige Abbrechen und Entfernen von Asphalt oder sonstigen Oberflächenbefreiungen im unmittelbaren Nahbereich sowie Beistellen, Einbringen, Verdichten und Verfestigen des Füllmaterials und feuchtigkeitsdichter Abdeckung nach dem gerade Richten des Mastes.

Entsprechende Hebezeuge sind einkalkuliert.

Im Einheitspreis sind sämtliche nötigen anfallenden Folgekosten wie Abtransport, Ab-/Ladungen und Lagerungen bis Bauhof Gemeinde bzw. von Gemeinde bereitgestellten Lagerplatz sowie Wiederherstellung der Oberfläche einkalkuliert.

..... 5 PA

113425 Z Mehrfachausleger zum Aufsetzen auf geraden Mast, Stahl feuerverzinkt, einschließlich Befestigungsvorrichtung. Im Positionsstichwort angegeben sind die Anzahl der Ausleger und das Richtmaß für die Auslegeweite in m.

Fußgängerzone Wr. Neustadt

Wiener Straße

Geschlossenes LV

gedruckt am 17.11.2017

LGPosNr. PZZV	Z	Beschreibung der Leistung	Einheitspreis	Menge EH	W Positionspreis
OG 03		Beleuchtung / WLAN		LB-HT-011	Preisangaben in EUR

113425G Z Mehrfachausleger 2fach ca. 0,75

Ausleger laut Beilage/Detail

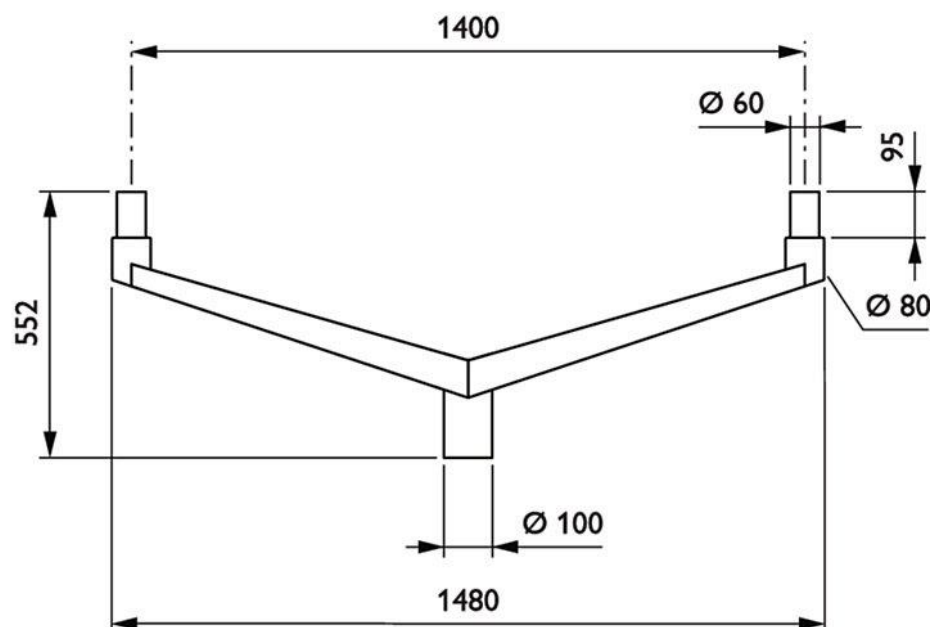
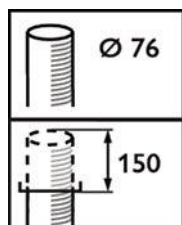
Geeignet zum Aufsetzen auf geraden Stahlrohrmast
 mit Arretierschraube aus rostfreiem Stahl,
 für Montage auf Mastzopfdurchmesser 76 mm
 für Leuchtenmontage Aufsatz 60mm
 Beschichtung in RAL7016 (anthrazitgrau)
 0,552m Höhe, 0,7m Ausladung
 Gradstellung 180°

Einschließlich Befestigungsvorrichtung.

Ordnungsgemäß befestigt, Kabel eingezogen und laut Angaben Bauherr montiert.

RAL-Farbe nach Wahl Auftraggeber.

3 Stk



jpg

113430 Z Aufzählung (Az) für WLAN-Vorbereitung

113430E Z Az WLAN-Vorbereitung Mast zu OG 11 Pos. 11.3406E

Ausführung Mast mit 2. Masttür,

Fußgängerzone Wr. Neustadt

Wiener Straße

Geschlossenes LV gedruckt am 17.11.2017

LGPosNr.	Z	Beschreibung der Leistung	Einheitspreis	Menge EH	W
PZZV					Positionspreis

OG 03		Beleuchtung / WLAN		LB-HT-011	Preisangaben in EUR
--------------	--	---------------------------	--	-----------	---------------------

Kabelübergangskasten mit 230V Dose,
 Halterung für WLAN-Router & Antenne für WLAN
 Halterung in RAL-Farbe nach Wahl AG.

Komplett geliefert, montiert, verkabelt, angeschlossen und in Betrieb genommen.

..... 54 Stk

113430X Z Az WLAN-Vorbereitung KAT7-Kabel Mast/Leuchte

Aufpreis für Einführung KAT7-Kabel für WLAN-Router und Vorhaltung Platzreserve in Mast bzw. Leuchte.

Komplett montiert, ordnungsgemäß befestigt und angeschlossen.

..... 70 PA

1190 Z Demontagen

In die Einheitspreise sind sämtliche nötigen anfallenden Folgekosten wie Abtransporte, Ab-/Ladungen und Lagerungen bis Bauhof Gemeinde bzw. von Gemeinde bereitgestellten Lagerplatz einkalkuliert. Entsprechende Hebezeuge sind einkalkuliert.

Nicht beauftragte Demontagen müssen auf Kosten des Auftragnehmers rückgängig gemacht werden!

119001 Z Demontage diverser Komponenten

119001A Z Demontage An/Aufsatz/Hänge-Leuchte

Demontage einer An/Aufsatz/Hänge-Leuchte jeglicher Art auf vorhandenem Mast unabhängig von der Lichtpunkthöhe und Abklemmen des ankommenden Kabels.

..... 40 Stk

119001C Z Demontage Mast jeglicher Art

(mit oder ohne Ausleger, Ständer Freileitung, etc.) unabhängig von Material (Stahl, Alu, Holz) und unabhängig der Länge, Abklemmen des ankommenden und abgehenden Kabels sowie Kennzeichnung.

..... 40 Stk

Fußgängerzone Wr. Neustadt

Wiener Straße

Geschlossenes LV gedruckt am 17.11.2017

LGPosNr.	Z	Beschreibung der Leistung	Einheitspreis	Menge EH	W
PZZV					Positionspreis
OG 03		Beleuchtung / WLAN		LB-HT-011	Preisangaben in EUR

119001D Z Demontage Mastsicherungskasten
 Abklemmung aller ankommenden und abgehenden Kabel sowie Kennzeichnung, inklusive fachgerechte Entsorgung.
 40 Stk

119001J Z Demontage Wandausleger bzw. Wandbefestigung
 Demontage Wandausleger bzw. Wandflansch mit Rohr jeglicher Art unabhängig von der Länge, Abklemmen des ankommenden und abgehenden Kabels sowie Kennzeichnung.
 16 Stk

1191 Z Entsorgungen
 In die Einheitspreise sind sämtliche nötigen Folgekosten wie eventuelle Containerkosten und Kosten für die fachgerechte Entsorgung von Problemstoffen einkalkuliert. Dabei sind alle einschlägigen Gesetze zur Müllbeseitigung (Trennung, Lagerung, Entsorgung, ...) einzuhalten.

119101 Z Entsorgung diverser Komponenten

119101A Z Entsorgung An/Aufsatz/Hänge-Leuchte
 Entsorgung einer An/Aufsatz/Hänge-Leuchte jeglicher Art.
 40 Stk

119101C Z Entsorgung Mast jeglicher Art
 (mit oder ohne Ausleger, Ständer Freileitung, etc.) unabhängig von Material (Stahl, Alu, Holz) und unabhängig der Länge.
 40 Stk

119101J Z Entsorgung Wandausleger bzw. Wandbefestigung
 Entsorgung Wandausleger bzw. Wandflansch mit Rohr jeglicher Art unabhängig von der Länge.
 16 Stk

119101X Z Trennen der Leuchten und der Leuchtmittel
 und Entsorgung

Fußgängerzone Wr. Neustadt

Wiener Straße

Geschlossenes LV gedruckt am 17.11.2017

LGPosNr. PZZV	Z	Beschreibung der Leistung	Einheitspreis	Menge EH	W Positionspreis
OG 03		Beleuchtung / WLAN		LB-HT-011	Preisangaben in EUR

Fachgerechte Entsorgung einer An/Aufsatz/Hänge-Leuchte jeglicher Art. Fachgerechte Entsorgung der Leuchtmittel.

Nachweis der fachgerechten Entsorgung mit einer Bestätigung an den Auftraggeber bei der Abrechnung.

..... 40 Stk

1193 Z Wiedermontagen

Es gelten die Vorbedingungen laut den entsprechenden ausgeschriebenen Betriebsmitteln. Entsprechende Hebezeuge sind einkalkuliert.

119301 Z Wiedermontagen diverser Komponenten

119301A Z Wiedermontage An/Aufsatz/Hänge-Leuchte

Wiedermontage einer An/Aufsatz/Hänge-Leuchte jeglicher Art.

..... 5 Stk

119301B Z Wiedermontage Mast

jeglicher Art unabhängig von der Länge.

..... 5 Stk

119301J Z Wiedermontage Wandausleger bzw. Wandbefestigung

Wiedermontage Wandausleger bzw. Wandflansch mit Rohr jeglicher Art unabhängig von der Länge. Inklusive Austausch der Versorgungsleitung. Inklusive Befestigungsmaterial.

..... 5 Stk

1195 Z Messungen

In die Einheitspreise sind sämtliche nötigen anfallenden Aufwendungen, Messgeräte und Materialien einkalkuliert.

119501 Z Diverse Messungen

119501A Z Lichtmessungen

Für sämtliche Regelprofile in denen die Straßenbeleuchtung neu errichtet wurde, wird eine

Fußgängerzone Wr. Neustadt

Wiener Straße

Geschlossenes LV gedruckt am 17.11.2017

LGPosNr. PZZV	Z	Beschreibung der Leistung	Einheitspreis	Menge EH	W Positionspreis
------------------	---	---------------------------	---------------	----------	---------------------

OG 03		Beleuchtung / WLAN		LB-HT-011	Preisangaben in EUR
--------------	--	---------------------------	--	-----------	---------------------

Lichtmessung gemäß EN 13201 inklusive Dokumentation verlangt.
 Die normgerechte Ausführung der Straßenbeleuchtung unter Einhaltung der geforderten Mindestwerte der angewendeten Beleuchtungsklassen ist nachzuweisen.

..... 1 PA

LG 11		Leuchten liefern und montieren		Summe
--------------	--	---------------------------------------	--	--------------	-------

Fußgängerzone Wr. Neustadt

Wiener Straße

Geschlossenes LV gedruckt am 17.11.2017

LGPosNr.	Z	Beschreibung der Leistung	Einheitspreis	Menge EH	W
PZZV					Preisangaben in EUR
OG 03		Beleuchtung / WLAN		LB-HT-011	

12 Erdungs- und Blitzschutzanlagen

Soweit in Vorbemerkungen oder Positionstexten nicht anders angegeben, gelten für alle Leistungen dieser Gruppe folgende Regelungen.

1. Begriffe:

Im Folgenden ist unter NIRO nicht rostender Stahl (z.B. nicht rostender Stahl mit der Werkstoffnummer 1.4301 (V2A) oder 1.4571 (V4A)), der für den beschriebenen Anwendungsfall geeignet ist, zu verstehen.

2. Leistungsumfang/einkalkulierte Leistungen:

Alle Materialien einschließlich erforderlichem Zubehör und Befestigungsmaterial sind entsprechend dem Baufortschritt montiert und angeschlossen.

3. Angaben im Positionsstichwort:

Nicht näher bezeichnete Materialien bestehen aus Guss- oder feuerverzinktem Stahl. Ausführungen aus Kupfer (Cu), Aluminium (Al) oder NIRO sind gesondert angeführt. Abmessungen (z.B. für den Durchmesser (D) und die Länge (L)) sind in mm angegeben.

1201 Erdungsanlagen

Leistungsumfang/einkalkulierte Leistungen:

Rund- oder Flachleitungen zur Anlagen- oder Blitzschutzerdung sind in angegebenen Abmessungen verlegt.

In die Einheitspreise sind alle Klemmverbindungen, Verbindungsmuffen, Schraub- und Schweißverbindungen einschließlich Korrosionsschutz einkalkuliert.

120106 Tiefenerder-Erststab 1500 mm lang, mit Anschlussschelle und Schlagspitze, ohne Unterschied von Oberfläche und Bodenart, einschließlich Aufbrechen und Wiederherstellen der Oberfläche.

120106B Tiefenerder-Erststab V4A D20

..... 9 Stk

120106B1 Tiefenerder-Erststab V4A D20

..... 1 Stk

120107 Tiefenerder-Folgestab 1500 mm lang.

120107B Tiefenerder-Folgestab V4A D20

..... 18 Stk

120107B1 Tiefenerder-Folgestab V4A D20

..... 1 Stk

Fußgängerzone Wr. Neustadt

Wiener Straße

Geschlossenes LV gedruckt am 17.11.2017

LGPosNr.	Z	Beschreibung der Leistung	Einheitspreis	Menge EH	W
PZZV					Positionspreis
OG 03		Beleuchtung / WLAN		LB-HT-011	Preisangaben in EUR

1203 Potenzialausgleich

Leistungsumfang/einkalkulierte Leistungen:

Einrichtungen für den Potenzialausgleich sind montiert und angeschlossen.

In die Einheitspreise der Schellen, Schienen und Dosen sind das Zubehör und das Absetzen und Anschließen der Leitungen sowie das Überprüfen auf richtigen Anschluss einkalkuliert.

120312 Einbindung eines Körpers in den Potenzialausgleich ohne Unterschied der Anschlussart (eine notwendige Leitungsverbindung ist nicht kalkuliert). Im Positionsstichwort angegeben ist der Werkstoff des verwendeten Klemmenmaterials.

120312X Z Potenzialausgleichsanschluss Lichtmast

an bauseits in der Rohrtrasse (Künette) und Fundament verlegten Erdseil (CU - Seil verzinkt).

In die Einheitspreise sind sämtliche notwendigen Klemmverbindungen, Verbindungsmuffen, Korrosionsschutzband sowie allfällige Schraubverbindungen an Metallkonstruktionen einschließlich Korrosionsschutz einkalkuliert.

..... 5 Stk

120312Y Z Potenzialausgleichsanschluss Verteiler

an bauseits in der Rohrtrasse (Künette) und Fundament/Sockel verlegten Erdseil (CU - Seil verzinkt).

In die Einheitspreise sind sämtliche notwendigen Klemmverbindungen, Verbindungsmuffen, Korrosionsschutzband sowie allfällige Schraubverbindungen an Metallkonstruktionen einschließlich Korrosionsschutz einkalkuliert.

..... 4 Stk

1204 Z Erdseil in Künette bzw. in Tragsystem

Ständige Vertragsbestimmungen:

Erdseil in vorhandener Künette in einem vorbereiteten Sandbett verlegt (iK) oder in Rohre und Lichtmaste eingezogen.

In die Einheitspreise sind sämtliche Klemmverbindungen, Verbindungsmuffen, Korrosionsschutzband sowie allfällige Schraub- und Schweißverbindungen an Metallkonstruktionen einschließlich Korrosionsschutz einkalkuliert.

Fußgängerzone Wr. Neustadt

Wiener Straße

Geschlossenes LV gedruckt am 17.11.2017

LGPosNr. PZZV	Z	Beschreibung der Leistung	Einheitspreis	Menge EH	W Positionspreis
OG 03		Beleuchtung / WLAN		LB-HT-011	Preisangaben in EUR

120401 Z CU - Seil verzinkt iK/TS 35

liefern, in der Rohrtrasse verlegt und gegebenenfalls in Schächte oder Fundamente eingeführt.

..... 10,00 m

1214 Z Erdseil in Künette bzw. in Tragsystem

Ständige Vertragsbestimmungen:

Erdseil in vorhandener Künette in einem vorbereiteten Sandbett verlegt (iK) oder in Rohre und Lichtmaste eingezogen.

In die Einheitspreise sind sämtliche Klemmverbindungen, Verbindungsmuffen, Korrosionsschutzband sowie allfällige Schraub- und Schweißverbindungen an Metallkonstruktionen einschließlich Korrosionsschutz einkalkuliert.

121401 Z CU - Seil verzinkt iK/TS 35

liefern, in der Rohrtrasse verlegt und gegebenenfalls in Schächte oder Fundamente eingeführt.

..... 1.350,00 m

LG 12	Erdungs- und Blitzschutzanlagen	Summe
--------------	--	--------------	-------

Fußgängerzone Wr. Neustadt**Wiener Straße**

Geschlossenes LV

gedruckt am 17.11.2017

LGPosNr.	Z	Beschreibung der Leistung	Einheitspreis	Menge EH	W Positionspreis
OG 03		Beleuchtung / WLAN		LB-HT-011	Preisangaben in EUR

19 Strukturierte Verkabelung

Soweit in Vorbemerkungen oder Positionstexten nicht anders angegeben, gelten für alle Leistungen dieser Gruppe folgende Regelungen.

1. Allgemeines:

Im Folgenden wird der Aufbau der geschirmten oder ungeschirmten Datenübertragungskabel neutral nach ÖVE/ÖNORM EN 50173-1 bezeichnet.

Der Begriff Kabel schließt alle Kabel- und Leitungsausführungen ein.

Als Mehrsteckermodell wird ein Channel mit zusätzlichen Steckübergängen bezeichnet.

1.1 Materialeigenschaften:

Eine Ausführung halogenfrei, im Brandfall raucharm wird mit LSOH bezeichnet.

2. Leistungsumfang/einkalkulierte Leistungen:

Verkabelungssysteme für informationstechnische Anlagen (IT) sind nach den Errichtungsbestimmungen hergestellt, nach den Bestimmungen der jeweiligen Klasse (KI) gemessen, protokolliert und dokumentiert.

Dem Leistungsverzeichnis beiliegende Unterlagen über den Aufbau der Channels (z.B. Mehrsteckermodelle) und den Aufbau der Verteiler sind beachtet.

In den Einheitspreisen der Kabel sind Verschnitt und Metallzuschläge sowie etwaige Verlegehilfen einkalkuliert.

Im Einheitspreis eines Patchfeldes ist bei geschirmten Systemen auch der sternförmige Anschluss an den Potenzialausgleich innerhalb des Schrankes einkalkuliert.

In den Einheitspreisen der Anschluss-/Verbindungskomponenten ist das Befestigungs- und Beschriftungszubehör sowie das Absetzen der Leitungen und das Anschließen einkalkuliert.

Die Komponenten sind professionell beschriftet, die Systematik ist mit dem Auftraggeber abgeklärt.

2.1 Installations- und IT-Übertragungskabel:

Installationskabel (Installationsk.) und IT-Übertragungskabel (IT-Übertragungsk.) sind in oder auf Tragsystem (TS) verlegt. Die Verlegerichtlinien des Kabelherstellers sind eingehalten. Die erforderlichen Tragsysteme (z.B. Rohre, Unterflurkanäle oder Kabelleitern, Kabelrinnen oder Installationskanäle mit offener Abdeckung) sind vom Auftraggeber beigelegt.

2.2 Anschlussdosen:

Anschlussdosen (Dosen) für Einbau (EB) und solche für Unterflurmontage (UF) sind in Einbauvorrichtungen montiert. Eine Auf-Putz-Montage kann auch durch das Verwenden von Auf-Putz-(AP)-Rahmen für Einbau-Einsätze erfolgen.

2.3 Modulare Verbindungskomponenten:

Modulare Verbindungskomponenten (Modul) sind einschließlich Zubehör in Einsatzträgern (z.B. Anschlussdosen und Patchfeldern) montiert.

2.4 Patchfelder:

Patchfelder (Patchf.) sind einschließlich Zubehör (z.B. Modul-Blindabdeckungen) in Aufnahmevorrichtungen montiert.

2.5 Patchkabel:

Patchkabel (Patchk.) sind in Standardfarbe ausgeführt und haben konfektionierte Verbindungskomponenten.

2.6 Komponenten der in Klassen eingeteilten Verkabelungssysteme mit Kupferleiter:

Als Komponenten sind das Installationskabel, die Anschlussdosen oder -Module, die Patchfelder

Fußgängerzone Wr. Neustadt**Wiener Straße**

Geschlossenes LV

gedruckt am 17.11.2017

LGPosNr.	Z	Beschreibung der Leistung	Einheitspreis	Menge EH	W Positionspreis
OG 03		Beleuchtung / WLAN		LB-HT-011	Preisangaben in EUR

(Rangierfelder) und Patchkabel (Rangierschnüre) definiert. Es sind nur Komponenten eines Herstellers (insbesondere die Patchkabel) oder von ihm als kompatibel bezeichnete verbaut. Dieser Nachweis wird vom AN nach Aufforderung erbracht. Komponenten berücksichtigen die Rahmenbedingungen vor Ort (z.B. das Netzsystem der starkstromtechnischen Anlage).

Die Komponenten sind so gewählt, dass jeder einzelne Channel die geforderte Qualität auch bei angegebenen Mehrsteckermodellen gewährleistet.

Sofern der Auftraggeber nur den für starkstromtechnische Anlagen notwendigen Potenzialausgleich zur Verfügung stellt, wird dessen Eignung für das IT-System vom Auftragnehmer im Zuge seiner Leistungserbringung zum frühest möglichen Zeitpunkt geprüft und die Notwendigkeit etwaiger zusätzlicher Maßnahmen umgehend dem Auftraggeber gemeldet.

2.7 Verkabelungssysteme mit Lichtwellenleiter:

Zu einem Verkabelungssystem gehören Datenübertragungskabel, Anschlussdosen, Patchfelder (Rangierfelder) und Patchkabel (Rangierschnüre).

Die geforderte Übertragungsqualität ist durch die Faserperformance (Bandbreiten/Längen-Produkt) sichergestellt.

In Abhängigkeit der jeweils zu überbrückenden Distanz der geplanten Netzwerkanwendung, ist aus den in der Errichtungsbestimmung geführten Tabellen die entsprechende Glasfaserkategorie und Klasse gewählt. Die einzuhaltenden Messparameter ergeben sich aus der Errichtungsbestimmung und beziehen sich immer auf den Channel.

2.8 Umgebungscharakteristik:

Die Miceklasse für Büroumgebung M1, I1, C1 und E1 ist eingehalten.

2.9 Kategorien:

Die in den Normen definierten Mindestwerte für den Permanent Link (PL) oder Channel (CH) sind durch normgerechte Messungen überprüft und sind eingehalten.

Die Einzelkomponenten erfüllen die Kriterien der angegebenen Kategorien.

2.10 Zusätzliche Dokumentation der Leistung:

Der Auftragnehmer erstellt und übergibt Blockschaltbilder und Verlegepläne der eigenen Leistung in CAD auf Datenträger im Format DXF und 3fach als Ausdruck.

1932 IT-Verkabelungssystem Klasse FA-Übererfüllung**1. Leistungsumfang/einkalkulierte Leistungen:****1.1 Qualitätsanforderung:**

Für das errichtete System sind die in Position 19.32.00 angegebene Übererfüllung (Q1) der in der Errichtungsbestimmung definierten Grenzwerte für die Verkabelungsstrecken Permanent Link oder Channel garantiert.

1.2 IT-Übertragungskabel:

IT-Übertragungskabel der Kategorie 7A als Teil eines Klasse FA-Q1-Systems (Kat.7A Q1) haben vier verdrehte Kupferleiterpaare Twisted Pair (TP). Diese sind innerhalb eines Permanent Link durchgängig und beidseitig vierpaarig angeschlossen. Die Kabel-Ausführungen mit Folienschirm (F) oder mit Geflechtsschirm (S) sind für Bündelverlegung (LSOH-3) geprüft.

1.3 Anschlussdosen:

Anschlussdosen für Übertragungskabel Twisted Pair in Einbauf orm bestehen aus einem Einsatzträger mit eingebauten modularen Verbindungskomponenten für Gerätedosen oder ähnliche Einbauvorrichtungen. Die Verbindungskomponenten sind schräg positioniert.

1.4 Patchfeld:

Fußgängerzone Wr. Neustadt

Wiener Straße

Geschlossenes LV gedruckt am 17.11.2017

LGPosNr. PZZV	Z	Beschreibung der Leistung	Einheitspreis	Menge EH	W Positionspreis
OG 03		Beleuchtung / WLAN		LB-HT-011	Preisangaben in EUR

Patchfelder sind für modulare Verbindungskomponenten vorbereitet.

1.5 Patchkabel:

Die Belegung ist 1:1 (1/2, 3/6, 4/5, 7/8). Im Positionsstichwort angegeben sind der Aufbau und die Länge.

1.6 Modulare Verbindungskomponenten:

Das in Pos. 193213 gewählte Steckgesicht gilt auch für Patchkabel und Anschlussdosen.

2. Ausmaß- und Abrechnungsregeln:

Das messtechnische Erfassen und Dokumentieren der abzurechnenden Länge der errichteten Verkabelungsstrecken ist in den Einheitspreisen einkalkuliert. Bei den Messungen ist der vom Hersteller veröffentlichte NVP-Wert berücksichtigt.

193202 Messung von Verkabelungsstrecken (Str.) der Klasse FA-Übererfüllung im angegebenen Steckermodell (STM) zum Nachweis der Material- und Verlegequalität. Nach Installation des in Prozent angegebenen Anteils der angebotenen Leitungslänge wird die Übertragungsqualität vom Auftragnehmer mit angegebenem Messgerät im Feld nachgewiesen. Hierzu bestimmt der Auftraggeber nach Verständigung durch den Auftragnehmer jene Verkabelungsstrecken in angegebener Anzahl, bei welchen dieser Nachweis samt Dokumentation umgehend zu erbringen ist. Die vereinbarten Verbindungskomponenten sind anlässlich der Messungen plangemäß montiert und angeschlossen.

193202A Qualitäts-Messung KI.FA-Q1 Zwei-STM 10% 10 Str.PL

Messgerät, Erzeugnis, Type:

..... 1 PA

193206 IT-Übertragungskabel Kat.7A Q1 LS0H-3 geschirmt (SCH). Im Positionsstichwort angegeben ist der Kabelaufbau.

193206X Z IT-Übertragungskabel Kat.7A Q1 LS0H-3 SCH TS S/FTP Nagetierschutz

Datenkabel für die Außenverlegung mit *Nagetierschutz* und erhöhtem UV-Schutz durch PE-Mantel.

..... 3.200,00 m

LG 19	Strukturierte Verkabelung	Summe
--------------	----------------------------------	--------------	-------

Fußgängerzone Wr. Neustadt

Wiener Straße

Geschlossenes LV gedruckt am 17.11.2017

LGPosNr.	Z	Beschreibung der Leistung	Einheitspreis	Menge EH	W
PZZV					Positionspreis
OG 03		Beleuchtung / WLAN		LB-HT-011	Preisangaben in EUR

30 Regieleistungen, Planung, Dokumentation

Soweit in Vorbemerkungen oder Positionstexten nicht anders angegeben, gelten für alle Leistungen dieser Gruppe folgende Regelungen.

1. Allgemeines:

In dieser Leistungsgruppe werden nur angehängte Regieleistungen gemäß der ÖNORM B 2110 erfasst.

Regieleistungen werden nur ausgeführt, wenn sie vom Auftraggeber im Einzelfall angeordnet werden, auch wenn sie im Vertrag (Leistungsverzeichnis) vorgesehen sind.

Die aufgewendeten Stunden, verwendeten Geräte, Transportleistungen und verbrauchten Stoffe werden in die Regiescheine täglich eingetragen und dem Auftraggeber zur Gegenzeichnung vorgelegt.

2. Mengenänderungen:

Die Bestimmungen, wonach bei Mengenänderungen die Neuvereinbarung von Einheitspreisen verlangt werden kann, sind auf Regieleistungen nicht anwendbar.

3. Beschäftigungsgruppen:

Die angeführten Beschäftigungsgruppen entsprechen den kollektivertraglichen Regelungen. In den Stundensätzen sind auch anteilige Wegegelder, Fahrtspesen und Aufwandsentschädigungen (Auslösen) einkalkuliert. Verrechnet wird die an der Arbeits- oder Montagestelle tatsächlich geleistete Arbeitszeit, die kleinste Einheit ist die angefangene halbe Stunde.

4. Ausmaß- und Abrechnungsregeln:

Zur Verrechnung kommen die Stundensätze jener Beschäftigungsgruppe, die für die jeweilige Regieleistung ausreicht, unabhängig von der Qualifizierung des tatsächlich eingesetzten Personals.

3011 Regiestundensätze E-Technik

301103 Qualifizierter Facharbeiter, Obermonteur

301103A Qualifizierter Facharbeiter E-Technik

..... 50,00 h

301107 Arbeitnehmer (Arb.N) mit Zweckausbildung, Hilfsmonteur.

301107A Arb.N m.Zweckausbildung E-Technik

..... 50,00 h

3014 Stoffbeistellungen E-Technik

301401 Für Stoffe elektrotechnischer Installationen, für die keine Preisvereinbarung besteht, ist ein Kostenrahmen vom Ausschreiber eingesetzt. Verrechnungseinheit = Euro.

Fußgängerzone Wr. Neustadt

Wiener Straße

Geschlossenes LV gedruckt am 17.11.2017

LGPosNr. PZZV	Z	Beschreibung der Leistung	Einheitspreis	Menge EH	W Positionspreis
OG 03		Beleuchtung / WLAN		LB-HT-011	Preisangaben in EUR

301401A Einkaufspreis plus Aufschlag E-Technik

Der Einkaufspreis wird nachgewiesen und ohne Umsatzsteuer mit dem angegebenen Aufschlag abgerechnet. Der angebotene Aufschlag in Prozent (mit höchstens zwei Dezimalstellen) kommt als Faktor im angebotenen Einheitspreis zum Ausdruck.

..... 5.000,00 VE

3015 Z Fuhrwerke, Geräte und Maschinen

Einschließlich Bedienung und Sicherung. Der An- und Abtransport ist einkalkuliert.

In die Einheitspreise sind sämtliche nötigen anfallenden Aufwendungen einkalkuliert.

301501 Z Hubkanzelfahrzeug/Hubsteiger, Reichweite

min. 8,0m

..... 20,00 h

301502 Z LKW mit Kran

..... 20,00 h

3041 Planung, Plandokumente

Soweit in Vorbemerkungen oder Positionstexten nicht anders angegeben, gelten für alle Leistungen dieser Gruppe folgende Regelungen.

Montageplanung:

Die Montageplanung stellt eine auf die Ausführungsplanung aufbauende Leistung des Auftragnehmers dar und ist auf Datenträger erstellt.

Die Montagepläne beinhalten u.a. eindeutige Herstellerbezeichnungen der fest angeschlossenen Verbrauchsmittel und relevante Maßangaben für Betriebsmittel und Auslässe.

Die letzte Version der Montagepläne wird als Bestandspläne ausgewiesen.

Bestandspläne:

Bestandspläne sind – wenn keine Montagepläne vereinbart wurden- unter Einbeziehung aller vereinbarten Änderungen aus den Ausführungsplänen generiert und auf Datenträger erstellt.

304103 Z Ausschreibungsunterlagen.

Die Ausführungsplanung beinhaltet: Pläne im Maßstab 1:1000 oder in einer für die Installation baureifen Genauigkeit, inklusive Vermessungsarbeiten Plan zu Wirklichkeit. Bauangaben für Aussparungen, Wand- und Deckendurchbrüche, Schacht- und Trassenabmessungen, Künetten und Fundamente. Eintragen der Abmessungen und sonstigen für die Montage notwendigen Angaben

Fußgängerzone Wr. Neustadt

Wiener Straße

Geschlossenes LV

gedruckt am 17.11.2017

LGPosNr. Z	Beschreibung der Leistung	Einheitspreis	Menge EH	W Positionspreis
OG 03	Beleuchtung / WLAN		LB-HT-011	Preisangaben in EUR

einschließlich Verteilersituierung und Zentralen. Darstellung der Trassenführung lagerichtig bemaßt, unter Bekanntgabe der Verlegungsart. Geräte, Beleuchtungskörper und Maschinenanschlüsse beschrieben und bemaßt eingezeichnet, stromkreisbezogen ausgewiesen und mit Symbolen gekennzeichnet. Ausarbeiten beziehungsweise Überprüfen aller erforderlicher Berechnungen in elektrotechnischer Hinsicht (z.B.

Steigleitungs-Kurzschluss-, Spannungsabfall- und Beleuchtungsstärkeberechnungen) nach den jeweils geltenden Errichtungsvorschriften.

Schaltpläne für E-Verteiler einschließlich Eintragen der ankommenden und abgehenden Leitungsbeziehungsweise Kabelquerschnitte, Klemmen und Zielbezeichnung. Die Ausführungsplanung ist mit allen anderen betroffenen Gewerken abzustimmen. Planungsnachführung durch Einarbeiten aller Änderungen soweit für die Montage erforderlich.

Die Planung erfolgt laut ÖNORM EN 13201 Teil 2-5, ÖNORM O 1051, ÖNORM O 1052, ÖNORM O 1055 und RVS 5.06.12, den Vorgaben des Auftraggebers und des Verkehrsplaners, sowie den Planungsunterlagen und Vorgaben der jeweils zuständigen Planer.

304103X Z Ausführungsplanung AN

Die Ausführungsplanung erfolgt durch den Auftragnehmer. Die Ausarbeitungen der Ausführungsplanung sind dem Auftraggeber in dreifacher Ausfertigung zu übergeben. Gültigkeits- und Freigabevermerke sind jeweils vom Auftraggeber (AG) oder dessen Beauftragten in den Ausführungsplänen zu dokumentieren.

..... 1 PA

304107 Z Bestandsunterlagen, Inbetriebnahme, etc.

304107A Z Bestandsunterlagen

Erstellen der Bestandsunterlagen der ausgeführten Anlagen.

Installationspläne mit Einzeichnung aller Verteileranordnungen, Geräte, Beleuchtungskörper (Leuchten, LP-Maste) und Maschinenanschlüsse unter Verwendung der nachgeführten Ausführungspläne.

Schaltpläne der Verteiler sowie Bedienungsanweisungen und Wartungslisten.

Erstellen des Anlagebuches gemäß ÖVE/ÖNORM E 8001-6-63 und Elektrosicherheitsprotokoll (Bundeseinheitlicher Prüfbefund).

Ergänzen mit den Erdungswerten des Erdungsmessprotokolles.

Beigabe von Datenblätter über Leuchten, Maste, etc.

Art und Anzahl der Pläne: 3-fach Papier färbig, 1x Datenträger

..... 1 PA

Fußgängerzone Wr. Neustadt

Wiener Straße

Geschlossenes LV gedruckt am 17.11.2017

LGPosNr. PZZV	Z	Beschreibung der Leistung	Einheitspreis	Menge EH	W Positionspreis
------------------	---	---------------------------	---------------	----------	---------------------

OG 03		Beleuchtung / WLAN		LB-HT-011	Preisangaben in EUR
--------------	--	---------------------------	--	-----------	---------------------

3041071 Z Inbetriebnahme

Inbetriebsetzen der ausgeführten Anlagen, Einweisen des Bedienungs- und Aufsichtspersonals an Hand der Bestandsunterlagen. Erstellen der Einweisungs- und Übergabeprotokolle.

..... 1 PA

LG 30		Regieleistungen,Planung,Dokumentation		Summe
--------------	--	--	--	--------------	-------

OG 03		Beleuchtung / WLAN		Summe
--------------	--	---------------------------	--	--------------	-------

Fußgängerzone Wr. Neustadt**Wiener Straße**

Geschlossenes LV				gedruckt am 17.11.2017	
LGPosNr.	Z	Beschreibung der Leistung	Einheitspreis	Menge EH	W Positionspreis
OG 04		Wasserspiel		LB-HT-010	Preisangaben in EUR

Ständige Vorbemerkung der LB

Soweit in Vorbemerkungen oder Positionstexten nicht anders angegeben, gelten folgende Regelungen.

1. Standardisierte Leistungsbeschreibung:

Dieses Leistungsverzeichnis (LV) wurde mit der Standardisierten Leistungsbeschreibung Haustechnik, Version 10, 2013-05, herausgegeben vom Bundesministerium für Wirtschaft, Familie und Jugend (BMWFJ), erstellt.

2. Unklarheiten, Widersprüche:

Bei etwaigen Unklarheiten oder Widersprüchen in den Formulierungen gilt nachstehende Reihenfolge:

1. Folgetext einer Position (vor dem zugehörigen Grundtext)
2. Positionstext (vor den Vorbemerkungen)
3. Vorbemerkungen der Unterleistungsgruppe
4. Vorbemerkungen der Leistungsgruppe
5. Vorbemerkungen der Leistungsbeschreibung

3. Material/Erzeugnis/Type/Systeme:

Bauprodukte (z.B. Baumaterialien, Bauelemente, Bausysteme) werden mit dem Begriff Material bezeichnet, für technische Geräte und Anlagen werden die Begriffe Erzeugnis/Type/Systeme verwendet.

4. Bieterangaben zu Materialien/Erzeugnisse/Typen/Systeme:

Die in den Bieterlücken angebotenen Materialien/Erzeugnisse/Typen/Systeme entsprechen mindestens den in der Ausschreibung bedungenen oder gewöhnlich vorausgesetzten technischen Anforderungen.

Angebote Materialien/Erzeugnisse/Typen/Systeme gelten für den Fall des Zuschlages als Vertragsbestandteil. Änderungen sind nur mit ausdrücklicher Zustimmung des Auftraggebers zulässig.

Auf Verlangen des Auftraggebers weist der Bieter die im Leistungsverzeichnis bedungenen oder gewöhnlich vorausgesetzten technischen Anforderungen vollständig nach (Erfüllung der Mindestqualität).

5. Beispielhaft genannte Materialien/Erzeugnisse/Typen/Systeme:

Sind im Leistungsverzeichnis zu einzelnen Positionen zusätzlich beispielhafte Materialien/Erzeugnisse/Typen/Systeme angeführt, können in der Bieterlücke gleichwertige Materialien/Erzeugnisse/Typen/Systeme angeboten werden. Die Kriterien der Gleichwertigkeit sind in der Position beschrieben.

Setzt der Bieter in die Bieterlücke keine Materialien/Erzeugnisse/Typen/Systeme seiner Wahl ein, gelten die beispielhaft genannten Materialien/Erzeugnisse/Typen als angeboten.

6. Zulassungen:

Alle verwendeten Materialien/Erzeugnisse/Typen/Systeme haben alle für den projektspezifischen Verwendungszweck erforderlichen Zulassungen oder CE-Kennzeichen.

7. Leistungsumfang:

Jede Bezugnahme auf bestimmte technische Spezifikationen gilt grundsätzlich mit dem Zusatz, dass auch rechtlich zugelassene gleichwertige technische Spezifikationen vom Auftraggeber anerkannt werden, sofern die Gleichwertigkeit vom Auftragnehmer nachgewiesen wird.

Alle beschriebenen Leistungen umfassen auch das Liefern der zugehörigen Materialien/Erzeugnisse/Typen/Systeme einschließlich Abladen, Lagern und Fördern (Verträgen)

Fußgängerzone Wr. Neustadt**Wiener Straße**

Geschlossenes LV

gedruckt am 17.11.2017

LGPosNr.	Z	Beschreibung der Leistung	Einheitspreis	Menge EH	W Positionspreis
OG 04		Wasserspiel		LB-HT-010	Preisangaben in EUR

bis zur Einbaustelle.

Sind für die Inbetrieb- oder Ingebrauchnahme einer erbrachten Leistung besondere Überprüfungen, Befunde, Abnahmen, Betriebsanleitungen oder Dokumentationen erforderlich, sind etwaige Kosten hierfür in die Einheitspreise einkalkuliert.

8. Nur Liefern:

Ist ausdrücklich nur das Liefern vereinbart, ist der Transport bis zur vereinbarten Abladestelle (Lieferadresse) und das Abladen in die Einheitspreise einkalkuliert.

9. Nur Verarbeiten oder Versetzen/Montieren:

Ist ausdrücklich nur das Verarbeiten oder Versetzen/Montieren von Materialien/Erzeugnissen/Typen/Systemen vereinbart, ist das Fördern (Vertragen) von der Lagerstelle oder von der Abladestelle bis zur Einbaustelle in den jeweiligen Einheitspreis der zugehörigen Verarbeitungs- oder Versetz-/Montagepositionen einkalkuliert.

10. Geschoße:

Alle Leistungen gelten ohne Unterschied der Geschoße.

11. Arbeitshöhen:

Alle Arbeiten/Leistungen sind bis zu einer Arbeitshöhe von 4 m in die Einheitspreise einkalkuliert. Die Arbeitshöhe ist jene Höhe über dem Fußbodenniveau (über dem Geländeniveau) oder über der Aufstellfläche der Aufstiegshilfe, in der sich die zu erbringende Leistung befindet.

12. Farben:

Standardfarben sind Farben (nach Wahl des Auftraggebers) für die der Hersteller keinen Aufpreis verlangt.

Sonderfarben sind Farben (nach Wahl des Auftraggebers) für die der Hersteller einen Aufpreis verlangt (Aufzahlungen).

66 Z Brunnenanlage

Technische Vorbemerkungen:

Die Einbauteile sollen als Sonderkonstruktion befahrbar für LKW und "Winterfest dh Salzbeständig" ausgeführt und mit einer gelochten, leicht demontierbaren Abdeckung versehen werden. Die Befestigungsschrauben sind mit Spezial-Schraubenprofilen auszuführen, um unbefugtes demontieren zu erschweren. Die Düsen und Scheinwerfer sind so in den Einbautopf zu integrieren, dass diese nicht über den Deckel hinausragen (also verdeckt sind), aber so, dass das Sprüh- und Leuchtbild nur geringstmöglich beeinträchtigt wird. Die Einbauteile sind dicht zu verschweißen.

Anschlüsse: Wasserzuleitung, Ablaufleitung und Kabeldurchführung sind in entsprechenden Nenndurchmesser auszuführen.

6600 Z Bodenebener Springbrunnen

Bodenebener Springbrunnen gem. Zeichn. Nr. 107.22

Anlage mit 6 Düsen inkl. Wasserenthärtung. Oberfläche im Gefälle Stahlbetonplatte Betongüte B7 Abmessungen 1,0m x 12,0m. Oberfläche sandgestrahlt. Entwässerung erfolgt mittels bodenebene Schlitzrinne, Edelstahl Abdeckrost befahrbar.

660001 Z Fontänenpumpe inkl Zubehör liefern und versetzen

Anzahl: 1 PA Fontänenpumpe inkl. Zubehör

Fußgängerzone Wr. Neustadt

Wiener Straße

Geschlossenes LV gedruckt am 17.11.2017

LGPosNr. PZZV	Z	Beschreibung der Leistung	Einheitspreis	Menge EH	W Positionspreis
------------------	---	---------------------------	---------------	----------	---------------------

OG 04		Wasserspiel		LB-HT-010	Preisangaben in EUR
--------------	--	--------------------	--	-----------	---------------------

Ausführung: Umwälzpumpe als Blockpumpen mit integriertem Fasernfänger

die Leistung beinhaltet:

- 2 Stk Absperrarmaturen
- 1 Stk Rückschlagarmaturen
- 1 PA Anteilig Verrohrung, Montage und Befestigungsmaterial

..... 1 PA

660002 Z Frequenzumrichter liefern und versetzen

Frequenzumrichter inkl. Anspeisung und Parametrierung

..... 1 Stk

660003 Z Rohrleitungen und Armaturen Technikraum

Rohrleitungsmaterial sollen je nach Anforderung in Edelstahl ausgeführt werden. Befestigungs- und Kleinmaterial sollen in Edelstahl Ausführung inkl. Rohrschellen ausgeführt werden.

Verrohrung beinhaltet:

- 5m Saugleitung bis Pumpe
- 10m Druckleitung Pumpe bis Fontänenverteiler
- 30m Druckleitung Fontänenverteiler bis zu den Fontänenendüsen

Armaturen und Zubehör beinhaltet:

- 6 Stk Kugelhahn DN 40 PVC,EPDM händisch
- 6 Stk. Einbautöpfe inkl. Fontänendüse
- 10 Stk Bezeichnungsschilder

..... 1 PA

660004 Z Ausgleichsbecken liefern und versetzen

Liefen und versetzen von 1Stk x 5.000 Ltr. Ausgleichsbecken

Material: Kunststoffbehälter

Die Leistung beinhaltet:

- 1 PA Kunststofflaktank 1 x 5.000 Ltr. inkl. der erforderlichen Anschlüsse und einer Schachtverlängerung in DN 600 mm
- Schachtabdeckung BAUSEITS
- 1 PA Anteilig Montage
- 1 PA Niveaumessaufnehmer und Auswertelektronik
- 1 PA Frischwassernachspeisung inkl. Umgebung, Magnetventil und Absperrarmaturen
- 1 PA Anteilig Verrohrung (max. 10m angenommen), Montage und Befestigungsmaterial

Fußgängerzone Wr. Neustadt

Wiener Straße

Geschlossenes LV gedruckt am 17.11.2017

LGPosNr.	Z	Beschreibung der Leistung	Einheitspreis	Menge EH	W
PZZV					Positionspreis
OG 04		Wasserspiel		LB-HT-010	Preisangaben in EUR

gesondert vergütet wird: Erd.-, Grab.- Beton.- und Sicherungsarbeiten gegen Aufschwimmen bauseits. Einstiegsdeckel ist entsprechend AG – Wahl.

..... 1 Stk

660005 Z Enthärtungsanlage liefern und versetzen

Enthärtung eingebaut in der Frischwassernachspeisung um Ablagerungen im Fontänenbereich zu vermindern.

Die Leistung beinhaltet:

- 1 PA Enthärtungsanlage
- 1 PA Steuerung der Enthärtungsanlage
- 1 PA Anteilige Montage

..... 1 PA

660006 Z Schaltschrank liefern und versetzen

Schaltschrank Stahl, beschichtet

Ausführung: lt. ÖNORM inkl. allen erforderlichen Einbauten und Steuerungen für oben angeführte Ausführung der BWA – Anlage

Die Leistung beinhaltet auch:

- 1 PA SPS Steuerung inkl. DMX-Erweiterung über BUS-System
- 1 PA Touch-Panel angebracht in ca. 50m Entfernung zum Schaltschrank

Die E-Anspeisung und der Potentialausgleich werden gesondert vergütet.

..... 1 Stk

660007 Z E - Anschlussarbeiten intern

Anschlussarbeiten der Kabel im Schaltschrank der Fontänenanlage

..... 1 PA

660008 Z E - Verkabelung

Verkabelung zwischen Schaltschrank und Feldgeräte (inkl. Beschriftung lt. Stromlaufplan) der Badewasseraufbereitung.

..... 1 PA

Fußgängerzone Wr. Neustadt

Wiener Straße

Geschlossenes LV gedruckt am 17.11.2017

LGPosNr.	Z	Beschreibung der Leistung	Einheitspreis	Menge EH	W
PZZV					Positionspreis
OG 04		Wasserspiel		LB-HT-010	Preisangaben in EUR

660009 Z E - Anschlussarbeiten extern

Anschlussarbeiten der Kabel an den Feldgeräten der Fontänenanlage.

..... 1 PA

660010 Z LED – Beleuchtung RGB liefern und einbauen

LED Beleuchtung liefern und anschließen.

Die Leistung beinhaltet:

- 6 Stk. LED Scheinwerfer RGB inkl. DMX-Steuerung
- 1 PA Kleinteile
- 1 PA Montagematerial
- 1 PA Erweiterung E&MSR
- 1 PA Erweiterung E-Verkabelung
- 1 PA Erweiterung E-Anschlussarbeiten intern
- 1 PA Erweiterung E-Anschlussarbeiten extern
- 1 PA Anteilige Montage

..... 1 PA

660011 Z Fertigbetonschacht 2,5x2,5x1,5 liefern und versetzen

Fertigbetonschacht liefern und versetzen.

- 1 PA Fertigbetonschacht in dichter Ausführung, Abmessungen innen: 2.500mm x 2.500mm x 1.500mm, Beton C30/37/B5, Abdeckplatte Belastungsklasse D, inklusive aller Durchführungen wasserdicht
- 1 PA Einstiegsleiter
- 4 Stk Ankerlaschen zur Befestigung auf bauseitiger Betonplatte
- 1 PA Lieferung und versetzen
- 1 PA Vorbereitung der Rohrleitungskonsolen
- 1 PA Vorbereitung der Fontänenpumpenkonsole
- 1 PA Einlegen der Fixverrohrung

gesondert vergütet werden: Erd-, Grab.- Beton.- und Sicherungsarbeiten gegen Aufschwimmen bauseits. Einstiegsdeckel entsprechend AG – Wahl

..... 1 Stk

660012 Z Verkabelung und Beleuchtung im Betonschacht

Verkabelung und Beleuchtung im Betonschacht

Fußgängerzone Wr. Neustadt

Wiener Straße

Geschlossenes LV gedruckt am 17.11.2017

LGPosNr.	Z	Beschreibung der Leistung	Einheitspreis	Menge EH	W
PZZV					Positionspreis
OG 04		Wasserspiel		LB-HT-010	Preisangaben in EUR

Die Leistung beinhaltet:

- 1 PA Verkabelung Schaltschrank im Technikschant
- 1 PA Verkabelung Beleuchtung im Technikschant
- 1 PA Schukostecker 230VAC/400VAC

..... 1 PA

660013 Z Schlitzrinne befahrbar liefern und versetzen

Material Edelstahl V2A (1.4301), Oberfläche tauchgebeizt. Wassereinlaufschlitz 8mm breit. Der obere Rand der Rinne ist zur Stabilisierung umgebördelt. Distanzstege im Einlaufschlitz alle 200mm. Rinne mit eingekantetem Eigengefälle zum Ablauf. Rinne mit angeschweißten Mauerankern. Rinnenstrang mit einem mittig angeschweißten MVH Bodenablauf 300x300 mm. Ablaufrichtung DN100 senkrecht/waagrecht. Ablaufkasten mit einer befahrbaren, herausnehmbarem Schmutzeimer und einem seitlichen Zulaufstutzen.

Länge 12 m, Ausführung: Schlitzrinne in Edelstahl LKW-Befahrbar und "Winterfest dh Salzbeständig"

..... 1 PA

660014 Z Entwässerungspumpe inkl. Zubehör liefern und einbauen

Ausführung: Tauchpumpe 5m³/h / FH15m

..... 1 Stk

660015 Z Wartung

Erforderliche Wartungsarbeiten für ein Jahr. Diese Leistung beinhaltet:

Frühjahresinbetriebnahme

- 1 PA Inbetriebnahme Enthärtungsanlage
- 1 PA Wartung und Inbetriebnahme Fontänenpumpe
- 1 PA Kontrolle und Überprüfung der eingestellten Niveausensoren
- 1 PA Kontrolle der Schalt- und Steuergeräte
- 1 PA Austausch der Pufferbatterie der SPS Steuerung

Zwischenwartung

- 1 PA Kontrolle einer autom. Regeneration bzw. Messung des Weichwasser
- 1 PA Kontrolle der Fontänenpumpe auf Funktion und Dichtheit
- 1 PA Kontrolle und Überprüfung der eingestellten Niveausensoren
- 1 PA Kontrolle der Schalt- und Steuergeräte
- 1 PA Austausch der Pufferbatterie der SPS Steuerung

Fußgängerzone Wr. Neustadt

Wiener Straße

Geschlossenes LV gedruckt am 17.11.2017

LGPosNr. PZZV	Z	Beschreibung der Leistung	Einheitspreis	Menge EH	W Positionspreis
OG 04		Wasserspiel		LB-HT-010	Preisangaben in EUR

Einwinterung

- 1 PA Durchführung einer Regeneration der Enthärtungsanlage
- 1 PA Reinigung der Grobfilter
- 1 PA Entleerung der gesamten Anlagenverrohrung
- 1 PA Kontrolle der Funktion der Pumpensumpfpumpe

..... 1 PA

LG 66	Brunnenanlage	Summe
--------------	----------------------	--------------	-------

OG 04	Wasserspiel	Summe
--------------	--------------------	--------------	-------

Fußgängerzone Wr. Neustadt**Wiener Straße**

Geschlossenes LV

gedruckt am 17.11.2017

Zusammenstellung der Leistungsgruppen

LG	BEZEICHNUNG	Summe
OG 01	Oberfläche	
	LB-FSV-VI-004	
02	Baustellengemeinkosten EUR
06	Vor-, Abtrags- und Erdarbeiten EUR
08	Gräben für Rohrleitungen und Kabel EUR
10	Rohrleitungen, Rinnen, Abwasserents. u.druckl. Entw.systeme EUR
11	Kabelarbeiten EUR
12	Schächte und Abdeckungen EUR
25	Unterbauplanum und ungebundene Tragschichten EUR
26	Bituminöse Trag- und Deckschichten EUR
29	Pflasterarbeiten, Randbegrenzungen EUR
31	Beton-, Stahlbeton- und Mauerungsarbeiten EUR
43	Straßenausrüstung, Rückhaltesysteme EUR
90	Prüfungen EUR
98	Regiearbeiten EUR
OG 01	Oberfläche EUR
OG 02	Möblierung / Bepflanzung	
	LB-FSV-VI-004	

Fußgängerzone Wr. Neustadt**Wiener Straße**

Geschlossenes LV

gedruckt am 17.11.2017

Zusammenstellung der Leistungsgruppen

LG	BEZEICHNUNG	Summe
29	Pflasterarbeiten, Randbegrenzungen EUR
53	Landschaftsbau EUR
OG 02	Möblierung / Bepflanzung EUR
OG 03	Beleuchtung / WLAN EUR
	LB-HT-011	
06	Niederspannungsverteilungen EUR
08	Kabel und Leitungen EUR
09	Rohr- und Tragsysteme EUR
11	Leuchten liefern und montieren EUR
12	Erdungs- und Blitzschutzanlagen EUR
19	Strukturierte Verkabelung EUR
30	Regieleistungen, Planung, Dokumentation EUR
OG 03	Beleuchtung / WLAN EUR
OG 04	Wasserspiel EUR
	LB-HT-010	
66	Brunnenanlage EUR
OG 04	Wasserspiel EUR
Summe LV	 EUR

Fußgängerzone Wr. Neustadt**Wiener Straße**

Geschlossenes LV

gedruckt am 17.11.2017

Zusammenstellung der Obergruppen

OG	BEZEICHNUNG		Summe
01	Oberfläche	LB-FSV-VI-004 EUR
02	Möblierung / Bepflanzung	LB-FSV-VI-004 EUR
03	Beleuchtung / WLAN	LB-HT-011 EUR
04	Wasserspiel	LB-HT-010 EUR
Summe LV		 EUR

Fußgängerzone Wr. Neustadt**Wiener Straße**

Geschlossenes LV

gedruckt am 17.11.2017

SCHLUSSBLATT

Bezeichnung	Gesamt
Summe LV EUR
Summe Aufschläge/Nachlässe EUR
Gesamtpreis EUR
zuzüglich % USt. EUR
Angebotspreis EUR

Fußgängerzone Wr. Neustadt**Wiener Straße**

Geschlossenes LV

gedruckt am 17.11.2017

INHALTSVERZEICHNIS

LG	BEZEICHNUNG	Seite
OG 00	Allgemeine Bestimmungen	2
00	Allgemeine Bestimmungen	2
OG 01	Oberfläche	21
02	Baustellengemeinkosten	21
06	Vor-, Abtrags- und Erdarbeiten	26
08	Gräben für Rohrleitungen und Kabel	49
10	Rohrleitungen, Rinnen, Abwasserents. u.druckl. Entw.systeme	58
11	Kabelarbeiten	62
12	Schächte und Abdeckungen	65
25	Unterbauplanum und ungebundene Tragschichten	74
26	Bituminöse Trag- und Deckschichten	77
29	Pflasterarbeiten, Randbegrenzungen	81
31	Beton-, Stahlbeton- und Mauerungsarbeiten	90
43	Straßenausrüstung, Rückhaltesysteme	95
90	Prüfungen	97
98	Regiearbeiten	99
OG 02	Möblierung / Bepflanzung	102
29	Pflasterarbeiten, Randbegrenzungen	102
53	Landschaftsbau	107
OG 03	Beleuchtung / WLAN	110
06	Niederspannungsverteilungen	110
08	Kabel und Leitungen	132
09	Rohr- und Tragsysteme	138
11	Leuchten liefern und montieren	141
12	Erdungs- und Blitzschutzanlagen	158
19	Strukturierte Verkabelung	161
30	Regieleistungen,Planung,Dokumentation	164
OG 04	Wasserspiel	169
66	Brunnenanlage	169
	Zusammenstellung der Leistungsgruppen	175
	Zusammenstellung der Obergruppen	177
	Schlussblatt	178

Legende für Abkürzungen:

- TA: Kennzeichen „Teilangebot“
 PU: Nummer Leistungsteil für Preisumrechnung
 TS: Teilsummenkennzeichen (bei LV ohne Gliederung)

Fußgängerzone Wr. Neustadt

Wiener Straße

Geschlossenes LV

gedruckt am 17.11.2017

PZZV: Kennzeichen für Positionsart (P)

Zuordnungskennzeichen (ZZ)

Variatennummer (V)

V: Vorbemerkungskennzeichen

W: Kennzeichen „Wesentliche Position“